



Online-Datenblatt

Drehgeber WDG 100H

www.wachendorff-automation.de/wdg100h

Wachendorff Automation

... Systeme und Drehgeber

- Komplette Systeme
- Industrierobuste Drehgeber für Ihren Anwendungsfall
- Standardprogramm und Kundenversionen
- Höchste zulässige Lasten
- 48 Stunden Eilproduktion
- Fertigung in Deutschland
- Weltweites Distributoren-Netzwerk

Drehgeber WDG 100H



Abbildung ähnlich



- Robuster und extrem flacher Hohlwellengeber für den Anbau an Leistungsmotoren
- Durchgehende Hohlwelle mit max. 45 mm Bohrung
- Voller Anschlussschutz bei 10 VDC bis 30 VDC
- Einfache Montage
- Hohe Schutzart IP54
- Bis zu 20.480 I/U
- Optional: -40 °C bis +80 °C, Schutzart IP55 rundum

www.wachendorff-automation.de/wdg100h

Auflösung	
Impulszahl	bis 20480 I/U
Mechanische Daten	
Flanschtyp	Hohlwelle (durchgehend)
Flanschmaterial	Aluminium
Gehäusematerial	Aluminium, beschichtet
Drehmomentstütze	inkl. 1 Drehmomentstütze WDGDS10001
- 1. Federblechausgleich	axial: ±0,8 mm, radial: ±0,2 mm
Flanschdurchmesser	Ø 100 mm
Welle(n)	
Wellenmaterial	Edelstahl
Anlaufdrehmoment	ca. 1,5 Ncm bei Raumtemperatur
Befestigung	2 x M4, DIN 913; Anzugsdrehmoment: 2,5 Nm
Wellendurchmesser	Ø 25 mm
Wellenlänge	L: 42 mm
Eindringtiefe min.	52 mm
Max. Wellenbelastung radial	200 N
Max. Wellenbelastung axial	100 N
Wellendurchmesser	Ø 28 mm
Wellenlänge	L: 42 mm
Eindringtiefe min.	52 mm
Max. Wellenbelastung radial	200 N
Max. Wellenbelastung axial	100 N
Wellendurchmesser	Ø 30 mm
Wellenlänge	L: 42 mm
Eindringtiefe min.	52 mm
Max. Wellenbelastung radial	200 N
Max. Wellenbelastung axial	100 N
Wellendurchmesser	Ø 32 mm
Wellenlänge	L: 42 mm
Eindringtiefe min.	52 mm
Max. Wellenbelastung radial	200 N
Max. Wellenbelastung axial	100 N
Wellendurchmesser	Ø 38 mm
Wellenlänge	L: 42 mm
Eindringtiefe min.	52 mm
Max. Wellenbelastung radial	200 N

Max. Wellenbelastung axial	100 N
Wellendurchmesser	Ø 40 mm
Wellenlänge	L: 42 mm
Eindringtiefe min.	52 mm
Max. Wellenbelastung radial	200 N
Max. Wellenbelastung axial	100 N
Wellendurchmesser	Ø 42 mm
Wellenlänge	L: 42 mm
Eindringtiefe min.	52 mm
Max. Wellenbelastung radial	200 N
Max. Wellenbelastung axial	100 N
Wellendurchmesser	Ø 45 mm
Wellenlänge	L: 42 mm
Eindringtiefe min.	52 mm
Max. Wellenbelastung radial	200 N
Max. Wellenbelastung axial	100 N
Lager	
Lagertyp	2 Präzisionskugellager
Lebensdauer	3 x 10 ¹⁰ U bei 100 % Lagerlast 1 x 10 ¹¹ U bei 40 % Lagerlast 1 x 10 ¹² U bei 20 % Lagerlast
Max. Betriebsdrehzahl	3500 min ⁻¹
Kenndaten für funktionale Sicherheit	
MTTF _d	200 a
Gebrauchsdauer (TM)	25 a
Lebensdauer Lager (L10h)	1 x 10 ¹² U bei 20 % Lagerlast und 3500 min ⁻¹
Diagnosedeckungsgrad (DC)	0 %
Elektrische Daten	
Betriebsspannung/ Eigenstromaufnahme	4,75 VDC bis 5,5 VDC: typ. 70 mA (100 mA nur F05, P05)
Betriebsspannung/ Eigenstromaufnahme	5 VDC bis 30 VDC: typ. 70 mA
Betriebsspannung/ Eigenstromaufnahme	10 VDC bis 30 VDC: typ. 70 mA (100 mA nur F24, P24, 645)
Funktionsprinzip	optisch
Ausgangsschaltung	TTL TTL, RS422 kompatibel, inv. HTL HTL, inv. 1 Vss Sin/Cos

Impulsfrequenz	TTL bis 5000 I/U: max. 200 kHz HTL bis 5000 I/U: max. 200 kHz TTL über 1200 I/U: max. 2 MHz HTL über 1200 I/U: max. 600 kHz 1 Vss Sin/Cos: max. 100 kHz
Kanäle	AB ABN und invertierte Signale
Belastung	max. 40 mA / Kanal bei 1 Vss Sin/Cos: min. 120 Ohm
Anschlussschutz	nur bei H24 und R24

Genauigkeit

Phasenversatz	90° ± max. 7,5 % einer Periodendauer
Impuls-/Pausenverhältnis	5000 I/U: 50 % ± max. 7 % Ausgangsschaltungen F24, P24, F05, P05, 645: 50 % max. ±10 %

Umweltdaten

ESD (DIN EN 61000-4-2):	8 kV
Burst (DIN EN 61000-4-4):	2 kV
das schließt ein EMC:	DIN EN 61000-6-2 DIN EN 61000-6-3
Vibration: (DIN EN 60068-2-6)	50 m/s ² (10 Hz bis 2000 Hz)
Schock: (DIN EN 60068-2-27)	1000 m/s ² (6 ms)
Elektrische Sicherheit:	Gemäß DIN VDE 0160

Zolltarif-Informationen

Zolltarifnummer:	90318020
Ursprungsland:	Deutschland

Allgemeine Daten

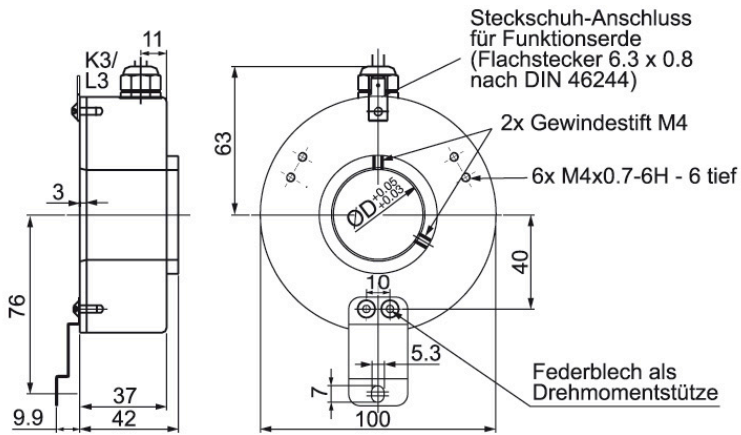
Gewicht	ca. 720 g
Anschluss	radialer Kabel- oder Steckerabgang
Schutzart (EN 60529)	IP54
Arbeitstemperatur	-20 °C bis +80 °C 1 Vss: -10 °C bis +70 °C
Lagerungstemperatur	-30 °C bis +80 °C

Weitere Informationen

Allgemein technische Daten und Sicherheitshinweise
<http://www.wachendorff-automation.de/atd>

Passendes Zubehör
<http://www.wachendorff-automation.de/zub>

Kabelanschluss K3, L3 mit 2 m Kabel



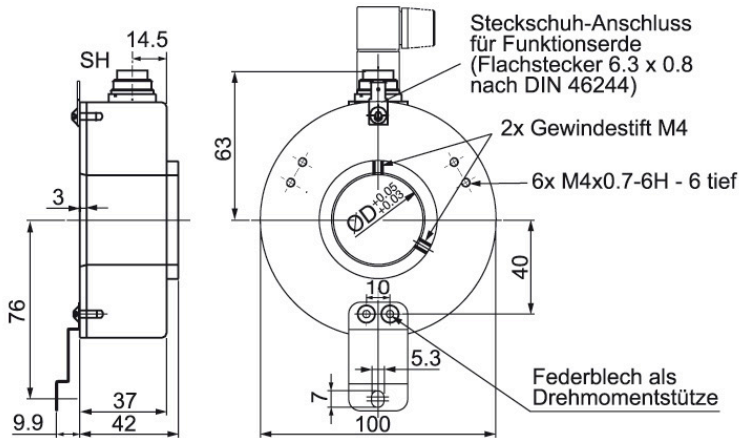
Beschreibung

ABN inv. möglich

K3	radial, Schirm offen	•
L3	radial, Schirm mit Gebergehäuse leitend verbunden	•

Anschlussbelegungen			
	K3, L3	K3, L3	L3
Schaltung	F05, H05, F24, H24, H30	P05, R05, P24, R24, 245, 645, R30	SIN
GND	WH	WH	WH
+UB	BN	BN	BN
A	GN	GN	GN
B	YE	YE	GY
N	GY	GY	BK
-	-	-	-
A inv.	-	RD	YE
B inv.	-	BK, (BU bei ACA)	PK
N inv.	-	VT	VT
Schirm	Litze	Litze	Litze

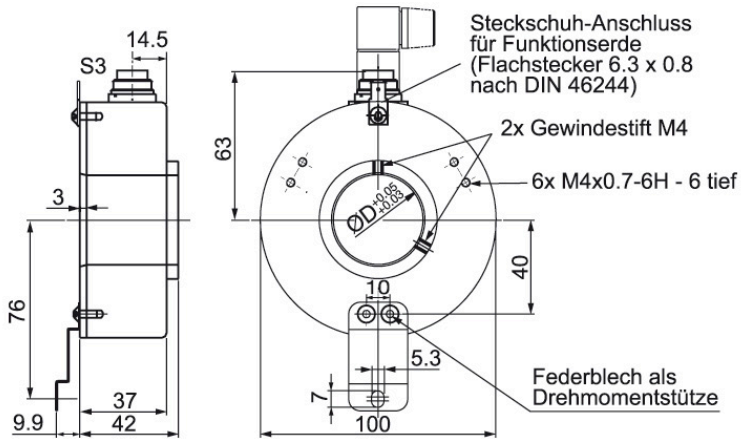
Stecker (M16x0,75) SH, 5-, 6-, 8-, 12-polig



Beschreibung	ABN inv. möglich
SH5 radial, 5-polig, Stecker mit Gebergehäuse leitend verbunden	-
SH6 radial, 6-polig, Stecker mit Gebergehäuse leitend verbunden	-
SH8 radial, 8-polig, Stecker mit Gebergehäuse leitend verbunden	•
SH12 radial, 12-polig, Stecker mit Gebergehäuse leitend verbunden	•

Anschlussbelegungen						
	SH5	SH6	SH8	SH8	SH12	SH12
	5-polig	6-polig	8-polig	8-polig	12-polig	12-polig
Schaltung	F05, H05, F24, H24, H30	F05, H05, F24, H24, H30	P05, R05, P24, R24, R30, 245, 645	SIN	P05, R05, P24, R24, 245, 645, R30	SIN
GND	1	6	1	1	K, L	K, L
+UB	2	1	2	2	M, B	M, B
A	3	2	3	3	E	E
B	4	4	4	4	H	H
N	5	3	5	5	C	C
-	-	-	-	-	-	-
A inv.	-	-	6	6	F	F
B inv.	-	-	7	7	A	A
N inv.	-	-	8	8	D	D
n. c.	-	5	-	-	G, J	G, J
Schirm	-	-	-	-	-	-

Stecker (M16x0,75) S3, 7-polig



Beschreibung

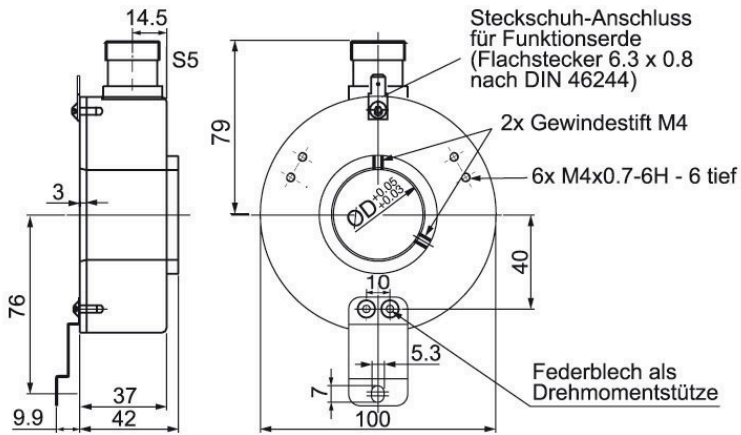
ABN inv. möglich

S3 radial, 7-polig, Stecker mit Gebergehäuse leitend verbunden

-

Anschlussbelegungen	
	S3
	7-polig
Schaltung	F05, H05, F24, H24, H30
GND	1
+UB	2
A	3
B	4
N	5
-	-
A inv.	-
B inv.	-
N inv.	-
n. c.	6, 7
Schirm	-

Stecker (M23) S5, 12-polig



Beschreibung

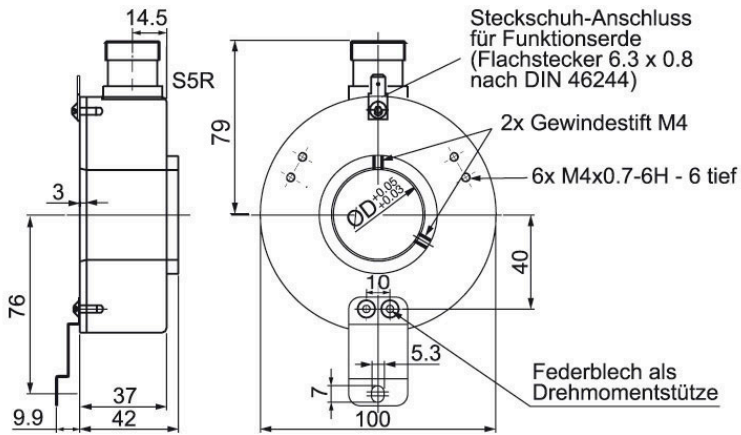
ABN inv. möglich

S5 radial, 12-polig, Stecker mit Gebergehäuse leitend verbunden

•

Anschlussbelegungen			
	S5	S5	S5
	12-polig	12-polig	12-polig
Schaltung	F05, H05, F24, H24, H30	P05, R05, P24, R24, 245, 645, R30	SIN
GND	10	10	10
+UB	12	12	12
A	5	5	5
B	8	8	8
N	3	3	3
-	-	-	-
A inv.	-	6	6
B inv.	-	1	1
N inv.	-	4	4
n. c.	1, 2, 4, 6, 7, 9, 11	2, 7, 9, 11	2, 7, 9, 11
Schirm	-	-	-

Stecker (M23) S5R, 12-polig (rechtsdrehend)



Beschreibung

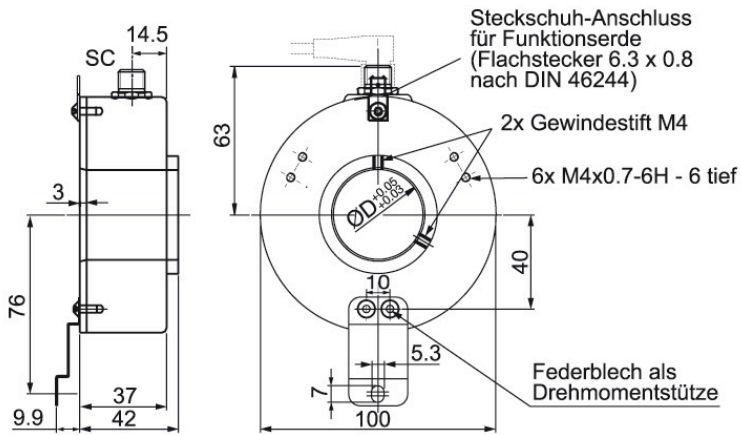
ABN inv. möglich

S5R radial, 12-polig, Stecker mit Gebergehäuse leitend verbunden

•

Anschlussbelegungen			
	S5R	S5R	S5R
	12-polig	12-polig	12-polig
Schaltung	F05, H05, F24, H24, H30	P05, R05, P24, R24, 245, 645, R30	SIN
GND	10	10	10
+UB	12	12	12
A	5	5	5
B	8	8	8
N	3	3	3
-	-	-	-
A inv.	-	6	6
B inv.	-	1	1
N inv.	-	4	4
n. c.	1, 2, 4, 6, 7, 9, 11	2, 7, 9, 11	2, 7, 9, 11
Schirm	-	-	-

Sensor-Stecker (M12x1) SC, 4-, 5-, 8-, 12-polig



Beschreibung

ABN inv. möglich

SC4	radial, 4-polig, Stecker mit Gebergehäuse leitend verbunden	-
SC5	radial, 5-polig, Stecker mit Gebergehäuse leitend verbunden	-
SC8	radial, 8-polig, Stecker mit Gebergehäuse leitend verbunden	•
SC12	radial, 12-polig, Stecker mit Gebergehäuse leitend verbunden	•

Anschlussbelegungen					
	SC4	SC5	SC8	SC8	SC12
	4-polig	5-polig	8-polig	8-polig	12-polig
Schaltung	F05, H05, F24, H24, H30	F05, H05, F24, H24, H30	P05, R05, P24, R24, R30, 245, 645	SIN	P05, R05, P24, R24, 245, 645, R30
GND	3	3	1	1	3
+UB	1	1	2	2	1
A	2	4	3	3	4
B	4	2	4	5	6
N	-	5	5	7	8
-	-	-	-	-	-
A inv.	-	-	6	4	9
B inv.	-	-	7	6	7
N inv.	-	-	8	8	10
n. c.	-	-	-	-	2, 5, 11, 12
Schirm	-	-	-	-	-

Optionen**Niedrig Temperatur**

Der Drehgeber WDG 100H mit den Ausgangsschaltungen F24, H24, P24, R24, F05, H05, P05, R05, 245, 645 ist auch mit dem erweiterten Temperaturbereich -40 °C bis +80 °C (gemessen am Flansch) lieferbar.

Bestell-Code**ACA****IP55 rundum (nicht bei 1 Vss Sin/Cos)**

Der Drehgeber WDG 100H ist auch mit der hohen Schutzart IP55 rundum lieferbar.

Bestell-Code**ACP**

Max. Betriebsdrehzahl: 1500 min⁻¹

Zulässige Wellenbelastung, axial: 100 N

Zulässige Wellenbelastung, radial: 120 N

Max. Impulszahl: 20480 I/U

Anlaufdrehmoment: ca. 5 Ncm bei Raumtemperatur

Kabellänge

Der Drehgeber WDG 100H ist auch mit mehr als 2 m Kabel erhältlich. Die max. Kabellänge ist abhängig von der Betriebsspannung und der Frequenz; siehe <https://www.wachendorff-automation.de/download/download-atd/>

Bestell-Code**XXX = Dezimeter**

Bei der Bestellung ergänzen Sie bitte die Bestellnummer mit einer 3-stelligen Ziffer welche die Länge in Dezimeter angibt.

Beispiel: 5 m Kabellänge = 050

Beispl. Bestell-Nr.	Typ		Ihr Drehgeber		
WDG 100H	WDG 100H		WDG 100H		
	Hohlwellendurchmesser				
25	25; 28; 30; 32; 38; 40; 42; 45				
	Impulszahlen:				
512	512, 1024, 2048, 2500, 3600, 4096, 5000, 4500, 8192, 10240, 16384, 20480				
	Impulsfolge:				
AB	AB, ABN				
	Ausgangsschaltung				
H30	Auflösung I/U	Betriebsspannung VDC	Ausgangsschaltung	-	Bestellschlüssel
	bis 2500	5 - 30	HTL (TTL bei 5 VDC)	-	H30
		5 - 30	HTL, inv. (TTL/RS422 komp. bei 5 VDC)	-	R30
	bis 5000	4,75 - 5,5	TTL	-	H05
		4,75 - 5,5	TTL, RS422 komp., invertiert	-	R05
		10 - 30	HTL	-	H24
		10 - 30	HTL invertiert	-	R24
	8192 bis 20480	10 - 30	TTL, RS422 komp., invertiert	-	245
		4,75 - 5,5	TTL	-	F05
		4,75 - 5,5	TTL, RS422 komp., invertiert	-	P05
		10 - 30	HTL	-	F24
	1024, 2048	10 - 30	HTL invertiert	-	P24
		10 - 30	TTL, RS422 komp., invertiert	-	645
4,75 - 5,5		1 Vss Sin/Cos	-	SIN	
	Elektrischer Anschluss				
K3	Beschreibung		ABN inv. mögl.	Bestellschlüssel	
	Kabel: Länge (2 m Standard, WDG 58T: 1 m)				
	radial, Schirm offen		•	K3	
	radial, Schirm mit Gebergehäuse leitend verbunden		•	L3	
	Stecker: (Stecker mit Gebergehäuse leitend verbunden)				
	Stecker, M16x0,75, 5-polig, radial		-	SH5	
	Stecker, M16x0,75, 6-polig, radial		-	SH6	
	Stecker, M16x0,75, 8-polig, radial		•	SH8	
	Stecker, M16x0,75, 12-polig, radial		•	SH12	
	Stecker, M16x0,75, 7-polig, radial		-	S3	
	Stecker, M23, 12-polig, radial		•	S5	
	Stecker, rechtsdrehend, M23, 12-polig, radial		•	S5R	
	Sensorstecker, M12x1, 4-polig, radial		-	SC4	
	Sensorstecker, M12x1, 5-polig, radial		-	SC5	
Sensorstecker, M12x1, 8-polig, radial		•	SC8		
Sensorstecker, M12x1, 12-polig, radial		•	SC12		
	Optionen				
	Beschreibung		Bestellschlüssel		
	Keine Option gewählt		Leer		
	Niedrig Temperatur		ACA		
	IP55		ACP		
Kabellänge		Kabellänge			

Bsp-Bestell-Nr.=	WDG 100H	25	512	AB	H30	K3			WDG 100H						Ihr Drehgeber
-------------------------	----------	----	-----	----	-----	----	--	--	----------	--	--	--	--	--	----------------------

Ansprechpartner



Für technische Fragen
(Anwendungsberatung, Anpassungsentwicklung, inkrementale Drehgeberauswahl)
wenden Sie sich bitte an:

Technische Anwendungsberatung inkrementale Drehgeber

Kai Nagel

Tel: +49 6722 9965131

E-Mail: sales-wa@wachendorff.de

Für kaufmännische Fragen und Angebote
wenden Sie sich bitte an:

Vertriebsinnendienst (Deutschland)

E-Mail: sales-wa@wachendorff.de

<https://www.wachendorff-automation.de/vertrieb-de/>



Im deutschsprachigen Ausland
wenden Sie sich bitte an:

Ihren Distributor

<https://www.wachendorff-automation.de/distributoren.html>

WACHENDORFF

Wachendorff Automation GmbH & Co. KG
Industriestrasse 7 • 65366 Geisenheim
Germany

Tel: +49 67 22 / 99 65 25

E-Mail: wdg@wachendorff.de

www.wachendorff-automation.de

