



Online-Datenblatt

Drehgeber WDG 40E

www.wachendorff-automation.de/wdg40e

Wachendorff Automation

... Systeme und Drehgeber

- Komplette Systeme
- Industrierobuste Drehgeber für Ihren Anwendungsfall
- Standardprogramm und Kundenversionen
- Höchste zulässige Lasten
- 48 Stunden Eilproduktion
- Fertigung in Deutschland
- Weltweites Distributoren-Netzwerk

Drehgeber WDG 40E



Abbildung ähnlich



- Kleiner, robuster Endhohlwellengeber
- Voller Anschlussschutz bei 10 VDC bis 30 VDC
- Höchste Lagerlasten radial 100 N, axial 50 N
- Optional: -40 °C bis +80 °C

www.wachendorff-automation.de/wdg40e

Auflösung	
Impulszahl	bis 2500 I/U

Mechanische Daten

Gehäuse	
Flanschtyp	Endhohlwelle
Flanschmaterial	Aluminium
Flanschmaterial Rückseite	Aluminium, beschichtet
- 1. Federblechsausgleich	axial: ±0,8 mm, radial: ±0,2 mm
- Max. Betriebsdrehzahl	12000 min ⁻¹ bis max. Arbeitstemperatur +60 °C
Gehäusedurchmesser	Ø 40 mm

Welle(n)	
Wellenmaterial	Edelstahl
Anlaufdrehmoment	ca. 0,2 Ncm bei Raumtemperatur

Wellendurchmesser	Ø 6 mm
Wellenlänge	L: 15 mm
Eindringtiefe min.	17 mm
Eindringtiefe max.	20 mm
Max. Wellenbelastung radial	100 N
Max. Wellenbelastung axial	50 N

Lager	
Lagertyp	2 Präzisionskugellager
Lebensdauer	1,4 x 10 ⁸ U bei 100 % Lagerlast 2 x 10 ⁹ U bei 40 % Lagerlast 1,7 x 10 ¹⁰ U bei 20 % Lagerlast
Max. Betriebsdrehzahl	12000 min ⁻¹

Kenndaten für funktionale Sicherheit

MTTF _d	200 a
Gebrauchsdauer (TM)	25 a
Lebensdauer Lager (L10h)	1,7 x 10 ¹⁰ U bei 20 % Lagerlast und 12000 min ⁻¹
Diagnosedeckungsgrad (DC)	0 %

Elektrische Daten

Betriebsspannung/ Eigenstromaufnahme	4,75 VDC bis 5,5 VDC: typ. 70 mA
Betriebsspannung/ Eigenstromaufnahme	10 VDC bis 30 VDC: typ. 70 mA
Funktionsprinzip	optisch

Ausgangsschaltung	TTL, RS422 kompatibel, inv. HTL
Impulsfrequenz	TTL bis 2500 I/U: max. 200 kHz HTL bis 2500 I/U: max. 200 kHz
Kanäle	AB ABN und invertierte Signale
Belastung	max. 40 mA / Kanal
Anschlussschutz	nur bei H24 und R24

Genauigkeit	
Phasenversatz	90° ± max. 7,5 % einer Periodendauer
Impuls-/Pausenverhältnis	50 % ± max. 7 %

Umweltdaten

ESD (DIN EN 61000-4-2):	8 kV
Burst (DIN EN 61000-4-4):	2 kV
das schließt ein EMC:	DIN EN 61000-6-2 DIN EN 61000-6-3
Vibration: (DIN EN 60068-2-6)	50 m/s ² (10 Hz bis 2000 Hz)
Schock: (DIN EN 60068-2-27)	1000 m/s ² (6 ms)
Elektrische Sicherheit:	Gemäß DIN VDE 0160

Zolltarif-Informationen

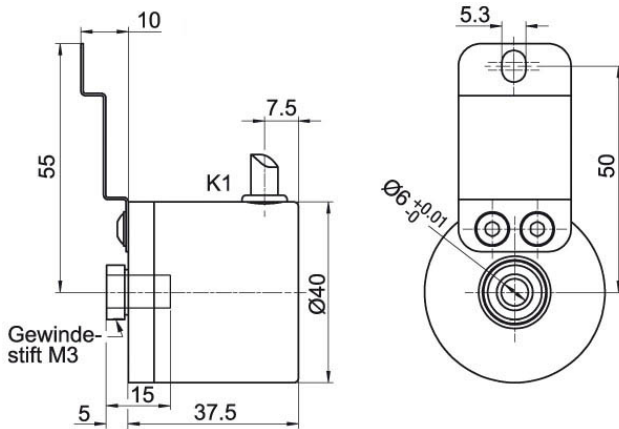
Zolltarifnummer:	90318020
Ursprungsland:	Deutschland

Allgemeine Daten

Gewicht	ca. 100 g
Anschluss	Kabel- oder Steckerabgang
Schutzart (EN 60529)	Gehäuse: IP65, IP67, Welleneingang: IP65; Kabelabgang K1: IP40
Arbeitstemperatur	-20 °C bis +80 °C
Lagerungstemperatur	-30 °C bis +80 °C

Weitere Informationen

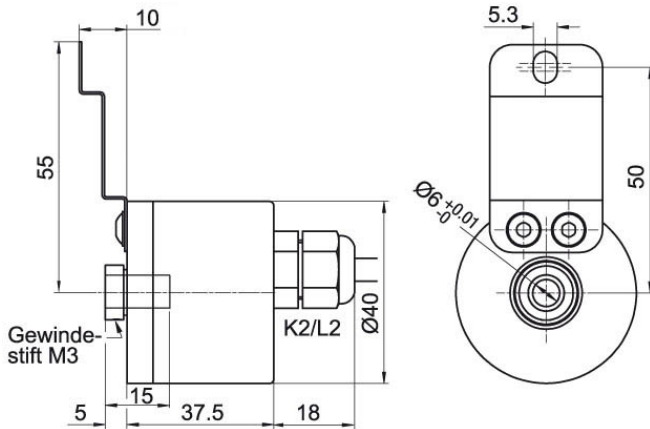
Allgemein technische Daten und Sicherheitshinweise
<http://www.wachendorff-automation.de/atd>
Passendes Zubehör
<http://www.wachendorff-automation.de/zub>

Kabelanschluss K1 (IP40) mit 2 m Kabel

Beschreibung
ABN inv. möglich
K1 radial, Schirm offen (IP40)

•

Anschlussbelegungen		
	K1	K1
Schaltung	H05, H24	R05, R24
GND	WH	WH
+UB	BN	BN
A	GN	GN
B	YE	YE
N	GY	GY
-	-	-
A inv.	-	RD
B inv.	-	BK
N inv.	-	VT
Schirm	Litze	Litze

Kabelanschluss K2, L2 mit 2 m Kabel



Beschreibung

ABN inv. möglich

K2 axial, Schirm offen

•

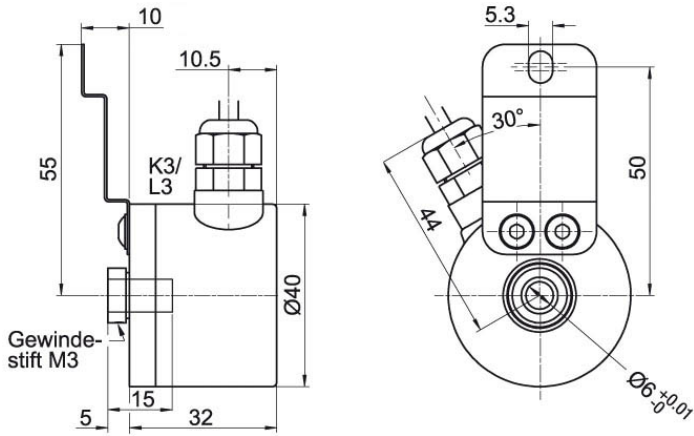
L2 axial, Schirm mit Gebergehäuse leitend verbunden

•

Anschlussbelegungen

	K2, L2	K2, L2
Schaltung	H05, H24	R05, R24
GND	WH	WH
+UB	BN	BN
A	GN	GN
B	YE	YE
N	GY	GY
-	-	-
A inv.	-	RD
B inv.	-	BK
N inv.	-	VT
Schirm	Litze	Litze

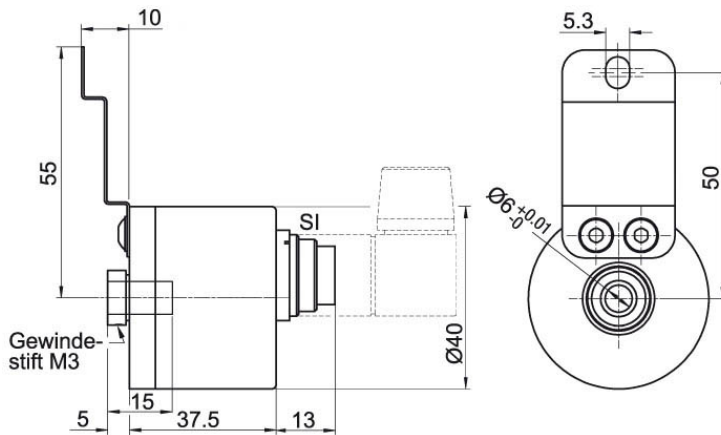
Kabelanschluss K3, L3 mit 2 m Kabel



Beschreibung		ABN inv. möglich
K3	radial, Schirm offen	•
L3	radial, Schirm mit Gebergehäuse leitend verbunden	•

Anschlussbelegungen		
	K3, L3	K3, L3
Schaltung	H05, H24	R05, R24
GND	WH	WH
+UB	BN	BN
A	GN	GN
B	YE	YE
N	GY	GY
-	-	-
A inv.	-	RD
B inv.	-	BK
N inv.	-	VT
Schirm	Litze	Litze

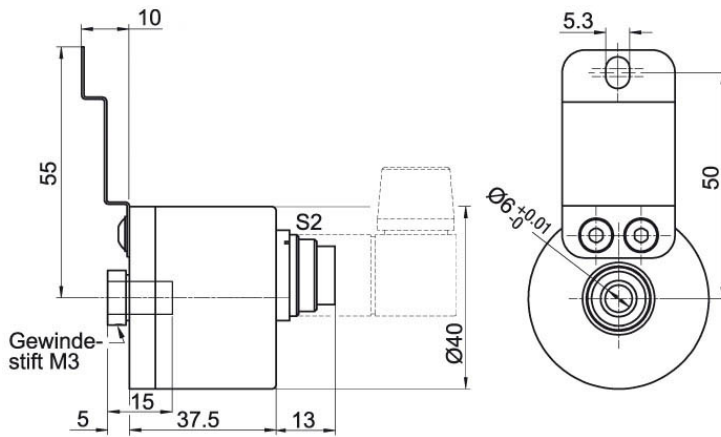
Stecker (M16x0,75) SI, 5-, 6-, 8-, 12-polig



Beschreibung	ABN inv. möglich
SI5 axial, 5-polig, Stecker mit Gebergehäuse leitend verbunden	-
SI6 axial, 6-polig, Stecker mit Gebergehäuse leitend verbunden	-
SI8 axial, 8-polig, Stecker mit Gebergehäuse leitend verbunden	•
SI12 axial, 12-polig, Stecker mit Gebergehäuse leitend verbunden	•

Anschlussbelegungen				
	SI5	SI6	SI8	SI12
	5-polig	6-polig	8-polig	12-polig
Schaltung	H05, H24	H05, H24	R05, R24	R05, R24
GND	1	6	1	K, L
+UB	2	1	2	M, B
A	3	2	3	E
B	4	4	4	H
N	5	3	5	C
-	-	-	-	-
A inv.	-	-	6	F
B inv.	-	-	7	A
N inv.	-	-	8	D
n. c.	-	5	-	G, J
Schirm	-	-	-	-

Stecker (M16x0,75) S2, 7-polig



Beschreibung

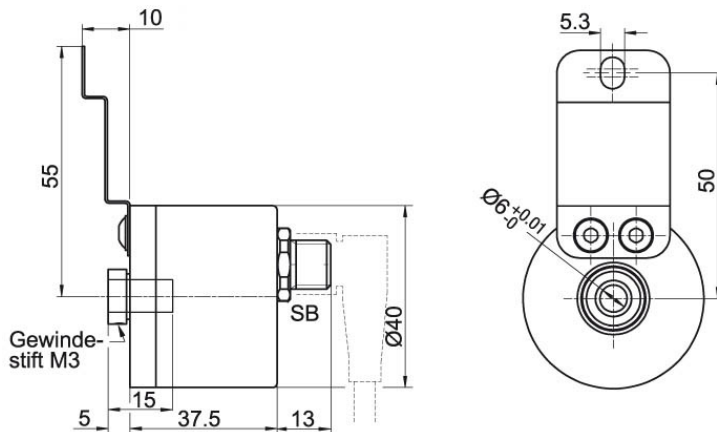
ABN inv. möglich

S2 axial, 7-polig, Stecker mit Gebergehäuse leitend verbunden

-

Anschlussbelegungen	
	S2
	7-polig
Schaltung	H05, H24
GND	1
+UB	2
A	3
B	4
N	5
-	-
A inv.	-
B inv.	-
N inv.	-
n. c.	6, 7
Schirm	-

Sensor-Stecker (M12x1) SB, 4-, 5-, 8-, 12-polig



Beschreibung	ABN inv. möglich
SB4 axial, 4-polig, Stecker mit Gebergehäuse leitend verbunden	-
SB5 axial, 5-polig, Stecker mit Gebergehäuse leitend verbunden	-
SB8 axial, 8-polig, Stecker mit Gebergehäuse leitend verbunden	•
SB12 axial, 12-polig, Stecker mit Gebergehäuse leitend verbunden	•

Anschlussbelegungen				
	SB4	SB5	SB8	SB12
	4-polig	5-polig	8-polig	12-polig
Schaltung	H05, H24	H05, H24	R05, R24	R05, R24
GND	3	3	1	3
+UB	1	1	2	1
A	2	4	3	4
B	4	2	4	6
N	-	5	5	8
-	-	-	-	-
A inv.	-	-	6	9
B inv.	-	-	7	7
N inv.	-	-	8	10
n. c.	-	-	-	2, 5, 11, 12
Schirm	-	-	-	-

Optionen**Niedrig Temperatur**

Der Drehgeber WDG 40E mit den Ausgangsschaltungen H24, R24 ist auch mit dem erweiterten Temperaturbereich -40 °C bis +80 °C (gemessen am Flansch) lieferbar.

Bestell-Code**ACA****Kabellänge**

Der Drehgeber WDG 40E ist auch mit mehr als 2 m Kabel erhältlich. Die max. Kabellänge ist abhängig von der Betriebsspannung und der Frequenz; siehe www.wachendorff-automation.de/atd

Bei der Bestellung ergänzen Sie bitte die Bestellnummer mit einer 3-stelligen Ziffer welche die Länge in Dezimeter angibt.

Beispiel: 5 m Kabellänge = 050

Bestell-Code**XXX = Dezimeter**

Beispl. Bestell-Nr.	Typ					Ihr Drehgeber
WDG 40E	WDG 40E					WDG 40E
	Hohlwellendurchmesser					
06	06					
	Impulszahlen:					
10	10, 20, 25, 30, 36, 40, 50, 60, 4, 9, 28, 90, 100, 125, 128, 150, 160, 200, 235, 250, 314, 318, 360, 400, 500, 600, 635, 720, 900, 1000, 1024, 1200, 1250, 1080, 1500, 1800, 2000, 2048, 2500					
	Impulsfolge:					
AB	AB, ABN					
	Ausgangsschaltung					
H05	Auflösung I/U	Betriebsspannung VDC	Ausgangsschaltung	-	Bestellschlüssel	
	bis 2500	4,75 - 5,5	TTL	-	H05	
		4,75 - 5,5	TTL, RS422 komp., invertiert	-	R05	
		10 - 30	HTL	-	H24	
10 - 30		HTL invertiert	-	R24		
	Elektrischer Anschluss					
K1	Beschreibung			ABN inv. mögl.	Bestellschlüssel	
	Kabel: Länge (2 m Standard, WDG 58T: 1 m)					
	radial, Schirm offen (IP40)			•	K1	
	axial, Schirm offen			•	K2	
	axial, Schirm mit Gebergehäuse leitend verbunden			•	L2	
	radial, Schirm offen			•	K3	
	radial, Schirm mit Gebergehäuse leitend verbunden			•	L3	
	Stecker: (Stecker mit Gebergehäuse leitend verbunden)					
	Stecker, M16x0,75, 5-polig, axial			-	SI5	
	Stecker, M16x0,75, 6-polig, axial			-	SI6	
	Stecker, M16x0,75, 8-polig, axial			•	SI8	
	Stecker, M16x0,75, 12-polig, axial			•	SI12	
	Stecker, M16x0,75, 7-polig, axial			-	S2	
	Sensorstecker, M12x1, 4-polig, axial			-	SB4	
Sensorstecker, M12x1, 5-polig, axial			-	SB5		
Sensorstecker, M12x1, 8-polig, axial			•	SB8		
Sensorstecker, M12x1, 12-polig, axial			•	SB12		
	Optionen					
	Beschreibung			Bestellschlüssel		
	Keine Option gewählt			Leer		
	Niedrig Temperatur			ACA		
	Kabellänge			Kabellänge		

Bsp-Bestell-Nr.=	WDG 40E	06	10	AB	H05	K1		WDG 40E						Ihr Drehgeber
-------------------------	---------	----	----	----	-----	----	--	---------	--	--	--	--	--	----------------------

Ansprechpartner



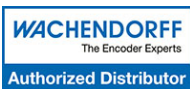
Für technische Fragen
(Anwendungsberatung, Anpassungsentwicklung, inkrementale Drehgeberauswahl)
wenden Sie sich bitte an:

Technische Anwendungsberatung inkrementale Drehgeber
Kai Nagel

Tel: +49 6722 9965131
E-Mail: support-wa@wachendorff.de

Für kaufmännische Fragen und Angebote
wenden Sie sich bitte an:

Vertriebsinnendienst (Deutschland)
Tel: +49 6722 9965599
E-Mail: sales-wa@wachendorff.de
<https://www.wachendorff-automation.de/vertrieb-de/>



Im deutschsprachigen Ausland
wenden Sie sich bitte an:

Ihren Distributor

<https://www.wachendorff-automation.de/distributoren.html>

WACHENDORFF

Wachendorff Automation GmbH & Co. KG
Industriestrasse 7 • 65366 Geisenheim
Germany

Tel: +49 67 22 / 99 65 25
E-Mail: wdg@wachendorff.de
www.wachendorff-automation.de

