



Online-Datenblatt

Drehgeber WDGI 58E

www.wachendorff-automation.de/wdgi58em

Wachendorff Automation

... Systeme und Drehgeber

- Komplette Systeme
- Industrierobuste Drehgeber für Ihren Anwendungsfall
- Standardprogramm und Kundenversionen
- Höchste zulässige Lasten
- 48 Stunden Eilproduktion
- Fertigung in Deutschland
- Weltweites Distributoren-Netzwerk

Drehgeber WDGI 58E



Abbildung ähnlich



- Robuster Standard-Industrie-Endhohlwellendrehgeber
- Höchste mechanische und elektrische Sicherheit
- Hohe Schutzart IP67, am Welleneingang IP65, hohe Störsicherheit
- Optional: -40 °C bis +85 °C, Druckausgleichsmembran

www.wachendorff-automation.de/wdgi58em

Auflösung	
Impulszahl	1 I/U bis 16384 I/U
Mechanische Daten	
Flanschtyp	Endhohlwelle
Flanschmaterial	Aluminium
Gehäusematerial	Edelstahl oder Aluminium-Druckguss, pulverbeschichtet (nur Stecker M16 und M23)
Drehmomentstütze	inkl. 1 Drehmomentstütze WDGDS10001
- 1. Federblechausgleich	axial: ±0,8 mm, radial: ±0,2 mm
- Max. Betriebsdrehzahl	6000 min ⁻¹ bis max. Arbeitstemperatur +60 °C
- 2. Zylinderstift 4 mm	benötigt Zubehör WDGDS10005
- Ausgleich	axial: ±0,5 mm, radial: ±1,5 mm, Max. Betriebsdrehzahl: 3000 min ⁻¹
Flanschdurchmesser	Ø 58 mm
Welle(n)	
Wellenmaterial	Edelstahl
Anlaufdrehmoment	ca. 1,6 Ncm bei Raumtemperatur
Befestigung	unverlierbarer Klemmring
Wellendurchmesser	Ø 6 mm
Hinweis	über Reduzierhülse
Wellenlänge	L: 12 mm
Eindringtiefe min.	11 mm
Eindringtiefe max.	15 mm
Max. Wellenbelastung radial	80 N
Max. Wellenbelastung axial	50 N
Wellendurchmesser	Ø 6,35 mm [Ø 1/4"] Order No: 2Z
Hinweis	über Reduzierhülse
Wellenlänge	L: 12 mm
Eindringtiefe min.	11 mm
Eindringtiefe max.	15 mm
Max. Wellenbelastung radial	80 N
Max. Wellenbelastung axial	50 N
Wellendurchmesser	Ø 7 mm
Hinweis	über Reduzierhülse
Wellenlänge	L: 12 mm
Eindringtiefe min.	11 mm
Eindringtiefe max.	15 mm
Max. Wellenbelastung radial	80 N
Max. Wellenbelastung axial	50 N

Wellendurchmesser	Ø 8 mm
Hinweis	über Reduzierhülse
Wellenlänge	L: 12 mm
Eindringtiefe min.	11 mm
Eindringtiefe max.	15 mm
Max. Wellenbelastung radial	80 N
Max. Wellenbelastung axial	50 N
Wellendurchmesser	Ø 9,525 mm [Ø 3/8"] Order No: 4Z
Hinweis	über Reduzierhülse
Wellenlänge	L: 12 mm
Eindringtiefe min.	11 mm
Eindringtiefe max.	15 mm
Max. Wellenbelastung radial	80 N
Max. Wellenbelastung axial	50 N
Wellendurchmesser	Ø 10 mm
Hinweis	über Reduzierhülse
Wellenlänge	L: 12 mm
Eindringtiefe min.	11 mm
Eindringtiefe max.	15 mm
Max. Wellenbelastung radial	80 N
Max. Wellenbelastung axial	50 N
Wellendurchmesser	Ø 12 mm
Wellenlänge	L: 12 mm
Eindringtiefe min.	11 mm
Eindringtiefe max.	15 mm
Max. Wellenbelastung radial	80 N
Max. Wellenbelastung axial	50 N
Wellendurchmesser	Ø 12,7 mm [Ø 1/2"] Order No: 3Z
Hinweis	über Reduzierhülse
Wellenlänge	L: 12 mm
Eindringtiefe min.	11 mm
Eindringtiefe max.	15 mm
Max. Wellenbelastung radial	80 N
Max. Wellenbelastung axial	50 N
Wellendurchmesser	Ø 14 mm
Wellenlänge	L: 12 mm
Eindringtiefe min.	11 mm
Eindringtiefe max.	15 mm
Max. Wellenbelastung radial	80 N
Max. Wellenbelastung axial	50 N

Wellendurchmesser	Ø 15 mm
Wellenlänge	L: 12 mm
Eindringtiefe min.	11 mm
Eindringtiefe max.	15 mm
Max. Wellenbelastung radial	80 N
Max. Wellenbelastung axial	50 N

Lager

Lagertyp	2 Präzisionskugellager
Lebensdauer	1 x 10 ⁹ U bei 100 % Lagerlast 1 x 10 ¹⁰ U bei 40 % Lagerlast 1 x 10 ¹¹ U bei 20 % Lagerlast
Max. Betriebsdrehzahl	6000 min ⁻¹

Kenndaten für funktionale Sicherheit

MTTF _d	2200 a
Gebrauchsdauer (TM)	25 a
Lebensdauer Lager (L10h)	1 x 10 ¹¹ U bei 20 % Lagerlast und 6000 min ⁻¹
Diagnosedeckungsgrad (DC)	0 %

Elektrische Daten

Betriebsspannung/ Eigenstromaufnahme	4,75 VDC bis 30 VDC: typ. 40 mA
Funktionsprinzip	magnetisch
Ausgangsschaltung	HTL (TTL bei 5 VDC) HTL, inv. (TTL/RS422 komp. bei 5 VDC)
Impulsfrequenz	HTL bis 16384 I/U: max. 600 kHz TTL bis 16384 I/U: max. 1 MHz
Kanäle	AB ABN und invertierte Signale
Belastung	max. 40 mA / Kanal
Anschlusschutz	ja

Genauigkeit

Phasenversatz	90° ± max. 7,5 % einer Periodendauer
Impuls-/Pausenverhältnis	50 % ± max. 7 %

Umweltdaten

ESD (DIN EN 61000-4-2):	8 kV
Burst (DIN EN 61000-4-4):	2 kV
das schließt ein EMC:	DIN EN 61000-6-2 DIN EN 61000-6-3
Vibration: (DIN EN 60068-2-6)	50 m/s ² (10 Hz bis 2000 Hz)
Schock: (DIN EN 60068-2-27)	1000 m/s ² (6 ms)
Elektrische Sicherheit:	Gemäß DIN VDE 0160

Zolltarif-Informationen

Zolltarifnummer:	90318020
Ursprungsland:	Deutschland

Allgemeine Daten

Gewicht	ca. 220 g
Anschluss	radialer Kabel- oder Steckerabgang
Schutzart (EN 60529)	Gehäuse: IP65, IP67, Welleneingang: IP65
Arbeitstemperatur	Steckerabgang: -40 °C bis +85 °C, Kabelabgang: -20 °C bis +80 °C (Option ACA: -40 °C bis +85 °C)

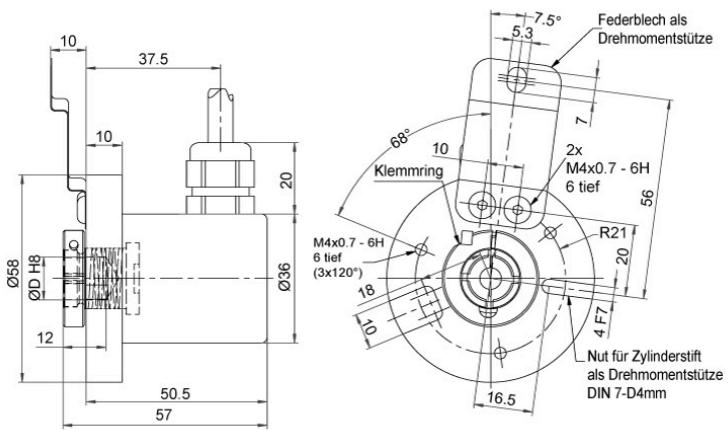
Lagerungstemperatur	Steckerabgang: -40 °C bis +85 °C, Kabelabgang: -30 °C bis +80 °C (Option ACA: -40 °C bis +85 °C)
---------------------	--

Weitere Informationen

Allgemein technische Daten und Sicherheitshinweise
<http://www.wachendorff-automation.de/atd>

Passendes Zubehör
<http://www.wachendorff-automation.de/zub>

WDGI 58E: Kabelanschluss L3, radial, mit 2 m Kabel



Beschreibung

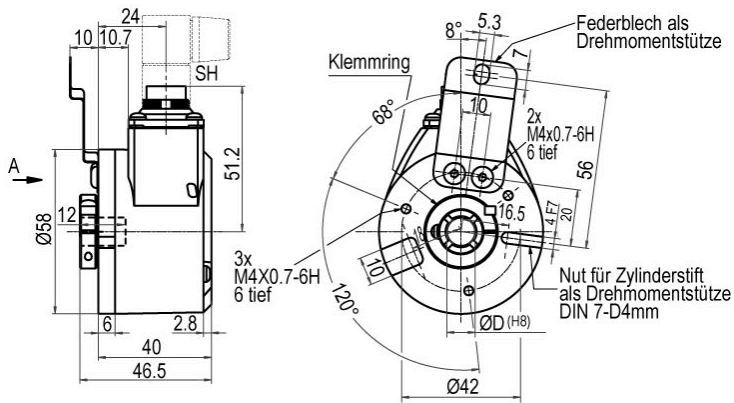
ABN inv. möglich

L3 radial, Schirm mit Gebergehäuse leitend verbunden

•

Anschlussbelegungen		
	L3	L3
Schaltung	N35	M35
GND	WH	WH
+UB	BN	BN
A	GN	GN
B	YE	YE
N	GY	GY
-	-	-
A inv.	-	RD
B inv.	-	BK, (BU bei ACA)
N inv.	-	VT
Schirm	Litze	Litze

WDGI 58E: Stecker (M16x0,75) SH, radial, 5-, 6-, 8-, 12-polig



Beschreibung

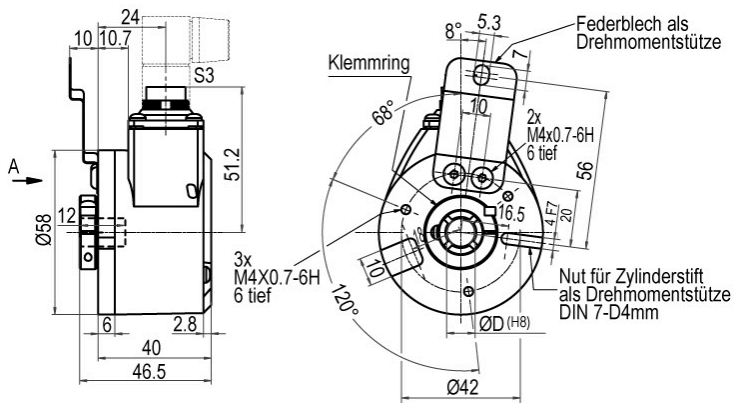
ABN inv. möglich

SH5	radial, 5-polig, Stecker mit Gebergehäuse leitend verbunden	-
SH6	radial, 6-polig, Stecker mit Gebergehäuse leitend verbunden	-
SH8	radial, 8-polig, Stecker mit Gebergehäuse leitend verbunden	•
SH12	radial, 12-polig, Stecker mit Gebergehäuse leitend verbunden	•

Anschlussbelegungen

	SH5	SH6	SH8	SH8	SH12	SH12
	5-polig	6-polig	8-polig	8-polig	12-polig	12-polig
Schaltung	N35	N35	N35	M35	N35	M35
GND	1	6	1	1	K, L	K, L
+UB	2	1	2	2	M, B	M, B
A	3	2	3	3	E	E
B	4	4	4	4	H	H
N	5	3	5	5	C	C
-	-	-	-	-	-	-
A inv.	-	-	-	6	-	F
B inv.	-	-	-	7	-	A
N inv.	-	-	-	8	-	D
n. c.	-	5	6, 7, 8	-	A, D, F, G, J	G, J
Schirm	-	-	-	-	-	-

WDGI 58E: Stecker (M16x0,75) S3, radial, 7-polig



Beschreibung

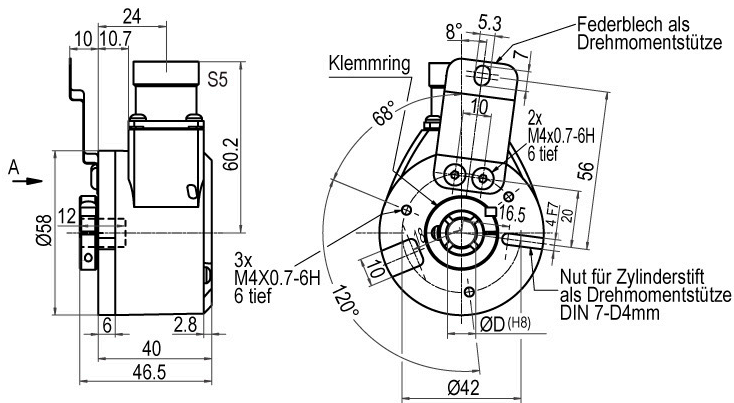
ABN inv. möglich

S3 radial, 7-polig, Stecker mit Gebergehäuse leitend verbunden

-

Anschlussbelegungen	
	S3
	7-polig
Schaltung	N35
GND	1
+UB	2
A	3
B	4
N	5
-	-
A inv.	-
B inv.	-
N inv.	-
n. c.	6, 7
Schirm	-

WDGI 58E: Stecker (M23) S5, radial, 12-polig



Beschreibung

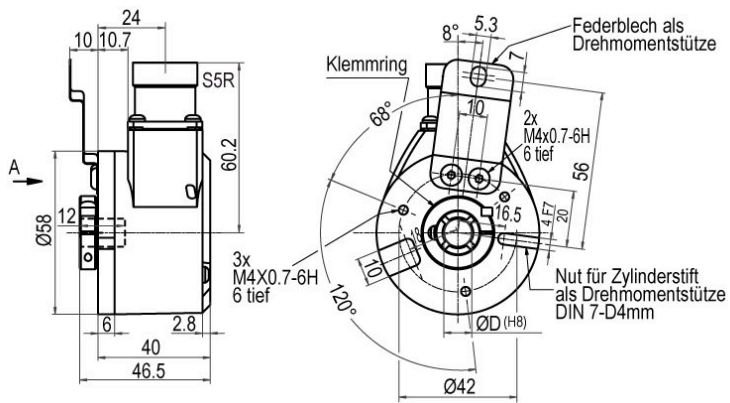
ABN inv. möglich

S5 radial, 12-polig, Stecker mit Gebergehäuse leitend verbunden

•

Anschlussbelegungen		
	S5	S5
	12-polig	12-polig
Schaltung	N35	M35
GND	10	10
+UB	12	12
A	5	5
B	8	8
N	3	3
-	-	-
A inv.	-	6
B inv.	-	1
N inv.	-	4
n. c.	1, 2, 4, 6, 7, 9, 11	2, 7, 9, 11
Schirm	-	-

WDGI 58E: Stecker (M23) S5R, radial, 12-polig (rechtsdrehend)



Beschreibung

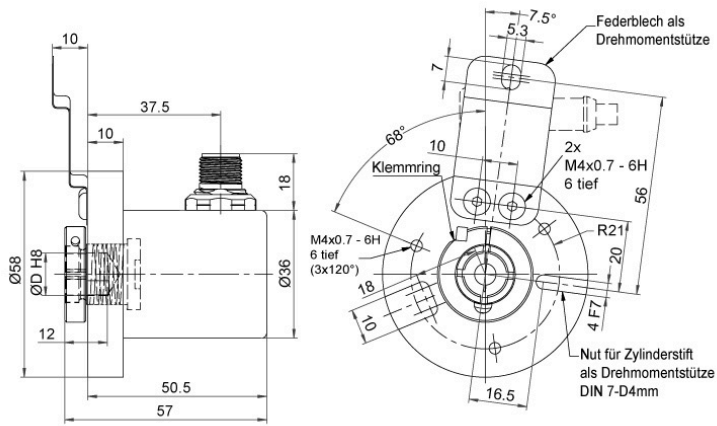
ABN inv. möglich

S5R radial, 12-polig, Stecker mit Gebergehäuse leitend verbunden

•

Anschlussbelegungen		
	S5R	S5R
	12-polig	12-polig
Schaltung	N35	M35
GND	10	10
+UB	12	12
A	5	5
B	8	8
N	3	3
-	-	-
A inv.	-	6
B inv.	-	1
N inv.	-	4
n. c.	1, 2, 4, 6, 7, 9, 11	2, 7, 9, 11
Schirm	-	-

WDGI 58E: Sensor-Stecker (M12x1) SC, radial, 5-, 8-polig



Beschreibung

ABN inv. möglich

SC5	radial, 5-polig, Stecker mit Gebergehäuse leitend verbunden	-
SC8	radial, 8-polig, Stecker mit Gebergehäuse leitend verbunden	•

Anschlussbelegungen

	SC5	SC8
	5-polig	8-polig
Schaltung	N35	M35
GND	3	1
+UB	1	2
A	4	3
B	2	4
N	5	5
-	-	-
A inv.	-	6
B inv.	-	7
N inv.	-	8
n. c.	-	-
Schirm	-	-

Optionen**Besonders leichtlaufender Geber****Bestell-Code**

Der Drehgeber WDGI 58E ist auch als besonders leichtlaufender Geber erhältlich. Dabei ändert sich das Anlaufdrehmoment auf 0,6 Ncm und die Schutzart am Welleneingang auf IP50.

AAC**Niedrig Temperatur****Bestell-Code**

Der Drehgeber WDGI 58E mit den Ausgangsschaltungen N35, M35 ist auch mit dem erweiterten Temperaturbereich -40 °C bis +85 °C (gemessen am Flansch) lieferbar.

ACA**Druckausgleichsmembran****Bestell-Code**

Der Drehgeber WDGI 58E ist optional auch mit einer Druckausgleichsmembran erhältlich. Diese verhindert das Eindringen von Wasser in das Drehgebergehäuse bei hoher Luftfeuchtigkeit.

ACR

Schutzart bis IP67, Temperaturbereich und Salznebelbeständigkeit bleiben erhalten. Chemikalien- und Lösemittelbeständig nach DIN EN ISO2812-1.

Kabellänge**Bestell-Code**

Der Drehgeber WDGI 58E ist auch mit mehr als 2 m Kabel erhältlich. Die max. Kabellänge ist abhängig von der Betriebsspannung und der Frequenz; siehe <https://www.wachendorff-automation.de/download/download-atd/>

XXX = Dezimeter

Bei der Bestellung ergänzen Sie bitte die Bestellnummer mit einer 3-stelligen Ziffer welche die Länge in Dezimeter angibt.

Beispiel: 5 m Kabellänge = 050

Beispl. Bestell-Nr.	Typ					Ihr Drehgeber
WDGI 58E	WDGI 58E					WDGI 58E
	Hohlwellendurchmesser					
10	06; 2Z; 07; 08; 4Z; 10; 12; 3Z; 14; 15					
	Impulszahlen:					
16384	1-16384 Andere Impulszahlen auf Anfrage					
	Impulsfolge:					
ABN	AB, ABN					
	Ausgangsschaltung					
M35	Auflösung I/U	Betriebsspannung VDC	Ausgangsschaltung	-	Bestellschlüssel	
	1-16384	4,75 - 30	HTL (TTL bei 5 VDC)	-	N35	
		4,75 - 30	HTL, inv. (TTL/RS422 komp. bei 5 VDC)	-	M35	
	Elektrischer Anschluss					
	Beschreibung			ABN inv. mögl.	Bestellschlüssel	
	Kabel: Länge (2 m Standard, WDG 58T: 1 m)					
	radial, Schirm mit Gebergehäuse leitend verbunden			•	L3	
	Stecker: (Stecker mit Gebergehäuse leitend verbunden)					
	Stecker, M16x0,75, 5-polig, radial			-	SH5	
	Stecker, M16x0,75, 6-polig, radial			-	SH6	
L3	Stecker, M16x0,75, 8-polig, radial			•	SH8	
	Stecker, M16x0,75, 12-polig, radial			•	SH12	
	Stecker, M16x0,75, 7-polig, radial			-	S3	
	Stecker, M23, 12-polig, radial			•	S5	
	Stecker, rechtsdrehend, M23, 12-polig, radial			•	S5R	
	Sensorstecker, M12x1, 5-polig, radial			-	SC5	
	Sensorstecker, M12x1, 8-polig, radial			•	SC8	
	Optionen					
	Beschreibung			Bestellschlüssel		
	Keine Option gewählt			Leer		
	Besonders leichtlaufender Geber			AAC		
	Niedrig Temperatur			ACA		
	Druckausgleichsmembran			ACR		
	Kabellänge			XXX = Dezimeter		

Bsp-Bestell-Nr.=	WDGI 58E	10	16384	ABN	M35	L3		WDGI 58E							Ihr Drehgeber
-------------------------	----------	----	-------	-----	-----	----	--	----------	--	--	--	--	--	--	----------------------

Ansprechpartner



Für technische Fragen
(Anwendungsberatung, Anpassungsentwicklung, inkrementale Drehgeberauswahl)
wenden Sie sich bitte an:

Technische Anwendungsberatung inkrementale Drehgeber

Kai Nagel

Tel: +49 6722 9965131

E-Mail: sales-wa@wachendorff.de

Für kaufmännische Fragen und Angebote
wenden Sie sich bitte an:

Vertriebsinnendienst (Deutschland)

E-Mail: sales-wa@wachendorff.de

<https://www.wachendorff-automation.de/vertrieb-de/>



Im deutschsprachigen Ausland
wenden Sie sich bitte an:

Ihren Distributor

<https://www.wachendorff-automation.de/distributoren.html>

WACHENDORFF

Wachendorff Automation GmbH & Co. KG
Industriestrasse 7 • 65366 Geisenheim
Germany

Tel: +49 67 22 / 99 65 25

E-Mail: wdg@wachendorff.de

www.wachendorff-automation.de

