



Online-Datenblatt

Drehgeber WDGA 36S SSI

www.wachendorff-automation.de/wdga36s-ssi

Wachendorff Automation

... Systeme und Drehgeber

- Komplette Systeme
- Industrierobuste Drehgeber für Ihren Anwendungsfall
- Standardprogramm und Kundenversionen
- Höchste zulässige Lasten
- 48 Stunden Eilproduktion
- Fertigung in Deutschland
- Weltweites Distributoren-Netzwerk

Drehgeber WDGA 36S absolut SSI, mit EnDra®-Technologie



Abbildung ähnlich

EnDra®
Technologie

SSI
Synchronous Serial Interface

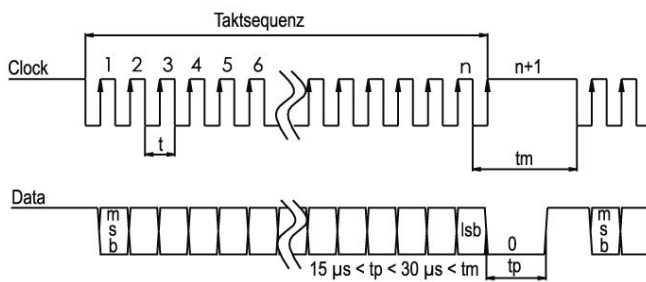
- EnDra®-Multiturntechnologie: Wartungsfrei und umweltschonend
- SSI, Gray oder Binär
- Single-/Multiturn (max. 16 bit/43 bit)
- Zukunftsweisende Technologie mit 32 Bit-Prozessor
- 2-Farb-LED als Anzeige von Betriebszustand

www.wachendorff-automation.de/wdga36s-ssi

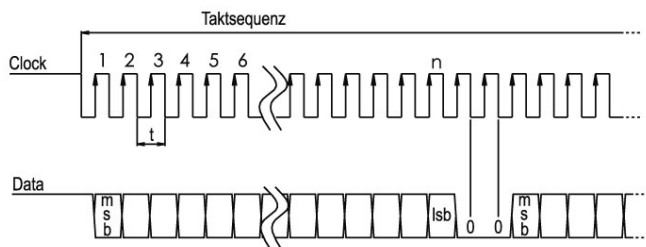
Mechanische Daten	
Flanschtyp	Schraubflansch
Anzugsmoment Mutter	max. 8 Nm
Flanschmaterial	Aluminium, inkl. Mutter M20 x 1,5
Gehäusematerial	Edelstahl
Flanschdurchmesser	Ø 36 mm
Welle(n)	
Wellenmaterial	Edelstahl
Anlaufdrehmoment	ca. 0,3 Ncm bei Raumtemperatur
Wellendurchmesser	Ø 6 mm
Wellenlänge	L: 13 mm
Max. Wellenbelastung radial	80 N
Max. Wellenbelastung axial	50 N
Lager	
Lagertyp	2 Präzisionskugellager
Lebensdauer	1,4 x 10 ⁸ U bei 100 % Lagerlast 2 x 10 ⁹ U bei 40 % Lagerlast 1,7 x 10 ¹⁰ U bei 20 % Lagerlast
Max. Betriebsdrehzahl	12000 min ⁻¹
Kenndaten für funktionale Sicherheit	
MTTF _d	1000 a
Gebrauchsdauer (TM)	20 a
Lebensdauer Lager (L10h)	1,7 x 10 ¹⁰ U bei 20 % Lagerlast und 12000 min ⁻¹
Diagnosedeckungsgrad (DC)	0 %
Elektrische Daten	
Betriebsspannung/ Eigenstromaufnahme	4,75 VDC bis 32 VDC: typ. 50 mA
Leistungsaufnahme	max. 0,5 W
Betriebsspannung/ Eigenstromaufnahme	4,75 VDC bis 5,5 VDC: typ. 80 mA
Leistungsaufnahme	max. 0,44 W
Funktionsprinzip	magnetisch
Sensordaten	
Singleturn Technologie	innovative Hallsensor-Technologie
Singleturn Auflösung	bis zu 65.536 Schritte/360° (16 Bit)
Singleturn Genauigkeit	± 0,0878° (12 Bit)
Singleturn Wiederholgenauigkeit	± 0,0878° (12 Bit)
Interne Zykluszeit	600 µs

Multiturn Technologie	Patent basierende EnDra®-Technologie ohne Batterie und ohne Getriebe.
Multiturn Auflösung	bis zu 43 Bit.
Umweltdaten	
ESD (DIN EN 61000-4-2):	8 kV
Burst (DIN EN 61000-4-4):	2 kV
Gemäß EMC:	DIN EN 61000-6-2 DIN EN 61000-6-3 DIN EN 61326-1
Vibration: (DIN EN 60068-2-6)	300 m/s ² (10 Hz bis 2000 Hz)
Schock: (DIN EN 60068-2-27)	5000 m/s ² (6 ms)
Elektrische Sicherheit:	Gemäß DIN VDE 0160
Einschaltzeit:	<1,5 s
Zolltarif-Informationen	
Zolltarifnummer:	90318020
Ursprungsland:	Deutschland
Schnittstelle	
Schnittstelle:	SSI
Takteingang:	über Optokoppler; I > 1,6 mA; U > 2,2 V
Taktfrequenz:	100 kHz bis 500 kHz, bis 2 MHz auf Anfrage
Datenausgang:	RS485/RS422 kompatibel
Ausgabecode:	Gray oder Binär
SSI-Ausgabe:	Winkel-/Positionswert
Paritybit:	optional (even/odd)
Fehlerbit:	optional
Einschaltzeit:	<1,5 s
Konfigurations-Eingänge	DIR = GND -> cw Positive Zählrichtung: DIR = +UB -> ccw (Blick auf Welle)
Nullsetzen:	Setzen: Preset = +UB für 2 s Deaktiviert: Preset = GND

Übertragungsprotokoll SSI Einfachübertragung:



Übertragungsprotokoll SSI Mehrfachübertragung:



LED-Verhalten:

Beim Start / Bootup:	- rotes Leuchten (<2,3 s)
Fehler:	- konstant rotes Leuchten (>2,3 s)
Normaler Betriebszustand:	- konstant grünes Leuchten
Keine Versorgung angelegt:	- kein Leuchten

Allgemeine Daten

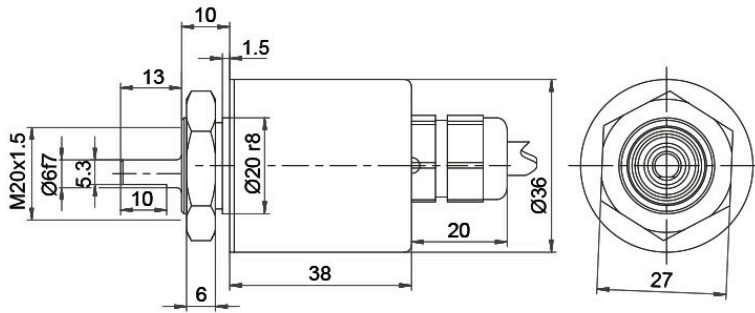
Gewicht	ca. 130 g
Anschluss	Kabel- oder Steckerabgang
Schutzart (EN 60529)	Gehäuse: IP65, IP67, Welleneingang: IP65; Kabelabgang K1: IP40, K6: IP20
Arbeitstemperatur	-40 °C bis +85 °C
Lagerungstemperatur	-40 °C bis +100 °C

Weitere Informationen

Allgemein technische Daten und Sicherheitshinweise
<http://www.wachendorff-automation.de/atd>

Passendes Zubehör
<http://www.wachendorff-automation.de/zub>

Kabelabgang L2 axial mit 2 m Kabel



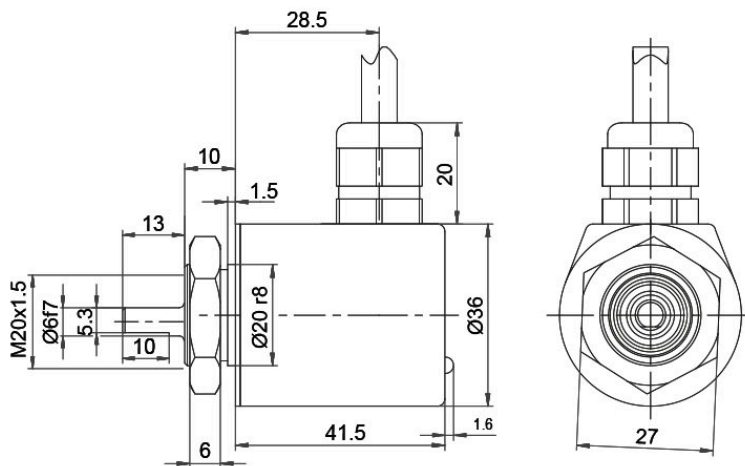
Alle Abmessungen in mm / All dimensions in mm

Beschreibung

L2 axial, Schirm mit Gebergehäuse leitend verbunden

Anschlussbelegungen	
	L2
GND	WH
+UB	BN
SSI CLK+	GN
SSI CLK-	YE
SSI DATA+	GY
SSI DATA-	PK
PRESET	BU
DIR	RD
Schirm	housing

Kabelabgang L3 radial mit 2 m Kabel



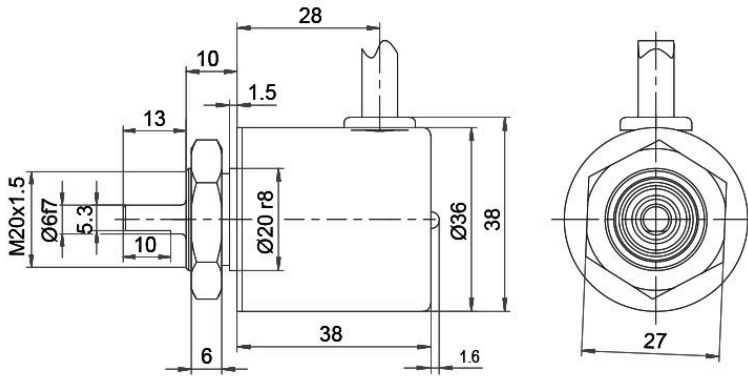
Alle Abmessungen in mm / All dimensions in mm

Beschreibung

L3 radial, Schirm mit Gebergehäuse leitend verbunden

Anschlussbelegungen	
	L3
GND	WH
+UB	BN
SSI CLK+	GN
SSI CLK-	YE
SSI DATA+	GY
SSI DATA-	PK
PRESET	BU
DIR	RD
Schirm	housing

Kabelabgang, K1 radial mit 2 m Kabel (IP40)



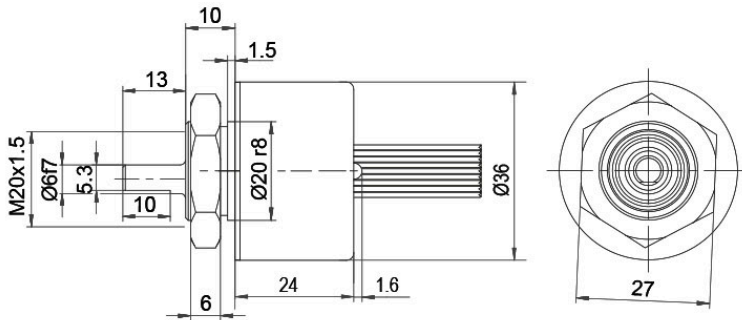
Alle Abmessungen in mm / All dimensions in mm

Beschreibung

K1 radial, Schirm offen

Anschlussbelegungen	
	K1
GND	WH
+UB	BN
SSI CLK+	GN
SSI CLK-	YE
SSI DATA+	GY
SSI DATA-	PK
PRESET	BU
DIR	RD
Schirm	housing offen

Kabelabgang K6 axial mit 8 cm Einzeladern, IP20



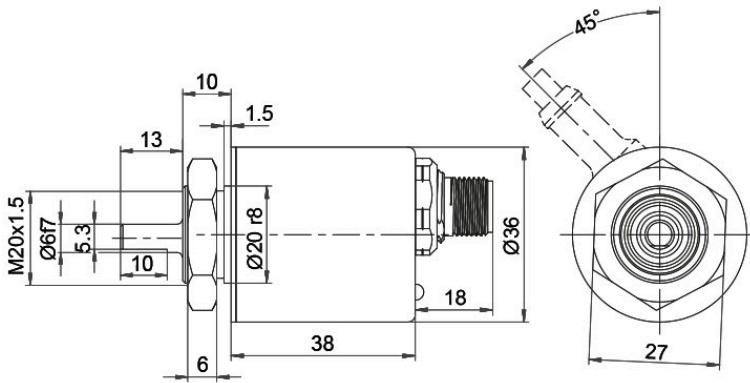
Alle Abmessungen in mm / All dimensions in mm

Beschreibung

K6 axial, Schirm offen

Anschlussbelegungen	
	K6
GND	WH
+UB	BN
SSI CLK+	GN
SSI CLK-	YE
SSI DATA+	GY
SSI DATA-	PK
PRESET	BU
DIR	RD
Schirm	housing offen

Steckerabgang, M12x1, CB8, axial, 8-polig



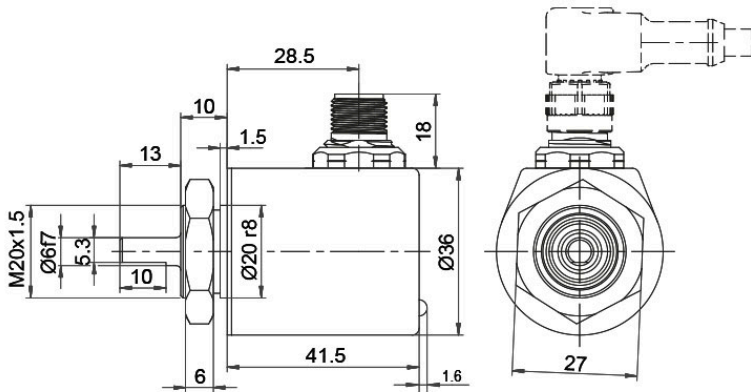
Alle Abmessungen in mm / All dimensions in mm

Beschreibung

CB8 axial, 8-polig, Schirm mit Gebergehäuse leitend verbunden

Anschlussbelegungen	
CB8	
GND	1
+UB	2
SSI CLK+	3
SSI CLK-	4
SSI DATA+	5
SSI DATA-	6
PRESET	7
DIR	8
Schirm	Gehäuse

Steckerabgang, M12x1, CC8, radial, 8-polig



Alle Abmessungen in mm / All dimensions in mm

Beschreibung

CC8 radial, 8-polig, Schirm mit Gebergehäuse leitend verbunden

Anschlussbelegungen	
CC8	
GND	1
+UB	2
SSI CLK+	3
SSI CLK-	4
SSI DATA+	5
SSI DATA-	6
PRESET	7
DIR	8
Schirm	Gehäuse

Optionen

Besonders leichtlaufender Geber	Bestell-Code
--	---------------------

Der Drehgeber WDGA 36S SSI ist auch als besonders leichtlaufender Geber erhältlich. Dabei ändert sich das Anlaufdrehmoment auf 0,25 Ncm und die Schutzart am Welleneingang auf IP50.	AAC
---	------------

Beispl. Bestell-Nr.	Typ	Ihr Drehgeber	
WDGA 36S	WDGA 36S	WDGA 36S	
	Wellendurchmesser	Bestellschlüssel	
06	Ø 6 mm	06	
	Singleturn Auflösung	Bestellschlüssel	
12	Singleturn-Auflösung von 1 Bit bis 16 Bit, empfohlen mind. 6 Bit (Bsp. 12 Bit)	12	
	Multiturn Auflösung	Bestellschlüssel	
12	Multiturn bis 43 Bit (Bsp. 12 Bit) Kein Multiturn = 00	12	
	Datenprotokoll	Bestellschlüssel	
SI	SSI	SI	
	Software	Bestellschlüssel	
A	aktuellster Stand A	A	
	Code	Bestellschlüssel	
B	Binär	B	
	Gray	G	
	Versorgung	Bestellschlüssel	
0	4,75 V bis 32 V (Standard)	0	
	4,75 V bis 5,5 V	1	
	Galvanische Trennung	Bestellschlüssel	
1	ja	1	
	Elektrischer Anschluss	Bestellschlüssel	
CB8	Kabel:		
	axial, Schirm mit Gebergehäuse leitend verbunden, mit 2 m Kabel	L2	
	radial, Schirm mit Gebergehäuse leitend verbunden, mit 2 m Kabel	L3	
	radial, Schirm offen, mit 2 m Kabel, IP40	K1	
	axial, Schirm offen, IP20, mit 8 cm Einzeladern	K6	
	Stecker:		
	Sensorstecker, M12x1, 8-polig, axial, Schirm mit Gebergehäuse leitend verbunden	CB8	
Sensorstecker, M12x1, 8-polig, radial, Schirm mit Gebergehäuse leitend verbunden	CC8		
	Optionen	Bestellschlüssel	
	Keine Option gewählt	Leer	
	Besonders leichtlaufender Geber	AAC	

Beispl. Bestell-Nr.	WDGA 36S	06	12	12	SI	A	B	0	1	CB8	
---------------------	----------	----	----	----	----	---	---	---	---	-----	--

WDGA 36S												Beispl. Bestell-Nr.
----------	--	--	--	--	--	--	--	--	--	--	--	---------------------

Ansprechpartner



Für technische Fragen
(Anwendungsberatung, Anpassungsentwicklung, absolute Drehgeberauswahl)
wenden Sie sich bitte an:

Technische Anwendungsberatung absolute Drehgeber
Eike Fröhlich

Tel: +49 6722 9965414
E-Mail: sales-wa@wachendorff.de

Für kaufmännische Fragen und Angebote
wenden Sie sich bitte an:

Vertriebsinnendienst (Deutschland)

E-Mail: sales-wa@wachendorff.de
<https://www.wachendorff-automation.de/vertrieb-de/>



Im deutschsprachigen Ausland
wenden Sie sich bitte an:

Ihren Distributor

<https://www.wachendorff-automation.de/distributoren.html>

WACHENDORFF

Wachendorff Automation GmbH & Co. KG
Industriestrasse 7 • 65366 Geisenheim
Germany

Tel: +49 67 22 / 99 65 25
E-Mail: wdg@wachendorff.de
www.wachendorff-automation.de

