



Online-Datenblatt

Drehgeber WDGA 58D RS485

www.wachendorff-automation.de/wdga58drs485

Wachendorff Automation

... Systeme und Drehgeber

- Komplette Systeme
- Industrierobuste Drehgeber für Ihren Anwendungsfall
- Standardprogramm und Kundenversionen
- Höchste zulässige Lasten
- 48 Stunden Eilproduktion
- Fertigung in Deutschland
- Weltweites Distributoren-Netzwerk

Drehgeber WDGA 58D absolut RS485, mit EnDra®-Technologie



Abbildung ähnlich

EnDra®
Technologie

RS485

- EnDra®-Multiturntechnologie:
Wartungsfrei und umweltschonend
- RS485
- Single-/Multiturn (max. 16 bit /32 bit)
- Zukunftsweisende Technologie mit 32 Bit-Prozessor
- 2-Farb-LED als Anzeige von Betriebszustand
- Höchste Lagerlasten bis 500 N radial, 500 N axial
- CRC Checksumme

www.wachendorff-automation.de/wdga58drs485

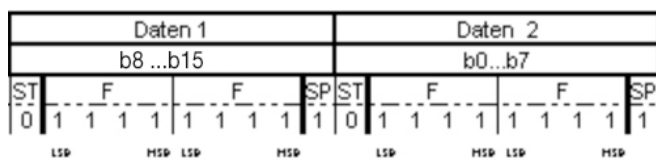
Mechanische Daten	
Flanschtyp	Klemmflansch
Flanschmaterial	Aluminium
Gehäusematerial	Edelstahl
Flanschdurchmesser	Ø 58 mm
Spannexzenter	Teilkreis 69 mm (Zubehör SP-3-00)
Welle(n)	
Wellenmaterial	Edelstahl
Anlaufdrehmoment	ca. 1 Ncm bei Raumtemperatur
Wellendurchmesser	Ø 12 mm
Wellenlänge	L: 25 mm
Max. Wellenbelastung radial	500 N
Max. Wellenbelastung axial	500 N
Lager	
Lagertyp	3 Präzisionskugellager
Lebensdauer	2 x 10 ⁸ U bei 100 % Lagerlast 3,5 x 10 ⁹ U bei 40 % Lagerlast 2,5 x 10 ¹⁰ U bei 20 % Lagerlast
Max. Betriebsdrehzahl	8000 min ⁻¹
Kenndaten für funktionale Sicherheit	
MTTF _d	1000 a
Gebrauchsdauer (TM)	20 a
Lebensdauer Lager (L10h)	2,5 x 10 ¹⁰ U bei 20 % Lagerlast und 8000 min ⁻¹
Diagnosedeckungsgrad (DC)	0 %
Elektrische Daten	
Betriebsspannung/ Eigenstromaufnahme	4,75 VDC bis 32 VDC: typ. 50 mA
Leistungsaufnahme	max. 0,5 W
Betriebsspannung/ Eigenstromaufnahme	4,75 VDC bis 5,5 VDC: typ. 80 mA
Leistungsaufnahme	max. 0,44 W
Funktionsprinzip	magnetisch
Sensordaten	
Singleturn Technologie	innovative Hallsensor-Technologie
Singleturn Auflösung	bis zu 65.536 Schritte/360° (16 Bit)
Singleturn Genauigkeit	± 0,0878° (12 Bit)
Singleturn Wiederholgenauigkeit	± 0,0878° (12 Bit)
Interne Zykluszeit	600 µs

Multiturn Technologie	Patent basierende EnDra®- Technologie ohne Batterie und ohne Getriebe.
Multiturn Auflösung	bis zu 32 Bit.
Umweltdaten	
ESD (DIN EN 61000-4-2):	8 kV
Burst (DIN EN 61000-4-4):	2 kV
Gemäß EMC:	DIN EN 61000-6-2 DIN EN 61000-6-3 DIN EN 61326-1
Vibration: (DIN EN 60068-2-6)	300 m/s ² (10 Hz bis 2000 Hz)
Schock: (DIN EN 60068-2-27)	5000 m/s ² (6 ms)
Elektrische Sicherheit:	Gemäß DIN VDE 0160
Einschaltzeit:	<1,5 s
Zolltarif-Informationen	
Zolltarifnummer:	90318020
Ursprungsland:	Deutschland
Schnittstelle	
Schnittstelle:	RS485
Konfigurations-Eingänge	
Positive Zählrichtung: (Blick auf Welle)	DIR = GND -> cw DIR = +Ub -> ccw
Nullsetzen:	Preset = +Ub für 2 s
Baudrate:	Standard: 9600 bit/s Abweichende Baudrate auf Anfrage
Pollingzyklus:	Standard: 20 ms (Toleranz: +/- 2 ms) Abweichender Pollingzyklus auf Anfrage
Telegrammgröße:	6 Byte Singleturn, 8 Byte Multiturn
Telegrammaufbau:	2 Byte Präambel, 2 /4 Byte Nutzdaten, 2 Byte CRC
Byteaufbau:	Startbit (0) und Stopbit (1), die bytes sind Big-Endian und LSB first, es sind keine Paritybit vorhanden

CRC-Definition:	Code: <ul style="list-style-type: none"> • CRC-CCITT 16 bit ($X^{16}+X^{12}+X^5+1$) • Startwert 0x1021, • Start/Stopbits nicht einkalkuliert • Präambel (0xABCD) mit einkalkuliert, • Byteweise orientiert: per CRC-Refresh wird 1 Byte genutzt
-----------------	---------------------------------------------------------------------------------------------------------------------------------------------------------------------------------------------------------------------------------------------------------------------------------------------------------------

Fehlerverhalten des Protokolls:	Wenn der Geber erkennt, dass es ihm nicht möglich ist einen richtigen Wert zu senden (z.B. Magnetverlust), dann wird das ausgesendete Telegramm in seinen Nutzdaten auf den maximalen Wert gesetzt. Baudrate und Pollingzyklus bleiben konstant.
---------------------------------	--------------------------------------------------------------------------------------------------------------------------------------------------------------------------------------------------------------------------------------------------

Protokoll RS485



LED-Verhalten:

Beim Start / Bootup:	- rotes Leuchten (<2,3 s)
Fehler:	- konstant rotes Leuchten (>2,3 s)
Normaler Betriebszustand:	- konstant grünes Leuchten
Keine Versorgung angelegt:	- kein Leuchten

Allgemeine Daten

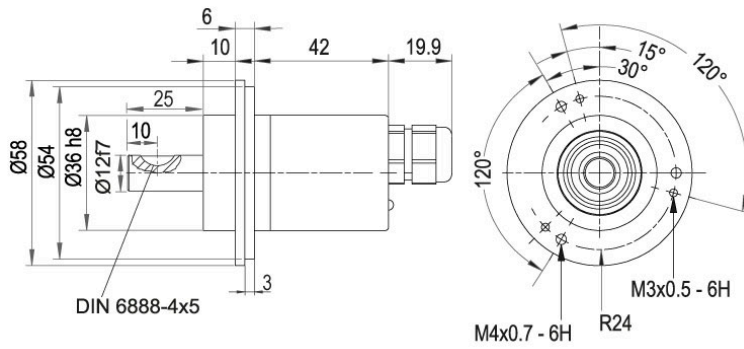
Anschluss	Kabel- oder Steckerabgang
Schutzart (EN 60529)	Gehäuse: IP65, IP67, Welleneingang: IP65; Kabelabgang K1: IP40
Arbeitstemperatur	-40 °C bis +85 °C
Lagerungstemperatur	-40 °C bis +100 °C

Weitere Informationen

Allgemein technische Daten und Sicherheitshinweise
<http://www.wachendorff-automation.de/atd>

Passendes Zubehör
<http://www.wachendorff-automation.de/zub>

Kabelanschluss L2 axial mit 2 m Kabel

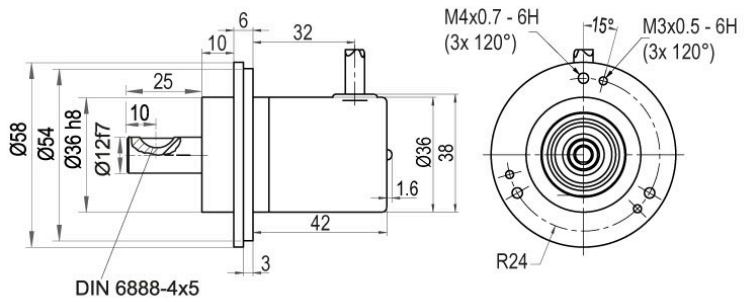


Beschreibung

L2 axial, Schirm mit Gebergehäuse leitend verbunden

Anschlussbelegungen	
	L2
S- (GND)	WH
S+ (DCin)	BN
A (DATA+)	GY
B (DATA-)	PK
PRESET	BU
DIR	RD
Schirm	housing

Kabelabgang, K1 radial mit 2 m Kabel, IP40

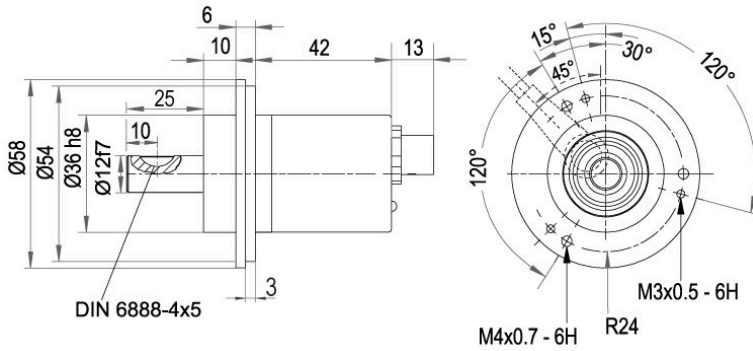


Beschreibung

K1 radial, Schirm offen

Anschlussbelegungen	
	K1
S- (GND)	WH
S+ (DCin)	BN
A (DATA+)	GY
B (DATA-)	PK
PRESET	BU
DIR	RD
Schirm	housing offen

Steckerabgang, M12x1, CB8, axial, 8-polig



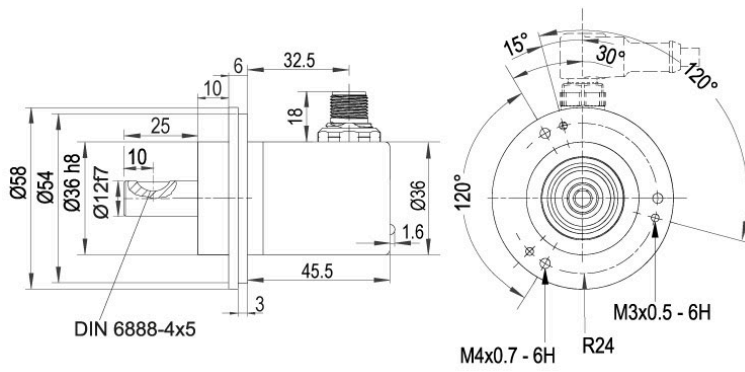
Beschreibung

CB8 axial, 8-polig, Schirm mit Gebergehäuse leitend verbunden

Anschlussbelegungen

CB8	
S- (GND)	1
S+ (DCin)	2
A (DATA+)	5
B (DATA-)	6
PRESET	7
DIR	8
Schirm	Gehäuse

Steckerabgang, M12x1, CC8, radial, 8-polig



Beschreibung

CC8 radial, 8-polig, Schirm mit Gebergehäuse leitend verbunden

Anschlussbelegungen	
	CC8
S- (GND)	1
S+ (DCin)	2
A (DATA+)	5
B (DATA-)	6
PRESET	7
DIR	8
Schirm	Gehäuse

Optionen

Besonders leichtlaufender Geber

Bestell-Code

Der Drehgeber WDGA 58D RS485 ist auch als besonders leichtlaufender Geber erhältlich. **AAC**
Dabei
ändert sich das Anlaufdrehmoment auf 0,5 Ncm und die Schutzart am Welleneingang
auf IP50.

Beispl. Bestell-Nr.	Typ	Ihr Drehgeber	
WDGA 58D	WDGA 58D	WDGA 58D	
	Wellendurchmesser	Bestellschlüssel	
12	Ø 12 mm	12	
	Singleturn Auflösung	Bestellschlüssel	
14	von 1 Bit bis 16 Bit, empfohlen mind. 6 Bit, (Bsp.: 14 Bit)	14	
	Multiturn Auflösung	Bestellschlüssel	
18	Multiturn bis 32 Bit (Bsp. 18 Bit) (Singleturn + Multiturn max. 32 Bit) Kein Multiturn: 00	18	
	Datenprotokoll	Bestellschlüssel	
EI	RS485	EI	
	Software	Bestellschlüssel	
A	aktuellster Stand A	A	
	Code	Bestellschlüssel	
B	Binär	B	
	Versorgung	Bestellschlüssel	
0	4,75 V bis 32 V (Standard)	0	
	4,75 V bis 5,5 V	1	
	Galvanische Trennung	Bestellschlüssel	
0	nein	0	
	Elektrischer Anschluss	Bestellschlüssel	
CB8	Kabel:		
	axial, Schirm mit Gebergehäuse leitend verbunden, mit 2 m Kabel	L2	
	radial, Schirm mit Gebergehäuse leitend verbunden, mit 2 m Kabel	L3	
	radial, Schirm offen, mit 2 m Kabel, IP40	K1	
	Stecker:		
	Sensorstecker, M12x1, 8-polig, axial, Schirm mit Gebergehäuse leitend verbunden	CB8	
Sensorstecker, M12x1, 8-polig, radial, Schirm mit Gebergehäuse leitend verbunden	CC8		
	Optionen	Bestellschlüssel	
	Keine Option gewählt	Leer	
	Besonders leichtlaufender Geber	AAC	

Beispl. Bestell-Nr.	WDGA 58D	12	14	18	EI	A	B	0	0	CB8	
----------------------------	----------	----	----	----	----	---	---	---	---	-----	--

WDGA 58D											Beispl. Bestell-Nr.
----------	--	--	--	--	--	--	--	--	--	--	----------------------------

Ansprechpartner



Für technische Fragen
(Anwendungsberatung, Anpassungsentwicklung, absolute Drehgeberauswahl)
wenden Sie sich bitte an:

Technische Anwendungsberatung absolute Drehgeber

Eike Fröhlich

Tel: +49 6722 9965414

E-Mail: sales-wa@wachendorff.de

Für kaufmännische Fragen und Angebote
wenden Sie sich bitte an:

Vertriebsinnendienst (Deutschland)

E-Mail: sales-wa@wachendorff.de

<https://www.wachendorff-automation.de/vertrieb-de/>



Im deutschsprachigen Ausland
wenden Sie sich bitte an:

Ihren Distributor

<https://www.wachendorff-automation.de/distributoren.html>

WACHENDORFF

Wachendorff Automation GmbH & Co. KG
Industriestrasse 7 • 65366 Geisenheim
Germany

Tel: +49 67 22 / 99 65 25

E-Mail: wdg@wachendorff.de

www.wachendorff-automation.de

