

Online-Datenblatt

Drehgeber WDGA 36A RS485

www.wachendorff-automation.de/wdga36ars485

Wachendorff Automation

... Systeme und Drehgeber

- Komplette Systeme
- Industrierobuste Drehgeber für Ihren Anwendungsfall
- Standardprogramm und Kundenversionen
- Höchste zulässige Lasten
- 48 Stunden Eilproduktion
- Fertigung in Deutschland
- Weltweites Distributoren-Netzwerk

Drehgeber WDGA 36A absolut RS485 magnetisch, mit EnDra®-Technologie



EnDra®
Technologie

RS485

- EnDra®-Multiturntechnologie: Wartungsfrei und umweltschonend
- RS485
- Single-/Multiturn (max. 16 bit /32 bit)
- Zukunftsweisende Technologie mit 32 Bit-Prozessor
- 2-Farb-LED als Anzeige von Betriebszustand
- CRC Checksumme

www.wachendorff-automation.de/wdga36ars485

Mechanische Daten

Gehäuse	
Flanschtyp	Synchroflansch
Flanschmaterial	Aluminium
Flanschmaterial Rückseite	Stahlgehäuse verchromt, magnetisch schirmend
Gehäusedurchmesser	Ø 36 mm

Welle(n)	
Wellenmaterial	Edelstahl
Anlaufdrehmoment	ca. 0,3 Ncm bei Raumtemperatur

Wellendurchmesser	Ø 6 mm
Wellenlänge	L: 11,5 mm
Max. Wellenbelastung radial	80 N
Max. Wellenbelastung axial	50 N

Wellendurchmesser	Ø 8 mm
Wellenlänge	L: 18 mm
Max. Wellenbelastung radial	50 N
Max. Wellenbelastung axial	50 N

Lager	
Lagertyp	2 Präzisionskugellager
Lebensdauer	1,4 x 10 ⁸ U bei 100 % Lagerlast 2 x 10 ⁹ U bei 40 % Lagerlast 1,7 x 10 ¹⁰ U bei 20 % Lagerlast
Max. Betriebsdrehzahl	12000 min ⁻¹

Kenndaten für funktionale Sicherheit	
MTTF _d	1000 a
Gebrauchsdauer (TM)	20 a
Lebensdauer Lager (L10h)	1,7 x 10 ¹⁰ U bei 20 % Lagerlast und 12000 min ⁻¹
Diagnosedeckungsgrad (DC)	0 %

Elektrische Daten	
Betriebsspannung/ Eigenstromaufnahme	10 VDC bis 32 VDC: typ. 50 mA
Leistungsaufnahme	max. 0,5 W
Betriebsspannung/ Eigenstromaufnahme	4,75 VDC bis 5,5 VDC: typ. 80 mA
Leistungsaufnahme	max. 0,44 W

Sensor Daten	
Singleturn Technologie	innovative Hallsensor-Technologie
Singleturn Auflösung	bis zu 65.536 Schritte/360° (16 Bit)

Singleturn Genauigkeit	< ±0,35°
Singleturn Wiederholgenauigkeit	< ±0,20°
Interne Zykluszeit	600 µs
Multiturn Technologie	Patent basierende EnDra®-Technologie ohne Batterie und ohne Getriebe.
Multiturn Auflösung	bis zu 32 Bit.

Umweltdaten

Umwelt-Daten:	
ESD (DIN EN 61000-4-2):	8 kV
Burst (DIN EN 61000-4-4):	2 kV
Gemäß EMC:	DIN EN 61000-6-2 DIN EN 61000-6-3
Vibration: (DIN EN 60068-2-6)	50 m/s ² (10 Hz bis 2000 Hz)
Schock: (DIN EN 60068-2-27)	1000 m/s ² (6 ms)
Auslegung:	Gemäß DIN VDE 0160
Einschaltzeit:	<1,5 s

Schnittstelle

Schnittstelle: RS485

Konfigurations-Eingänge

Positive Zählrichtung: (Blick auf Welle)	DIR = GND -> cw DIR = +Ub -> ccw
---	-------------------------------------

Nullsetzen:	Preset = +Ub für 2 s
-------------	----------------------

Baudrate:	Standard: 9600 bit/s Abweichende Baudrate auf Anfrage
-----------	--

Pollingzyklus:	Standard: 20 ms (Toleranz: +/- 2 ms) Abweichender Pollingzyklus auf Anfrage
----------------	--

Telegrammgröße:	6 Byte Singleturn, 8 Byte Multiturn
-----------------	-------------------------------------

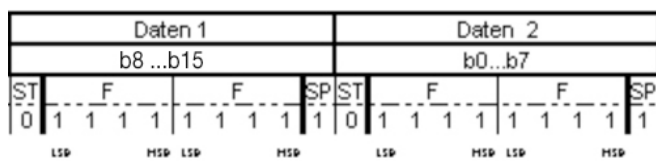
Telegrammaufbau:	2 Byte Präambel, 2 /4 Byte Nutzdaten, 2 Byte CRC
------------------	--

Byteaufbau:	Startbit (0) und Stopbit (1), die bytes sind Big-Endian und LSB first, es sind keine Paritybit vorhanden
-------------	--

CRC-Definition:	Code: <ul style="list-style-type: none"> • CRC-CCITT 16 bit ($X^{16}+X^{12}+X^5+1$) • Startwert 0x1021, • Start/Stopbits nicht einkalkuliert • Präambel (0xABCD) mit einkalkuliert, • Byteweise orientiert: per CRC-Refresh wird 1 Byte genutzt
-----------------	---

Fehlerverhalten des Protokolls:	Wenn der Geber erkennt, dass es ihm nicht möglich ist einen richtigen Wert zu senden (z.B. Magnetverlust), dann wird das ausgesendete Telegramm in seinen Nutzdaten auf den maximalen Wert gesetzt. Baudrate und Pollingzyklus bleiben konstant.
---------------------------------	--

Protokoll RS485



LED-Verhalten:

Beim Start / Bootup:	- rotes Leuchten (<2,3 s)
Fehler:	- konstantes rotes Leuchten (>2,3 s)
Normaler Betriebszustand:	- konstant grünes Leuchten
Keine Versorgung angelegt:	- kein Leuchten

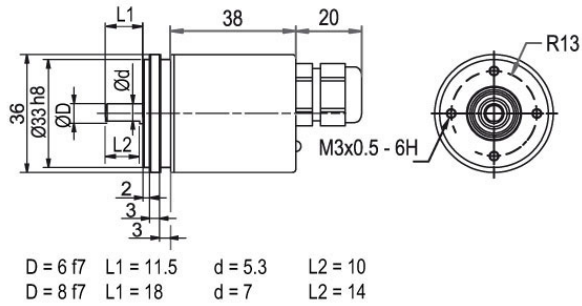
Allgemeine Daten

Gewicht	ca. 112 g
Anschluss	Kabel- oder Steckerabgang
Schutzart (EN 60529)	Gehäuse: IP65, IP67, Welleneingang: IP65; (IP40 bei K1)
Arbeitstemperatur	-40 °C bis +85 °C
Lagerungstemperatur	-40 °C bis +100 °C

Weitere Informationen

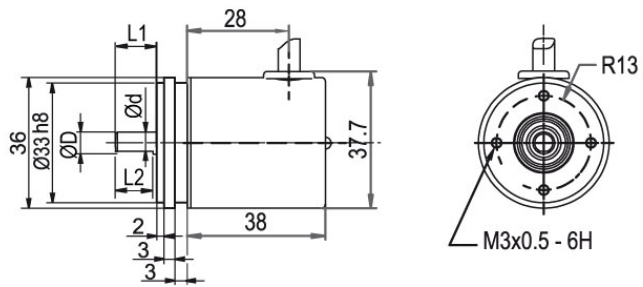
Allgemein technische Daten und Sicherheitshinweise
<http://www.wachendorff-automation.de/atd>

Passendes Zubehör
<http://www.wachendorff-automation.de/zub>

Kabelanschluss L2 mit 2 m Kabel

Beschreibung

L2 axial, Schirm mit Gebergehäuse leitend verbunden

Anschlussbelegungen	
	L2
S- (GND)	WH
S+ (DCin)	BN
A (DATA+)	GY
B (DATA-)	PK
PRESET	BU
DIR	RD
Schirm	housing

Kabelabgang, K1 mit 2 m Kabel, IP40


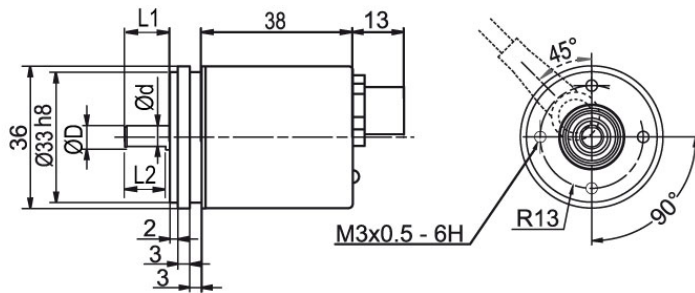
D = 6 f7	L1 = 11.5	d = 5.3	L2 = 10
D = 8 f7	L1 = 18	d = 7	L2 = 14

Beschreibung

K1 radial, Schirm offen

Anschlussbelegungen	
	K1
S- (GND)	WH
S+ (DCin)	BN
A (DATA+)	GY
B (DATA-)	PK
PRESET	BU
DIR	RD
Schirm	housing offen

Steckerabgang, M12x1, CB8, axial, 8-polig

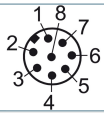


D = 6 f7	L1 = 11.5	d = 5.3	L2 = 10
D = 8 f7	L1 = 18	d = 7	L2 = 14

Beschreibung

CB8 axial, 8-polig, Schirm mit Gebergehäuse leitend verbunden

Anschlussbelegungen

CB8	
	
S- (GND)	1
S+ (DCin)	2
A (DATA+)	5
B (DATA-)	6
PRESET	7
DIR	8
Schirm	Gehäuse

Beispl. Bestell-Nr.	Typ	Ihr Drehgeber	
WDGA 36A	WDGA 36A	WDGA 36A	
	Wellendurchmesser	Bestellschlüssel	
06	Ø 6 mm	06	
	Ø 8 mm	08	
	Singleturn Auflösung	Bestellschlüssel	
14	von 1 Bit bis 16 Bit	14	
	Multiturn Auflösung	Bestellschlüssel	
18	Multiturn bis 32 Bit (Bsp. 18 Bit) (Singleturn + Multiturn max. 32 Bit) Kein Multiturn: 00	18	
	Datenprotokoll	Bestellschlüssel	
EI	RS485	EI	
	Software	Bestellschlüssel	
A	aktuellster Stand	A	
	Code	Bestellschlüssel	
B	Binär	B	
	Versorgung	Bestellschlüssel	
0	10 V bis 32 V (Standard)	0	
	4,75 V bis 5,5 V	1	
	Galvanische Trennung	Bestellschlüssel	
0	nein	0	
	Elektrischer Anschluss	Bestellschlüssel	
CB8	Kabel:		
	axial, Schirm mit Gebergehäuse leitend verbunden, mit 2 m Kabel, IP67	L2	
	radial, Schirm offen, mit 2 m Kabel, IP40	K1	
	Stecker:		
Sensorstecker, M12x1, 8-polig, axial, IP67, Schirm mit Gebergehäuse leitend verbunden	CB8		

Beispl. Bestell-Nr.	WDGA 36A	06	14	18	EI	A	B	0	0	CB8
----------------------------	----------	----	----	----	----	---	---	---	---	-----

WDGA 36A											Beispl. Bestell-Nr.
----------	--	--	--	--	--	--	--	--	--	--	----------------------------

Ansprechpartner



Für technische Fragen
(Anwendungsberatung, Anpassungsentwicklung, absolute Drehgeberauswahl)
wenden Sie sich bitte an:

Technische Anwendungsberatung absolute Drehgeber

Thomas Post

Tel: +49 6722 9965414
Fax: +49 6722 996570
E-Mail: support-wdga@wachendorff.de



Für kaufmännische Fragen und Angebote
wenden Sie sich bitte an:

Vertriebsinnendienst (Deutschland)

Gunhild Pfeiffer

Tel: +49 6722 9965599
Fax: +49 6722 996570
E-Mail: gp@wachendorff.de



Im deutschsprachigen Ausland
wenden Sie sich bitte an:

Ihren Distributor

<https://www.wachendorff-automation.de/distributoren.html>



Wachendorff Automation GmbH & Co. KG
Industriestrasse 7 • 65366 Geisenheim
Germany

Tel: +49 67 22 / 99 65 25
Fax: +49 67 22 / 99 65 70
E-Mail: wdg@wachendorff.de
www.wachendorff-automation.de

