



Online-Datenblatt

Drehgeber WDGA 58S CAN SAE J1939

www.wachendorff-automation.de/wdga58ssaej1939

Wachendorff Automation

... Systeme und Drehgeber

- Komplette Systeme
- Industrierobuste Drehgeber für Ihren Anwendungsfall
- Standardprogramm und Kundenversionen
- Höchste zulässige Lasten
- 48 Stunden Eilproduktion
- Fertigung in Deutschland
- Weltweites Distributoren-Netzwerk

Drehgeber WDGA 58S absolut CAN SAE J1939 magnetisch, mit EnDra®-Technologie



EnDra®
Technologie

SAE J1939

- Salznebelfest nach DIN EN 60068-2-11 erfolgreich bestanden
- Schutzart IP67 + IP69k (Hochdruck-/ Dampfstrahl-Reinigung)
- EnDra®: Wartungsfrei und umweltschonend
- CAN SAE J1939 Protokoll
- Single-/Multiturn (max. 16 bit/32 bit)
- Zukunftsweisende Technologie mit 32 Bit Prozessor
- 2-Farb-LED als Anzeige von Betriebszustand

www.wachendorff-automation.de/wdga58ssaej1939

Salznebelfest nach DIN EN 60068-2-11, Hochdruck-/ Dampfstrahl-Reinigung

Mechanische Daten	
Gehäuse	
Flanschtyp	Klemmflansch
Flanschmaterial	Aluminium, eloxiert natur
Flanschmaterial Rückseite	Stahlgehäuse verchromt, magnetisch schirmend
Gehäusedurchmesser	Ø 58 mm
Welle(n)	
Wellenmaterial	Edelstahl
Anlaufdrehmoment	ca. 1 Ncm bei Raumtemperatur
Wellendurchmesser	Ø 10 mm
Wellenlänge	L: 18 mm
Max. Wellenbelastung radial	100 N
Max. Wellenbelastung axial	100 N
Lager	
Lagertyp	2 Präzisionskugellager
Lebensdauer	1 x 10 ⁹ U bei 100 % Lagerlast 1 x 10 ¹⁰ U bei 40 % Lagerlast 1 x 10 ¹¹ U bei 20 % Lagerlast
Max. Betriebsdrehzahl	3600 min ⁻¹
Kenndaten für funktionale Sicherheit	
MTTF _d	1000 a
Gebrauchsdauer (TM)	20 a
Lebensdauer Lager (L10h)	1 x 10 ¹¹ U bei 20 % Lagerlast und 3600 min ⁻¹
Diagnosedeckungsgrad (DC)	0 %
Elektrische Daten	
Betriebsspannung/ Eigenstromaufnahme	4,75 VDC bis 32 VDC: typ. 50 mA
Leistungsaufnahme	max. 0,5 W
Sensordaten	
Singleturn Technologie	innovative Hallsensor-Technologie
Singleturn Auflösung	65.536 Schritte/360° (16 Bit)
Singleturn Genauigkeit	± 0,0878° (12 Bit)
Singleturn Wiederholgenauigkeit	± 0,0878° (12 Bit)
Interne Zykluszeit	600 µs
Multiturn Technologie	Patent basierende EnDra®-Technologie ohne Batterie und ohne Getriebe.

Multiturn Auflösung	bis zu 32 Bit
Umweltdaten	
ESD (DIN EN 61000-4-2):	8 kV
Burst (DIN EN 61000-4-4):	2 kV
Gemäß EMC:	DIN EN 61000-6-2 DIN EN 61000-6-3 DIN EN 61326-1
Vibration: (DIN EN 60068-2-6)	300 m/s ² (10 Hz bis 2000 Hz)
Schock: (DIN EN 60068-2-27)	5000 m/s ² (6 ms)
Auslegung:	Gemäß DIN VDE 0160
Einschaltzeit:	<1,5 s
Zolltarif-Informationen	
Zolltarifnummer:	90318020
Ursprungsland:	Deutschland
Schnittstelle	
Schnittstelle:	CAN
CAN physical layer:	ISO 11898 (High Speed CAN)
Protokoll:	ISO 11898 (High Speed CAN)
Baudrate:	Auto-Baud-Detection
Standard Vorkonfiguration:	(andere Konfigurationen auf Anfrage)
Zählrichtung:	(Blick auf Welle) ccw
ECU-Adresse:	0x 0A
Prozessdaten-Identifizier:	0x18FF000A
PGN:	0xFF00
Prozessdaten-Mapping:	Byte 0-3 32 Bit Position Value Byte 4 8 Bit Error Register Die Einstellung des PDU timer und Position Preset kann u ber Konfigurations-PGN 0xEF00 (Prop. A) erfolgen.
PDU - Time:	50 ms (default)
Konfigurations - PGN:	0x EF 00 (Prop.A)
Byte 0:	0x 01
Byte 1:	0x FF
Byte 2:	PDU time LSB
Byte 3:	PDU time MSB

Byte 4:	Preset LSB
Byte 5, 6:	Preset
Byte 7:	Preset MSB

Allgemeine Daten

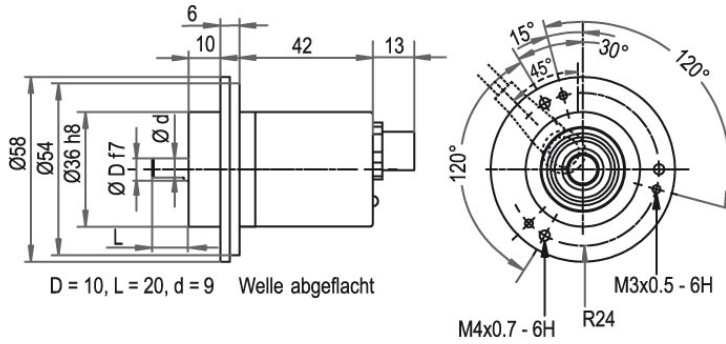
Gewicht	ca. 200 g
Anschluss	Steckerabgang
Schutzart (EN 60529)	IP67+IP69K rundum
Arbeitstemperatur	-40 °C bis +85 °C
Lagerungstemperatur	-40 °C bis +100 °C

Weitere Informationen

Allgemein technische Daten und Sicherheitshinweise
<http://www.wachendorff-automation.de/atd>

Passendes Zubehör
<http://www.wachendorff-automation.de/zub>

Steckerabgang, M12x1, axial, CB5, 5-polig

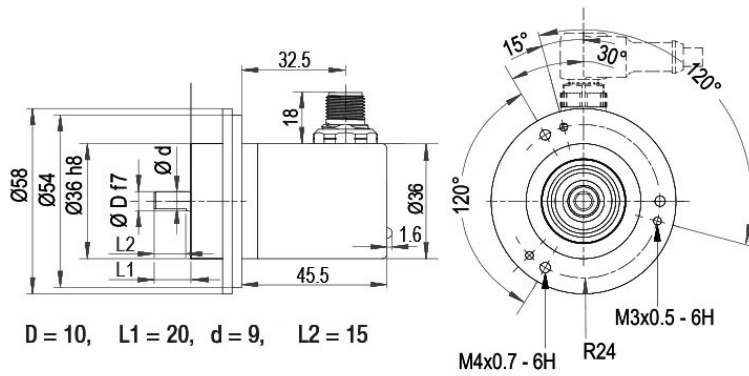


Beschreibung

CB5 axial, 5-polig, Schirm mit Gebergehäuse leitend verbunden

Anschlussbelegungen	
CB5	
+UB	2
GND	3
CANHigh	4
CANLow	5
CANGND/ Schirm	1

Steckerabgang, M12x1 CC5, 5-polig, radial



Beschreibung

CC5 radial, 5-polig, Schirm mit Gebergehäuse leitend verbunden

Anschlussbelegungen	
	<p style="text-align: center;">CC5</p>
+UB	2
GND	3
CANHigh	4
CANLow	5
CANGND/ Schirm	1

Optionen

Endwiderstand 120 Ohm

Der Drehgeber WDGA 58S CAN SAE J1939 ist auch mit fest eingebautem 120 Ohm Endwiderstand lieferbar.

Bestell-Code

AEO

Beispl. Bestell-Nr.	Typ	Ihr Drehgeber	
WDGA 58S	WDGA 58S	WDGA 58S	
	Wellendurchmesser	Bestellschlüssel	
10	Ø 10 mm	10	
	Singleturn Auflösung	Bestellschlüssel	
14	von 1 Bit bis 16 Bit (Bsp. 14 Bit)	14	
	Multiturn Auflösung	Bestellschlüssel	
18	Multiturn bis 32 Bit (Bsp. 18 Bit) (Singleturn + Multiturn max. 32 Bit) Kein Multiturn: 00	18	
	Datenprotokoll	Bestellschlüssel	
CJ	CAN SAE J1939	CJ	CJ
	Software	Bestellschlüssel	
A	aktuellster Stand	A	A
	Code	Bestellschlüssel	
B	Binär	B	B
	Versorgung	Bestellschlüssel	
0	4,75 V bis 32 V (Standard)	0	0
	Galvanische Trennung	Bestellschlüssel	
0	nein	0	0
	Elektrischer Anschluss	Bestellschlüssel	
CB5	Stecker:		
	Sensorstecker, M12x1, 5-polig, axial, Schirm mit Gebergehäuse leitend verbunden	CB5	
	Sensorstecker, M12x1, 5-polig, radial, Schirm mit Gebergehäuse leitend verbunden	CC5	
	Optionen	Bestellschlüssel	
	Keine Option gewählt	Leer	
	Endwiderstand 120 Ohm	AEO	

Beispl. Bestell-Nr.	WDGA 58S	10	14	18	CJ	A	B	0	0	CB5	
----------------------------	----------	----	----	----	----	---	---	---	---	-----	--

WDGA 58S				CJ	A	B	0	0			Ihr Drehgeber
----------	--	--	--	----	---	---	---	---	--	--	----------------------

Ansprechpartner



Für technische Fragen
(Anwendungsberatung, Anpassungsentwicklung, absolute Drehgeberauswahl)
wenden Sie sich bitte an:

Technische Anwendungsberatung absolute Drehgeber

Marc Geccelli

Tel: +49 6722 9965414

E-Mail: support-wa@wachendorff.de

Für kaufmännische Fragen und Angebote
wenden Sie sich bitte an:

Vertriebsinnendienst (Deutschland)

Tel: +49 6722 9965599

E-Mail: sales-wa@wachendorff.de

<https://www.wachendorff-automation.de/vertrieb-de/>



Im deutschsprachigen Ausland
wenden Sie sich bitte an:

Ihren Distributor

<https://www.wachendorff-automation.de/distributoren.html>

WACHENDORFF

Wachendorff Automation GmbH & Co. KG
Industriestrasse 7 • 65366 Geisenheim
Germany

Tel: +49 67 22 / 99 65 25

E-Mail: wdg@wachendorff.de

www.wachendorff-automation.de

