



## Online-Datenblatt

### Drehgeber WDGA 58S CAN SAE J1939

[www.wachendorff-automation.de/wdga58ssaej1939](http://www.wachendorff-automation.de/wdga58ssaej1939)

#### Wachendorff Automation

##### ... Systeme und Drehgeber

- Komplette Systeme
- Industrierobuste Drehgeber für Ihren Anwendungsfall
- Standardprogramm und Kundenversionen
- Höchste zulässige Lasten
- 48 Stunden Eilproduktion
- Fertigung in Deutschland
- Weltweites Distributoren-Netzwerk

# Drehgeber WDGA 58S absolut CAN SAE J1939, mit EnDra®-Technologie

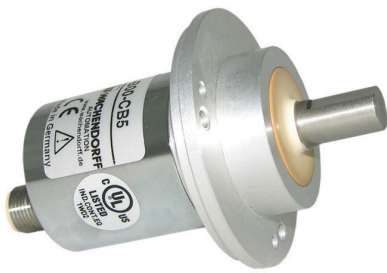


Abbildung ähnlich

**EnDra®**  
Technologie

**SAE J1939**

- Salznebelfest nach DIN EN 60068-2-11 erfolgreich bestanden
- Schutzart IP67 + IP69k (Hochdruck-/ Dampfstrahl-Reinigung)
- EnDra®: Wartungsfrei und umweltschonend
- CAN SAE J1939 Protokoll
- Single-/Multiturn (max. 16 bit/32 bit)
- Zukunftsweisende Technologie mit 32 Bit Prozessor
- 2-Farb-LED als Anzeige von Betriebszustand

[www.wachendorff-automation.de/wdga58ssaej1939](http://www.wachendorff-automation.de/wdga58ssaej1939)

## Salznebelfest nach DIN EN 60068-2-11, Hochdruck-/ Dampfstrahl-Reinigung

Mechanische Daten	
Flanschtyp	Klemmflansch
Flanschmaterial	Aluminium, eloxiert natur
Gehäusematerial	Stahlgehäuse verchromt, magnetisch schirmend
Flanschdurchmesser	Ø 58 mm

Welle(n)	
Wellenmaterial	Edelstahl
Anlaufdrehmoment	ca. 1 Ncm bei Raumtemperatur

Wellendurchmesser	Ø 10 mm
Wellenlänge	L: 18 mm
Max. Wellenbelastung radial	100 N
Max. Wellenbelastung axial	100 N

Lager	
Lagertyp	2 Präzisionskugellager
Lebensdauer	1 x 10 <sup>9</sup> U bei 100 % Lagerlast 1 x 10 <sup>10</sup> U bei 40 % Lagerlast 1 x 10 <sup>11</sup> U bei 20 % Lagerlast
Max. Betriebsdrehzahl	3600 min <sup>-1</sup>

Kenndaten für funktionale Sicherheit	
MTTF <sub>d</sub>	1000 a
Gebrauchsdauer (TM)	20 a
Lebensdauer Lager (L10h)	1 x 10 <sup>11</sup> U bei 20 % Lagerlast und 3600 min <sup>-1</sup>
Diagnosedeckungsgrad (DC)	0 %

Elektrische Daten	
Betriebsspannung/ Eigenstromaufnahme	4,75 VDC bis 32 VDC: typ. 50 mA
Leistungsaufnahme	max. 0,5 W
Funktionsprinzip	magnetisch

Sensordaten	
Singleturn Technologie	innovative Hallsensor-Technologie
Singleturn Auflösung	65.536 Schritte/360° (16 Bit)
Singleturn Genauigkeit	± 0,0878° ( 12 Bit)
Singleturn Wiederholgenauigkeit	± 0,0878° ( 12 Bit)
Interne Zykluszeit	600 µs

Multiturn Technologie	Patent basierende EnDra®-Technologie ohne Batterie und ohne Getriebe.
-----------------------	---

Multiturn Auflösung	bis zu 32 Bit
---------------------	---------------

### Umweltdaten

ESD (DIN EN 61000-4-2):	8 kV
-------------------------	------

Burst (DIN EN 61000-4-4):	2 kV
---------------------------	------

Gemäß EMC:	DIN EN 61000-6-2 DIN EN 61000-6-3 DIN EN 61326-1
------------	--

Vibration: (DIN EN 60068-2-6)	300 m/s <sup>2</sup> (10 Hz bis 2000 Hz)
-------------------------------	--

Schock: (DIN EN 60068-2-27)	5000 m/s <sup>2</sup> (6 ms)
-----------------------------	------------------------------

Elektrische Sicherheit:	Gemäß DIN VDE 0160
-------------------------	--------------------

Einschaltzeit:	<1,5 s
----------------	--------

### Zolltarif-Informationen

Zolltarifnummer:	90318020
------------------	----------

Ursprungsland:	Deutschland
----------------	-------------

### Schnittstelle

<b>Schnittstelle:</b>	<b>CAN</b>
-----------------------	------------

CAN physical layer:	ISO 11898 (High Speed CAN)
---------------------	----------------------------

Protokoll:	ISO 11898 (High Speed CAN)
------------	----------------------------

Baudrate:	Auto-Baud-Detection
-----------	---------------------

Standard Vorkonfiguration:	(andere Konfigurationen auf Anfrage)
----------------------------	--------------------------------------

Zählrichtung:	(Blick auf Welle) ccw
---------------	-----------------------

ECU-Adresse:	0x 0A
--------------	-------

Prozessdaten-Identifizier:	0x18FF000A
----------------------------	------------

PGN:	0xFF00
------	--------

Prozessdaten-Mapping:	Byte 0-3 32 Bit Position Value Byte 4 8 Bit Error Register Die Einstellung des PDU timer und Position Preset kann u ber Konfigurations-PGN 0xEF00 (Prop. A) erfolgen.
-----------------------	---

PDU - Time:	50 ms (default)
-------------	-----------------

Konfigurations - PGN:	0x EF 00 (Prop.A)
-----------------------	-------------------

Byte 0:	0x 01
---------	-------

Byte 1:	0x FF
Byte 2:	PDU time LSB
Byte 3:	PDU time MSB
Byte 4:	Preset LSB
Byte 5, 6:	Preset
Byte 7:	Preset MSB

#### Allgemeine Daten

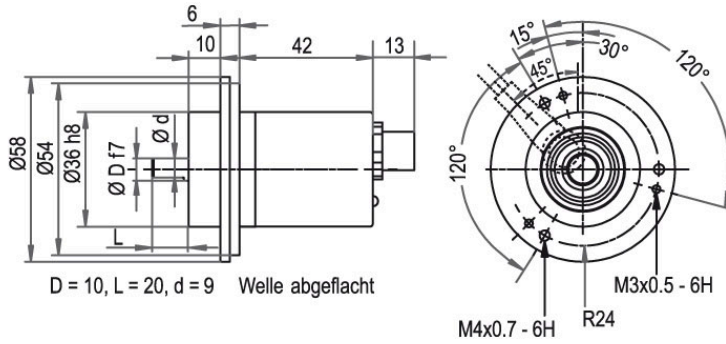
Gewicht	ca. 200 g
Anschluss	Steckerabgang
Schutzart (EN 60529)	IP67+IP69K rundum
Arbeitstemperatur	-40 °C bis +85 °C
Lagerungstemperatur	-40 °C bis +100 °C

#### Weitere Informationen

Allgemein technische Daten und Sicherheitshinweise  
<http://www.wachendorff-automation.de/atd>

Passendes Zubehör  
<http://www.wachendorff-automation.de/zub>

**Steckerabgang, M12x1, axial, CB5, 5-polig**



**Beschreibung**

**CB5** axial, 5-polig, Schirm mit Gebergehäuse leitend verbunden

Anschlussbelegungen	
	<b>CB5</b> 
<b>+UB</b>	2
<b>GND</b>	3
<b>CANHigh</b>	4
<b>CANLow</b>	5
<b>CANGND/ Schirm</b>	1

**Steckerabgang, M12x1 CC5, 5-polig, radial**



**Beschreibung**

**CC5** radial, 5-polig, Schirm mit Gebergehäuse leitend verbunden

Anschlussbelegungen	
	<p style="text-align: center;"><b>CC5</b></p>
<b>+UB</b>	2
<b>GND</b>	3
<b>CANHigh</b>	4
<b>CANLow</b>	5
<b>CANGND/ Schirm</b>	1

**Optionen**

**Endwiderstand 120 Ohm**

Der Drehgeber WDGA 58S CAN SAE J1939 ist auch mit fest eingebautem 120 Ohm Endwiderstand lieferbar.

**Bestell-Code**

**AEO**

Beispl. Bestell-Nr.	Typ	Ihr Drehgeber	
WDGA 58S	WDGA 58S	WDGA 58S	
	<b>Wellendurchmesser</b>	<b>Bestellschlüssel</b>	
10	Ø 10 mm	10	
	<b>Singleturn Auflösung</b>	<b>Bestellschlüssel</b>	
14	von 1 Bit bis 16 Bit, empfohlen mind. 6 Bit (Bsp. 14 Bit)	14	
	<b>Multiturn Auflösung</b>	<b>Bestellschlüssel</b>	
18	Multiturn bis 32 Bit (Bsp. 18 Bit) (Singleturn + Multiturn max. 32 Bit) Kein Multiturn: 00	18	
	<b>Datenprotokoll</b>	<b>Bestellschlüssel</b>	
CJ	CAN SAE J1939	CJ	CJ
	<b>Software</b>	<b>Bestellschlüssel</b>	
A	aktuellster Stand A	A	A
	<b>Code</b>	<b>Bestellschlüssel</b>	
B	Binär	B	B
	<b>Versorgung</b>	<b>Bestellschlüssel</b>	
0	4,75 V bis 32 V (Standard)	0	0
	<b>Galvanische Trennung</b>	<b>Bestellschlüssel</b>	
0	nein	0	0
	<b>Elektrischer Anschluss</b>	<b>Bestellschlüssel</b>	
CB5	<b>Stecker:</b>		
	Sensorstecker, M12x1, 5-polig, axial, Schirm mit Gebergehäuse leitend verbunden	CB5	
	Sensorstecker, M12x1, 5-polig, radial, Schirm mit Gebergehäuse leitend verbunden	CC5	
	<b>Optionen</b>	<b>Bestellschlüssel</b>	
	Keine Option gewählt	Leer	
	Endwiderstand 120 Ohm	AEO	

<b>Beispl. Bestell-Nr.</b>	WDGA 58S	10	14	18	CJ	A	B	0	0	CB5	
----------------------------	----------	----	----	----	----	---	---	---	---	-----	--

WDGA 58S					CJ	A	B	0	0		<b>Ihr Drehgeber</b>
----------	--	--	--	--	----	---	---	---	---	--	----------------------

**Ansprechpartner**



Für technische Fragen  
(Anwendungsberatung, Anpassungsentwicklung, absolute Drehgeberauswahl)  
wenden Sie sich bitte an:

Technische Anwendungsberatung absolute Drehgeber  
**Eike Fröhlich**

Tel: +49 6722 9965414  
E-Mail: [sales-wa@wachendorff.de](mailto:sales-wa@wachendorff.de)

Für kaufmännische Fragen und Angebote  
wenden Sie sich bitte an:

Vertriebsinnendienst (Deutschland)

E-Mail: [sales-wa@wachendorff.de](mailto:sales-wa@wachendorff.de)  
<https://www.wachendorff-automation.de/vertrieb-de/>



Im deutschsprachigen Ausland  
wenden Sie sich bitte an:

Ihren Distributor

<https://www.wachendorff-automation.de/distributoren.html>

**WACHENDORFF**

Wachendorff Automation GmbH & Co. KG  
Industriestrasse 7 • 65366 Geisenheim  
Germany

Tel: +49 67 22 / 99 65 25  
E-Mail: [wdg@wachendorff.de](mailto:wdg@wachendorff.de)  
[www.wachendorff-automation.de](http://www.wachendorff-automation.de)

