

# Online-Datenblatt

## Drehgeber WDGA 58B CAN SAE J1939

[www.wachendorff-automation.de/wdga58bsaej1939](http://www.wachendorff-automation.de/wdga58bsaej1939)

### Wachendorff Automation

#### ... Systeme und Drehgeber

- Komplette Systeme
- Industrierobuste Drehgeber für Ihren Anwendungsfall
- Standardprogramm und Kundenversionen
- Höchste zulässige Lasten
- 48 Stunden Eilproduktion
- Fertigung in Deutschland
- Weltweites Distributoren-Netzwerk

# Drehgeber WDGA 58B absolut CAN SAE J1939 magnetisch, mit EnDra®-Technologie



**EnDra®**  
Technologie

**SAE J1939**

- EnDra®: Wartungsfrei und umweltschonend
- CAN SAE J1939 Protokoll
- Single-/Multiturn (max. 16 bit / 32 bit)
- Zukunftsweisende Technologie mit 32 Bit Prozessor
- 2-Farb-LED als Anzeige von Betriebszustand
- Höchste Lagerlasten bis 220 N radial, 120 N axial

[www.wachendorff-automation.de/wdga58bsaej1939](http://www.wachendorff-automation.de/wdga58bsaej1939)

## Mechanische Daten

Gehäuse	
Flanschtyp	Klemmflansch
Flanschmaterial	Aluminium
Flanschmaterial Rückseite	Stahlgehäuse verchromt, magnetisch schirmend
Gehäusedurchmesser	Ø 58 mm
Spannexzenter	Teilkreis 69 mm

Welle(n)	
Wellenmaterial	Edelstahl
Anlaufdrehmoment	ca. 1 Ncm bei Raumtemperatur

Wellendurchmesser	Ø 6 mm
Hinweis	Achtung: Keine Option AAS = IP67 rundum
Wellenlänge	L: 12 mm
Max. Wellenbelastung radial	125 N
Max. Wellenbelastung axial	120 N

Wellendurchmesser	Ø 10 mm
Wellenlänge	L: 20 mm
Max. Wellenbelastung radial	220 N
Max. Wellenbelastung axial	120 N

Lager	
Lagertyp	2 Präzisionskugellager
Lebensdauer	1 x 10 <sup>9</sup> U bei 100 % Lagerlast 1 x 10 <sup>10</sup> U bei 40 % Lagerlast 1 x 10 <sup>11</sup> U bei 20 % Lagerlast
Max. Betriebsdrehzahl	8000 min <sup>-1</sup>

Kenndaten für funktionale Sicherheit	
MTTF <sub>d</sub>	1000 a
Gebrauchsdauer (TM)	20 a
Lebensdauer Lager (L10h)	1 x 10 <sup>11</sup> U bei 20 % Lagerlast und 8000 min <sup>-1</sup>
Diagnosedeckungsgrad (DC)	0 %

Elektrische Daten	
Betriebsspannung/ Eigenstromaufnahme	10 VDC bis 32 VDC: typ. 50 mA
Leistungsaufnahme	max. 0,5 W

Sensordaten	
Singleturn Technologie	innovative Hallsensor-Technologie
Singleturn Auflösung	65.536 Schritte/360° (16 Bit)

Singleturn Genauigkeit	< ±0,35°
Singleturn Wiederholgenauigkeit	< ±0,20°
Interne Zykluszeit	600 µs
Multiturn Technologie	Patent basierende EnDra®-Technologie ohne Batterie und ohne Getriebe.
Multiturn Auflösung	bis zu 32 Bit

## Umweltdaten

Umwelt-Daten:	
ESD (DIN EN 61000-4-2):	8 kV
Burst (DIN EN 61000-4-4):	2 kV
Gemäß EMC:	DIN EN 61000-6-2 DIN EN 61000-6-3
Vibration: (DIN EN 60068-2-6)	300 m/s <sup>2</sup> (10 Hz bis 2000 Hz)
Schock: (DIN EN 60068-2-27)	1000 m/s <sup>2</sup> (6 ms)
Auslegung:	Gemäß DIN VDE 0160
Einschaltzeit:	<1,5 s

## Schnittstelle

Schnittstelle:	CAN
CAN physical layer:	ISO 11898 (High Speed CAN)
Protokoll:	ISO 11898 (High Speed CAN)
Baudrate:	Auto-Baud-Detection
Standard Vorkonfiguration:	(andere Konfigurationen auf Anfrage)
Zählrichtung:	(Blick auf Welle) ccw
ECU-Adresse:	0x 0A
Prozessdaten-Identifizier:	0x18FF000A
PGN:	0xFF00
Prozessdaten-Mapping:	Byte 0-3 32 Bit Position Value Byte 4 8 Bit Error Register Die Einstellung des PDU timer und Position Preset kann u ber Konfigurations-PGN 0xEF00 (Prop. A) erfolgen.
PDU - Time:	50 ms (default)
Konfigurations - PGN:	0x EF 00 (Prop.A)
Byte 0:	0x 01
Byte 1:	0x FF
Byte 2:	PDU time LSB
Byte 3:	PDU time MSB

Byte 4:	Preset LSB
Byte 5, 6:	Preset
Byte 7:	Preset MSB

#### Allgemeine Daten

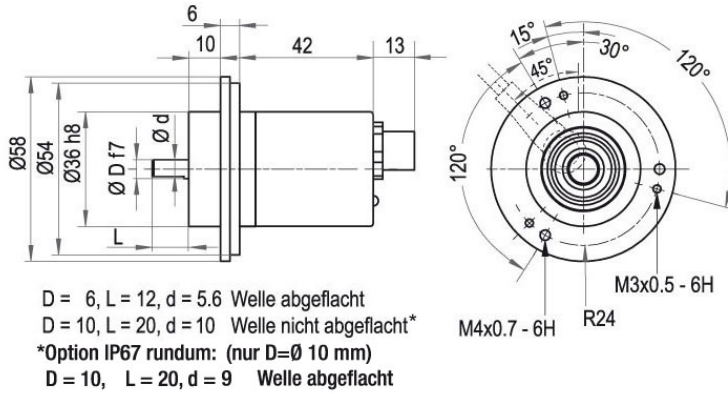
Gewicht	ca. 202 g
Anschluss	Steckerabgang
Schutzart (EN 60529)	Gehäuse: IP65, IP67, Welleneingang: IP65; Kabelabgang L1: IP40
Arbeitstemperatur	-40 °C bis +85 °C
Lagerungstemperatur	-40 °C bis +100 °C

#### Weitere Informationen

Allgemein technische Daten und Sicherheitshinweise  
<http://www.wachendorff-automation.de/atd>

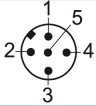
Passendes Zubehör  
<http://www.wachendorff-automation.de/zub>

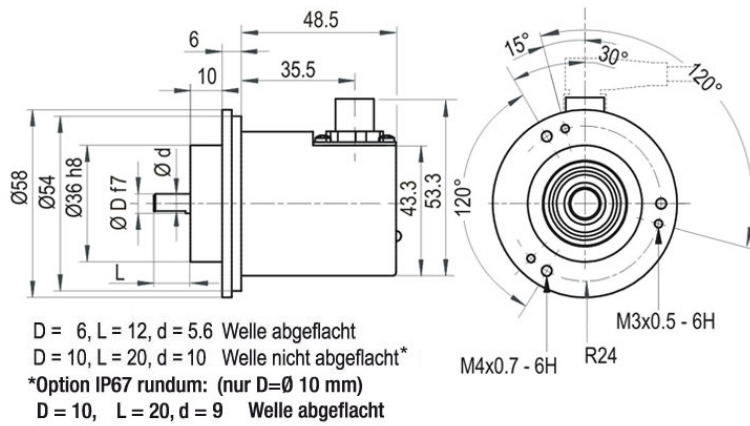
## Steckerabgang, M12x1, axial, CB5, 5-polig

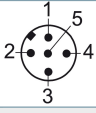


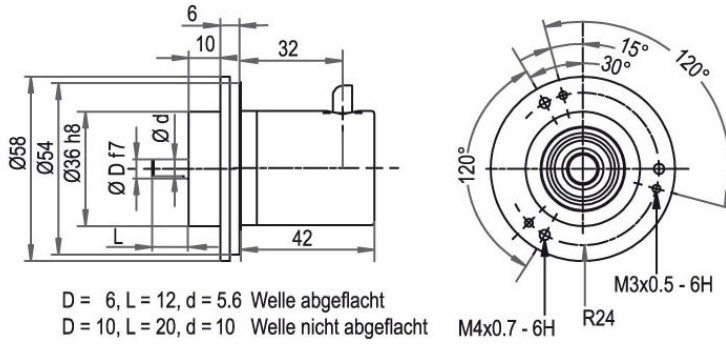
### Beschreibung

**CB5** axial, 5-polig, Schirm mit Gebergehäuse leitend verbunden

Anschlussbelegungen	
	<b>CB5</b> 
<b>+UB</b>	2
<b>GND</b>	3
<b>CANHigh</b>	4
<b>CANLow</b>	5
<b>CANGND/ Schirm</b>	1

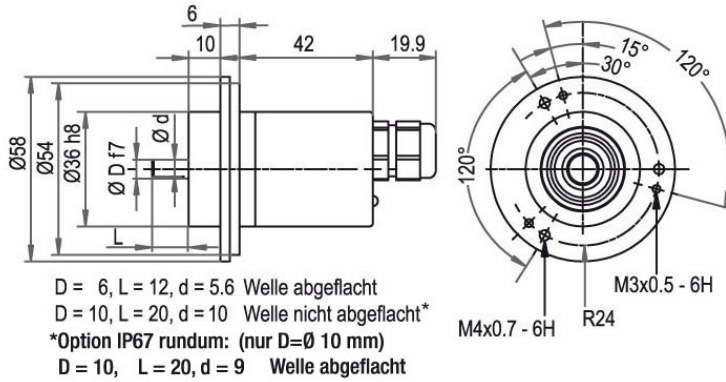
**Steckerabgang, M12x1, radial, CC5, 5-polig**

**Beschreibung**
**CC5** radial, 5-polig, Schirm mit Gebergehäuse leitend verbunden

Anschlussbelegungen	
	<b>CC5</b> 
<b>+UB</b>	2
<b>GND</b>	3
<b>CANHigh</b>	4
<b>CANLow</b>	5
<b>CANGND/ Schirm</b>	1

**Kabel, L1 radial mit 2 m Kabel (IP40)**

**Beschreibung**

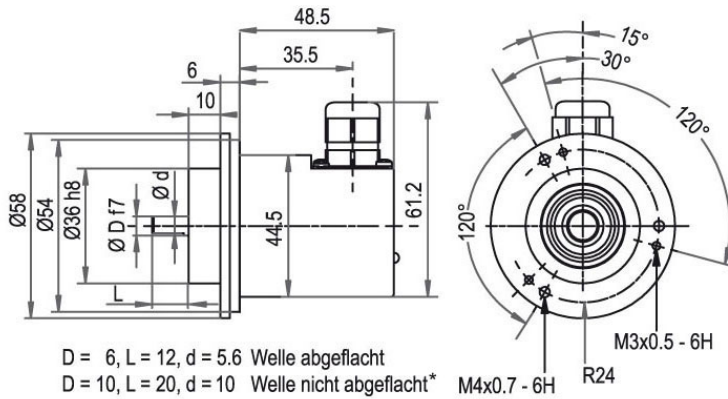
**L1** radial, Schirm mit Gebergehäuse leitend verbunden (IP40)

Anschlussbelegungen	
	<b>L1</b>
<b>+UB</b>	BN
<b>GND</b>	WH
<b>CANHigh</b>	GN
<b>CANLow</b>	YE
<b>CANGND/ Schirm</b>	Schirm

**Kabel, L2 axial mit 2 m Kabel**

**Beschreibung**
**L2** axial, Schirm mit Gebergehäuse leitend verbunden

Anschlussbelegungen	
	<b>L2</b>
<b>+UB</b>	BN
<b>GND</b>	WH
<b>CANHigh</b>	GN
<b>CANLow</b>	YE
<b>CANGND/ Schirm</b>	Schirm

## Kabel, L3 radial mit 2 m Kabel



D = 6, L = 12, d = 5.6 Welle abgeflacht  
 D = 10, L = 20, d = 10 Welle nicht abgeflacht\*  
 \*Option IP67 rundum: (nur D=Ø 10 mm)  
 D = 10, L = 20, d = 9 Welle abgeflacht

### Beschreibung

**L3** radial, Schirm mit Gebergehäuse leitend verbunden

Anschlussbelegungen	
	<b>L3</b>
<b>+UB</b>	BN
<b>GND</b>	WH
<b>CANHigh</b>	GN
<b>CANLow</b>	YE
<b>CANGND/ Schirm</b>	Schirm



## Optionen

<b>IP67 rundum, nur mit 10 mm Welle mit Abflachung</b>	<b>Bestell-Code</b>
--	---------------------

Der Drehgeber WDGA 58B CAN SAE J1939 ist auch mit der hohen Schutzart IP67 rundum **AAS** lieferbar.

Max. Betriebsdrehzahl: 3500 min<sup>-1</sup>  
Zulässige Wellenbelastung: axial 100 N; radial 110 N  
Anlaufdrehmoment: ca. 4 Ncm bei Raumtemperatur

<b>Endwiderstand 120 Ohm</b>	<b>Bestell-Code</b>
------------------------------	---------------------

Der Drehgeber WDGA 58B CAN SAE J1939 ist auch mit fest eingebautem 120 Ohm **AEO** Endwiderstand lieferbar.

Beispl. Bestell-Nr.	Typ	Ihr Drehgeber	
WDGA 58B	WDGA 58B	WDGA 58B	
	<b>Wellendurchmesser</b>	<b>Bestellschlüssel</b>	
10	Ø 6 mm Achtung: Keine Option AAS = IP67 rundum	06	
	Ø 10 mm	10	
	<b>Singleturn Auflösung</b>	<b>Bestellschlüssel</b>	
14	von 1 Bit bis 16 Bit (Bsp. 14 Bit)	14	
	<b>Multiturn Auflösung</b>	<b>Bestellschlüssel</b>	
18	Multiturn bis 32 Bit (Bsp. 18 Bit) (Singleturn + Multiturn max. 32 Bit) Kein Multiturn: 00	18	
	<b>Datenprotokoll</b>	<b>Bestellschlüssel</b>	
CJ	CAN SAE J1939	CJ	
	<b>Software</b>	<b>Bestellschlüssel</b>	
A	aktuellster Stand	A	
	<b>Code</b>	<b>Bestellschlüssel</b>	
B	Binär	B	
	<b>Versorgung</b>	<b>Bestellschlüssel</b>	
0	10 V bis 32 V (Standard)	0	
	<b>Galvanische Trennung</b>	<b>Bestellschlüssel</b>	
0	nein	0	
	<b>Elektrischer Anschluss</b>	<b>Bestellschlüssel</b>	
CB5	<b>Kabel:</b>		
	radial, Schirm mit Gebergehäuse leitend verbunden (IP40), mit 2 m Kabel	L1	
	axial, Schirm mit Gebergehäuse leitend verbunden, mit 2 m Kabel, IP67	L2	
	radial, Schirm mit Gebergehäuse leitend verbunden, mit 2 m Kabel, IP67	L3	
	<b>Stecker:</b>		
Sensorstecker, M12x1, 5-polig, axial, IP67, Schirm mit Gebergehäuse leitend verbunden	CB5		
Sensorstecker, M12x1, 5-polig, radial, IP67, Schirm mit Gebergehäuse leitend verbunden	CC5		
	<b>Optionen</b>	<b>Bestellschlüssel</b>	
	Keine Option gewählt	Leer	
	IP67 rundum, nur mit 10 mm Welle mit Abflachung	AAS	
	Endwiderstand 120 Ohm	AEO	

<b>Beispl. Bestell-Nr.</b>	WDGA 58B	10	14	18	CJ	A	B	0	0	CB5	
----------------------------	----------	----	----	----	----	---	---	---	---	-----	--

WDGA 58B											<b>Beispl. Bestell-Nr.</b>
----------	--	--	--	--	--	--	--	--	--	--	----------------------------

## Ansprechpartner



Für technische Fragen  
(Anwendungsberatung, Anpassungsentwicklung, absolute Drehgeberauswahl)  
wenden Sie sich bitte an:

Technische Anwendungsberatung absolute Drehgeber

**Thomas Post**

Tel: +49 6722 9965414  
Fax: +49 6722 996570  
E-Mail: support-wdga@wachendorff.de



Für kaufmännische Fragen und Angebote  
wenden Sie sich bitte an:

Vertriebsinnendienst (Deutschland)

**Gunhild Pfeiffer**

Tel: +49 6722 9965599  
Fax: +49 6722 996570  
E-Mail: gp@wachendorff.de



Im deutschsprachigen Ausland  
wenden Sie sich bitte an:

Ihren Distributor

<https://www.wachendorff-automation.de/distributoren.html>



Wachendorff Automation GmbH & Co. KG  
Industriestrasse 7 • 65366 Geisenheim  
Germany

Tel: +49 67 22 / 99 65 25  
Fax: +49 67 22 / 99 65 70  
E-Mail: wdg@wachendorff.de  
[www.wachendorff-automation.de](http://www.wachendorff-automation.de)

