



Online-Datenblatt

Drehgeber WDGA 58F Universal IE (cov)

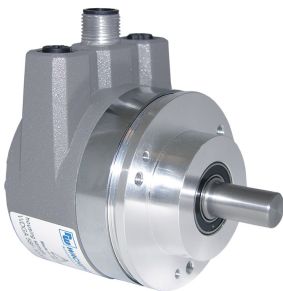
www.wachendorff-automation.de/wdga58fuie

Wachendorff Automation

... Systeme und Drehgeber

- Komplette Systeme
- Industrierobuste Drehgeber für Ihren Anwendungsfall
- Standardprogramm und Kundenversionen
- Höchste zulässige Lasten
- 48 Stunden Eilproduktion
- Fertigung in Deutschland
- Weltweites Distributoren-Netzwerk

Drehgeber WDGA 58F absolut Universal IE magnetisch, mit Bushaube, EnDra®-Technologie, extrem kompakt



EnDra®
Technologie

Universal-IE
Industrial Ethernet

- EnDra®: Wartungsfrei und umweltschonend
- Universal IE, Single- und Multiturn
- Kompakte Bauform mit Bushaube
- Single-/Multiturn (max. 16 bit/43 bit)
- Zukunftsweisende Technologie
- 2 Farb-Duo-LED's als Anzeige von Betriebszustand und Buszustand sowie 2 L/A LED's
- Höchste Lagerlasten bis 60 N radial, 50 N axial

www.wachendorff-automation.de/wdga58fue

Mechanische Daten

Gehäuse	
Flanschtyp	Klemmflansch
Flanschmaterial	Aluminium
Flanschmaterial Rückseite	Stahlgehäuse verchromt, magnetisch schirmend
Anschlusshaube	Aluminium-Druckguss, pulverbeschichtet
Gehäusedurchmesser	Ø 58 mm

Welle(n)	
Wellenmaterial	Edelstahl
Anlaufdrehmoment	ca. 1 Ncm bei Raumtemperatur

Wellendurchmesser	Ø 6 mm
Wellenlänge	L: 12 mm
Max. Wellenbelastung radial	60 N
Max. Wellenbelastung axial	50 N

Wellendurchmesser	Ø 8 mm
Wellenlänge	L: 20 mm
Max. Wellenbelastung radial	60 N
Max. Wellenbelastung axial	50 N

Wellendurchmesser	Ø 10 mm
Wellenlänge	L: 20 mm
Max. Wellenbelastung radial	60 N
Max. Wellenbelastung axial	50 N

Wellendurchmesser	Ø 9,525 mm
Wellenlänge	L: 20 mm
Max. Wellenbelastung radial	60 N
Max. Wellenbelastung axial	50 N

Lager	
Lagertyp	2 Präzisionskugellager
Lebensdauer	1 x 10 ⁹ U bei 100 % Lagerlast 1 x 10 ¹⁰ U bei 40 % Lagerlast 1 x 10 ¹¹ U bei 20 % Lagerlast
Max. Betriebsdrehzahl	8000 min ⁻¹

Kenndaten für funktionale Sicherheit	
MTTF _d	300 a
Gebrauchsdauer (TM)	20 a
Lebensdauer Lager (L10h)	1 x 10 ¹¹ U bei 20 % Lagerlast und 8000 min ⁻¹
Diagnosedeckungsgrad (DC)	0 %

Elektrische Daten

Betriebsspannung/ Eigenstromaufnahme	10 VDC bis 32 VDC: typ. 125 mA
Leistungsaufnahme	typ. 3 W

Sensordaten

Singleturn Technologie	innovative Hallsensor-Technologie
Singleturn Auflösung	bis zu 65.536 Schritte/360° (16 Bit)
Singleturn Genauigkeit	± 0,0878° (12 Bit)
Singleturn Wiederholgenauigkeit	± 0,0878° (12 Bit)
Interne Zykluszeit	50 µs
Multiturn Technologie	Patent basierende EnDra®-Technologie ohne Batterie und ohne Getriebe.
Multiturn Auflösung	43 Bit

Integrierter Webserver:

Konfigurierbar	Wählbar: PROFINET-IO, EtherNet/IP, EtherCAT IP-Adresse Subnetz-Maske Gateway-Adresse
Auslesbar	Drehgeberparameter
Update	Firmware

Umweltdaten

ESD (DIN EN 61000-4-2):	8 kV
Burst (DIN EN 61000-4-4):	2 kV
Gemäß EMC:	DIN EN 61000-6-2 DIN EN 61000-6-3
Vibration: (DIN EN 60068-2-6)	200 m/s ² (10 Hz bis 1000 Hz)
Schock: (DIN EN 60068-2-27)	5000 m/s ² (6 ms)
Auslegung:	Gemäß DIN VDE 0160
Einschaltzeit:	<1,5 s

Zolltarif-Informationen

Zolltarifnummer:	90318020
Ursprungsland:	Deutschland

Schnittstelle

Schnittstelle:	Universal Industrial Ethernet
-----------------------	--------------------------------------

Protokoll:	wählbar (PROFINET-IO, EtherCAT, EtherNET/IP)
Datenübertragung:	100BASE-TX
Funktion:	Multiturn
Code:	Binär, CW werkseitig, programmierbar
Eigenschaften, physikalischer Layer, Zykluszeiten, Funktionen, Parameter, Objekte und Merkmale	Details finden Sie jeweils bei den entsprechenden Produkten mit der einzelnen Schnittstelle.
Diagnose LEDs:	Datenverkehr und Verbindungskontrolle: L/A1: Port 1 L/A2: Port 2
Status-LED:	STAT, MOD: Statusanzeige Drehgeber und Bus

Allgemeine Daten

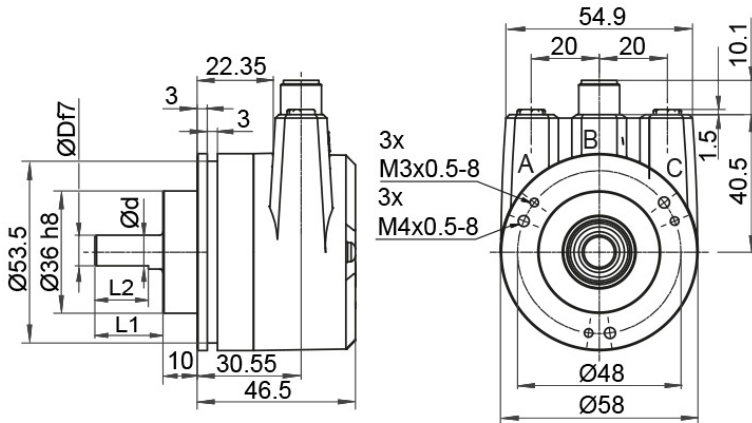
Gewicht	ca. 700 g
Anschluss	Bushaube
Schutzart (EN 60529)	Gehäuse: IP65, IP67; Welleneingang: IP65
Arbeitstemperatur	-40 °C bis +85 °C
Lagerungstemperatur	-40 °C bis +100 °C

Weitere Informationen

Allgemein technische Daten und Sicherheitshinweise
<http://www.wachendorff-automation.de/atd>

Passendes Zubehör
<http://www.wachendorff-automation.de/zub>

WDGA 58F, Universal IE, BI2, Bushaube mit 3x M12x1



- D = 6, L1 = 12, d = 5.3, L2 = 10 Welle abgeflacht
- D = 8, L1 = 20, d = 7.5, L2 = 15 Welle abgeflacht
- D = 10, L1 = 20 Welle nicht abgeflacht
- D = 3/8", L1 = 20 d = 8.3, L2 = 10 Welle abgeflacht

Beschreibung

BI2 Bushaube mit 3x M12x1

Anschlussbelegungen	
	BI2
Buchse (Port1)	M12x1, 4-polig, D-codiert
Tx+	1
Rx+	2
Tx-	3
Rx-	4

Anschlussbelegungen	
	BI2
Stecker (Power)	M12x1, 4-polig, A-codiert
+UB	1
n. c.	2
GND	3
n. c.	4

Anschlussbelegungen	
	BI2
Buchse (Port2)	M12x1, 4-polig, D-codiert
Tx+	1
Rx+	2
Tx-	3
Rx-	4

Beispl. Bestell-Nr.	Typ	Ihr Drehgeber	
WDGA 58F	WDGA 58F	WDGA 58F	
	Wellendurchmesser	Bestellschlüssel	
10	Ø 6 mm	06	
	Ø 8 mm	08	
	Ø 10 mm	10	
	Ø 9,525 mm	4Z	
	Singelturm Auflösung	Bestellschlüssel	
16	Singelturm-Auflösung 16 Bit	16	
	Multiturn Auflösung	Bestellschlüssel	
43	Multiturn 43 Bit	43	
	Datenprotokoll	Bestellschlüssel	
IE	Universal IE (mit Bushaube)	IE	
	Software	Bestellschlüssel	
U	aktuellster Stand	U	
	Code	Bestellschlüssel	
B	Binär	B	
	Versorgung	Bestellschlüssel	
0	10 V bis 32 V (Standard)	0	
	Galvanische Trennung	Bestellschlüssel	
1	ja	1	
	Elektrischer Anschluss	Bestellschlüssel	
BI2	Anschlusshaube:		
	Bushaube mit 3x M12x1	BI2	

Beispl. Bestell-Nr.	WDGA 58F	10	16	43	IE	U	B	0	1	BI2
----------------------------	----------	----	----	----	----	---	---	---	---	-----

WDGA 58F										Beispl. Bestell-Nr.
----------	--	--	--	--	--	--	--	--	--	----------------------------

Ansprechpartner



Für technische Fragen
(Anwendungsberatung, Anpassungsentwicklung, absolute Drehgeberauswahl)
wenden Sie sich bitte an:

Technische Anwendungsberatung absolute Drehgeber

Marc Geccelli

Tel: +49 6722 9965414

E-Mail: support-wa@wachendorff.de

Für kaufmännische Fragen und Angebote
wenden Sie sich bitte an:

Vertriebsinnendienst (Deutschland)

Tel: +49 6722 9965599

E-Mail: sales-wa@wachendorff.de

<https://www.wachendorff-automation.de/vertrieb-de/>



Im deutschsprachigen Ausland
wenden Sie sich bitte an:

Ihren Distributor

<https://www.wachendorff-automation.de/distributoren.html>

WACHENDORFF

Wachendorff Automation GmbH & Co. KG
Industriestrasse 7 • 65366 Geisenheim
Germany

Tel: +49 67 22 / 99 65 25

E-Mail: wdg@wachendorff.de

www.wachendorff-automation.de

