



# Online-Datenblatt

## Drehgeber WDGA 58D SSI

[www.wachendorff-automation.de/wdga58dssi](http://www.wachendorff-automation.de/wdga58dssi)

### Wachendorff Automation

#### ... Systeme und Drehgeber

- Komplette Systeme
- Industrierobuste Drehgeber für Ihren Anwendungsfall
- Standardprogramm und Kundenversionen
- Höchste zulässige Lasten
- 48 Stunden Eilproduktion
- Fertigung in Deutschland
- Weltweites Distributoren-Netzwerk

# Drehgeber WDGA 58D absolut SSI, mit EnDra®-Technologie

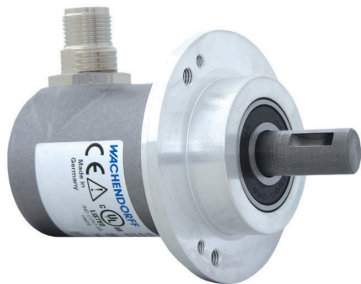


Abbildung ähnlich

**EnDra®**  
Technologie

**SSI**  
Synchronous Serial Interface

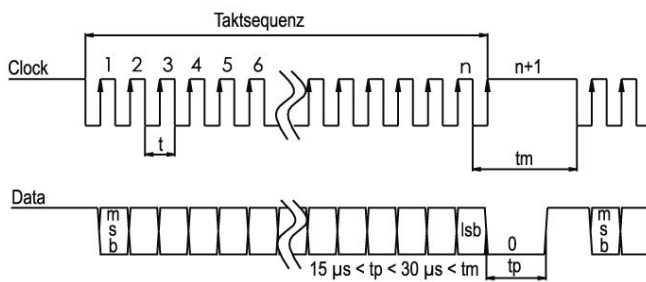
- EnDra®-Multiturntechnologie: Wartungsfrei und umweltschonend
- SSI, Gray oder Binär
- Single-/Multiturn (max. 16 bit / 43 bit)
- Zukunftsweisende Technologie mit 32 Bit-Prozessor
- 2-Farb-LED als Anzeige von Betriebszustand
- Höchste Lagerlasten bis 500 N radial, 500 N axial

[www.wachendorff-automation.de/wdga58dssi](http://www.wachendorff-automation.de/wdga58dssi)

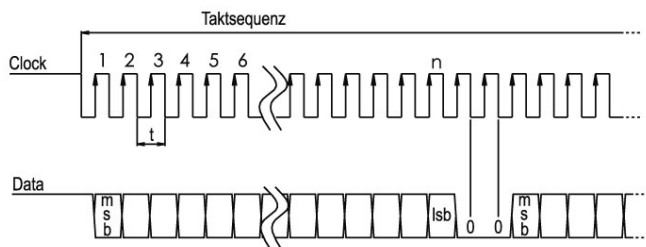
Mechanische Daten	
Flanschtyp	Klemmflansch
Flanschmaterial	Aluminium
Gehäusematerial	Edelstahl
Flanschdurchmesser	Ø 58 mm
Spannexzenter	Teilkreis 69 mm
Welle(n)	
Wellenmaterial	Edelstahl
Anlaufdrehmoment	ca. 1 Ncm bei Raumtemperatur
Wellendurchmesser	Ø 12 mm
Wellenlänge	L: 25 mm
Max. Wellenbelastung radial	500 N
Max. Wellenbelastung axial	500 N
Lager	
Lagertyp	3 Präzisionskugellager
Lebensdauer	2 x 10 <sup>8</sup> U bei 100 % Lagerlast 3,5 x 10 <sup>9</sup> U bei 40 % Lagerlast 2,5 x 10 <sup>10</sup> U bei 20 % Lagerlast
Max. Betriebsdrehzahl	8000 min <sup>-1</sup>
Kenndaten für funktionale Sicherheit	
MTTF <sub>d</sub>	1000 a
Gebrauchsdauer (TM)	20 a
Lebensdauer Lager (L10h)	2,5 x 10 <sup>10</sup> U bei 20 % Lagerlast und 8000 min <sup>-1</sup>
Diagnosedeckungsgrad (DC)	0 %
Elektrische Daten	
Betriebsspannung/ Eigenstromaufnahme	4,75 VDC bis 32 VDC: typ. 50 mA
Leistungsaufnahme	max. 0,5 W
Betriebsspannung/ Eigenstromaufnahme	4,75 VDC bis 5,5 VDC: typ. 80 mA
Leistungsaufnahme	max. 0,44 W
Funktionsprinzip	magnetisch
Sensordaten	
Singleturn Technologie	innovative Hallsensor-Technologie
Singleturn Auflösung	bis zu 65.536 Schritte/360° (16 Bit)
Singleturn Genauigkeit	± 0,0878° ( 12 Bit)
Singleturn Wiederholgenauigkeit	± 0,0878° ( 12 Bit)
Interne Zykluszeit	600 µs

Multiturn Technologie	Patent basierende EnDra®-Technologie ohne Batterie und ohne Getriebe.
Multiturn Auflösung	bis zu 43 Bit.
Umweltdaten	
ESD (DIN EN 61000-4-2):	8 kV
Burst (DIN EN 61000-4-4):	2 kV
Gemäß EMC:	DIN EN 61000-6-2 DIN EN 61000-6-3 DIN EN 61326-1
Vibration: (DIN EN 60068-2-6)	300 m/s <sup>2</sup> (10 Hz bis 2000 Hz)
Schock: (DIN EN 60068-2-27)	5000 m/s <sup>2</sup> (6 ms)
Elektrische Sicherheit:	Gemäß DIN VDE 0160
Einschaltzeit:	<1,5 s
Zolltarif-Informationen	
Zolltarifnummer:	90318020
Ursprungsland:	Deutschland
Schnittstelle	
<b>Schnittstelle:</b>	<b>SSI</b>
Takteingang:	über Optokoppler; I > 1,6 mA; U > 2,2 V
Taktfrequenz:	100 kHz bis 500 kHz, bis 2 MHz auf Anfrage
Datenausgang:	RS485/RS422 kompatibel
Ausgabecode:	Gray oder Binär
SSI-Ausgabe:	Winkel-/Positionswert
Paritybit:	optional (even/odd)
Fehlerbit:	optional
Einschaltzeit:	<1,5 s
<b>Konfigurations-Eingänge</b>	DIR = GND -> cw Positive Zählrichtung: DIR = +UB -> ccw (Blick auf Welle)
Nullsetzen:	Setzen: Preset = +UB für 2 s Deaktiviert: Preset = GND

**Übertragungsprotokoll SSI Einfachübertragung:**



**Übertragungsprotokoll SSI Mehrfachübertragung:**



**Allgemeine Daten**

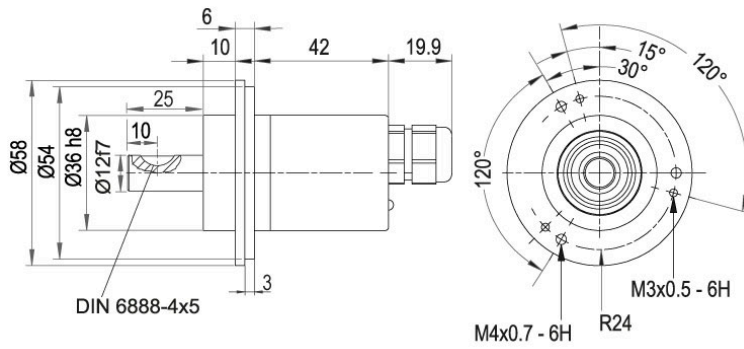
Anschluss	Kabel- oder Steckerabgang
Schutzart (EN 60529)	Gehäuse: IP65, IP67, Welleneingang: IP65; Kabelabgang K1: IP40
Arbeitstemperatur	-40 °C bis +85 °C
Lagerungstemperatur	-40 °C bis +100 °C

**Weitere Informationen**

Allgemein technische Daten und Sicherheitshinweise  
<http://www.wachendorff-automation.de/atd>

Passendes Zubehör  
<http://www.wachendorff-automation.de/zub>

**Kabelabgang, L2 axial mit 2 m Kabel**

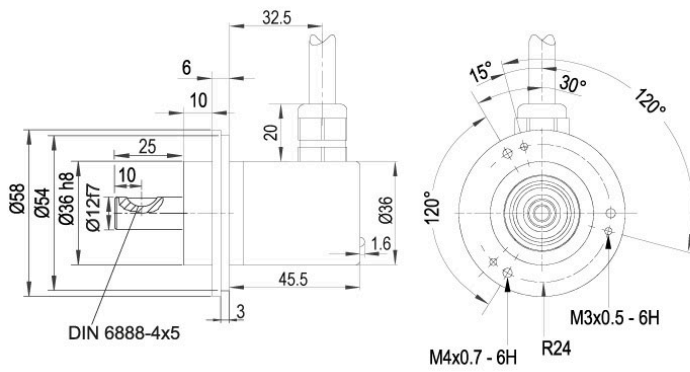


**Beschreibung**

**L2** axial, Schirm mit Gebergehäuse leitend verbunden

Anschlussbelegungen	
	L2
GND	WH
+UB	BN
SSI CLK+	GN
SSI CLK-	YE
SSI DATA+	GY
SSI DATA-	PK
PRESET	BU
DIR	RD
Schirm	housing

**Kabelabgang, L3 radial mit 2 m Kabel**

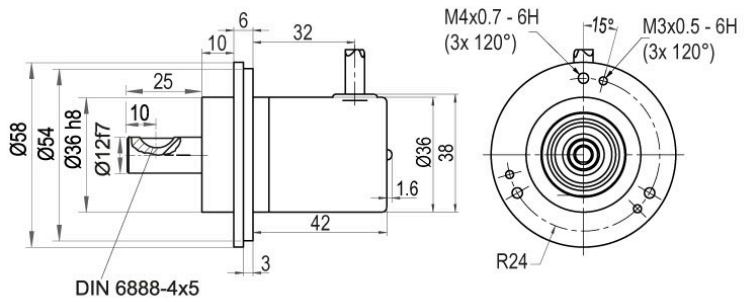


**Beschreibung**

**L3** radial, Schirm mit Gebergehäuse leitend verbunden

Anschlussbelegungen	
	<b>L3</b>
<b>GND</b>	WH
<b>+UB</b>	BN
<b>SSI CLK+</b>	GN
<b>SSI CLK-</b>	YE
<b>SSI DATA+</b>	GY
<b>SSI DATA-</b>	PK
<b>PRESET</b>	BU
<b>DIR</b>	RD
<b>Schirm</b>	housing

**Kabelabgang, K1 radial mit 2 m Kabel (IP40)**

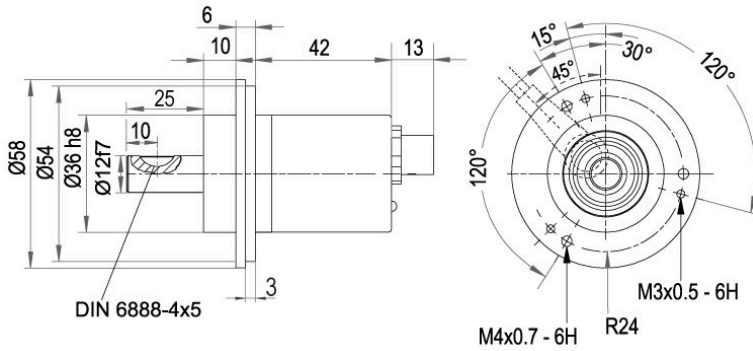


**Beschreibung**

**K1** radial, Schirm offen

Anschlussbelegungen	
	<b>K1</b>
<b>GND</b>	WH
<b>+UB</b>	BN
<b>SSI CLK+</b>	GN
<b>SSI CLK-</b>	YE
<b>SSI DATA+</b>	GY
<b>SSI DATA-</b>	PK
<b>PRESET</b>	BU
<b>DIR</b>	RD
<b>Schirm</b>	housing offen

**Steckerabgang, M12x1, CB8, axial, 8-polig**

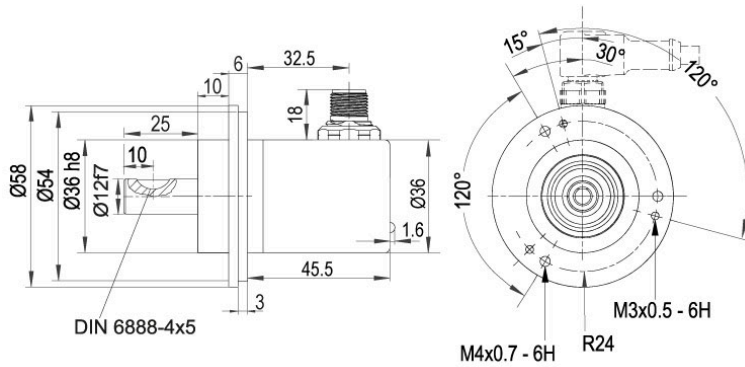


**Beschreibung**

**CB8** axial, 8-polig, Schirm mit Gebergehäuse leitend verbunden

Anschlussbelegungen	
	<b>CB8</b> 
<b>GND</b>	1
<b>+UB</b>	2
<b>SSI CLK+</b>	3
<b>SSI CLK-</b>	4
<b>SSI DATA+</b>	5
<b>SSI DATA-</b>	6
<b>PRESET</b>	7
<b>DIR</b>	8
<b>Schirm</b>	Gehäuse

**Steckerabgang, M12x1, CC8, radial, 8-polig**



**Beschreibung**

**CC8** radial, 8-polig, Schirm mit Gebergehäuse leitend verbunden

Anschlussbelegungen	
	<b>CC8</b> 
<b>GND</b>	1
<b>+UB</b>	2
<b>SSI CLK+</b>	3
<b>SSI CLK-</b>	4
<b>SSI DATA+</b>	5
<b>SSI DATA-</b>	6
<b>PRESET</b>	7
<b>DIR</b>	8
<b>Schirm</b>	Gehäuse

## Optionen

Besonders leichtlaufender Geber	Bestell-Code
Der Drehgeber WDGA 58D SSI ist auch als besonders leichtlaufender Geber erhältlich. Dabei ändert sich das Anlaufdrehmoment auf 0,5 Ncm und die Schutzart am Welleneingang auf IP50.	AAC

Beispl. Bestell-Nr.	Typ	Ihr Drehgeber	
WDGA 58D	WDGA 58D	WDGA 58D	
	<b>Wellendurchmesser</b>	<b>Bestellschlüssel</b>	
12	Ø 12 mm	12	
	<b>Singleturn Auflösung</b>	<b>Bestellschlüssel</b>	
12	Singleturn-Auflösung von 1 Bit bis 16 Bit, empfohlen mind. 6 Bit (Bsp. 12 Bit)	12	
	<b>Multiturn Auflösung</b>	<b>Bestellschlüssel</b>	
12	Multiturn bis 43 Bit (Bsp. 12 Bit) Kein Multiturn = 00	12	
	<b>Datenprotokoll</b>	<b>Bestellschlüssel</b>	
SI	SSI	SI	SI
	<b>Software</b>	<b>Bestellschlüssel</b>	
A	aktuellster Stand A	A	A
	<b>Code</b>	<b>Bestellschlüssel</b>	
B	Binär	B	
	Gray	G	
	<b>Versorgung</b>	<b>Bestellschlüssel</b>	
0	4,75 V bis 32 V (Standard)	0	
	4,75 V bis 5,5 V	1	
	<b>Galvanische Trennung</b>	<b>Bestellschlüssel</b>	
1	ja	1	1
	<b>Elektrischer Anschluss</b>	<b>Bestellschlüssel</b>	
L2	<b>Kabel:</b>		
	axial, Schirm mit Gebergehäuse leitend verbunden, mit 2 m Kabel	L2	
	radial, Schirm mit Gebergehäuse leitend verbunden, mit 2 m Kabel	L3	
	radial, Schirm offen, mit 2 m Kabel, IP40	K1	
	<b>Stecker:</b>		
	Sensorstecker, M12x1, 8-polig, axial, Schirm mit Gebergehäuse leitend verbunden	CB8	
Sensorstecker, M12x1, 8-polig, radial, Schirm mit Gebergehäuse leitend verbunden	CC8		
	<b>Optionen</b>	<b>Bestellschlüssel</b>	
	Keine Option gewählt	Leer	
	Besonders leichtlaufender Geber	AAC	

Beispl. Bestell-Nr.	WDGA 58D	12	12	12	SI	A	B	0	1	L2	
---------------------	----------	----	----	----	----	---	---	---	---	----	--

WDGA 58D					SI	A			1			Ihr Drehgeber
----------	--	--	--	--	----	---	--	--	---	--	--	---------------

**Ansprechpartner**



Für technische Fragen  
(Anwendungsberatung, Anpassungsentwicklung, absolute Drehgeberauswahl)  
wenden Sie sich bitte an:

Technische Anwendungsberatung absolute Drehgeber  
**Eike Fröhlich**

Tel: +49 6722 9965414  
E-Mail: [sales-wa@wachendorff.de](mailto:sales-wa@wachendorff.de)

Für kaufmännische Fragen und Angebote  
wenden Sie sich bitte an:

Vertriebsinnendienst (Deutschland)

E-Mail: [sales-wa@wachendorff.de](mailto:sales-wa@wachendorff.de)  
<https://www.wachendorff-automation.de/vertrieb-de/>



Im deutschsprachigen Ausland  
wenden Sie sich bitte an:

Ihren Distributor

<https://www.wachendorff-automation.de/distributoren.html>

**WACHENDORFF**

Wachendorff Automation GmbH & Co. KG  
Industriestrasse 7 • 65366 Geisenheim  
Germany

Tel: +49 67 22 / 99 65 25  
E-Mail: [wdg@wachendorff.de](mailto:wdg@wachendorff.de)  
[www.wachendorff-automation.de](http://www.wachendorff-automation.de)

