

Online-Datenblatt

Drehgeber WDGA 58E PROFINET-IO (cov)

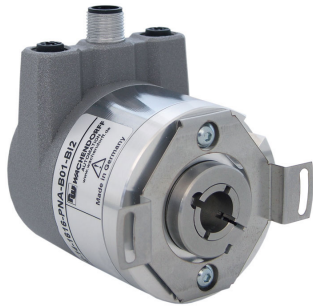
www.wachendorff-automation.de/wdga58epnb

Wachendorff Automation

... Systeme und Drehgeber

- Komplette Systeme
- Industrierobuste Drehgeber für Ihren Anwendungsfall
- Standardprogramm und Kundenversionen
- Höchste zulässige Lasten
- 48 Stunden Eilproduktion
- Fertigung in Deutschland
- Weltweites Distributoren-Netzwerk

Drehgeber WDGA 58E absolut PROFINET-IO magnetisch, mit Bushaube, EnDra®- Technologie



EnDra®
Technologie

PROFI
NET

PIV CERTIFIED
PROFIBUS • PROFINET

- EnDra®: Wartungsfrei und umweltschonend
- PROFINET-IO, Single- und Multiturn
- Kompakte Bauform mit Bushaube
- Single-/Multiturn (max. 16 bit/43 bit)
- Zukunftsweisende Technologie
- 2 Farb-Duo-LED´s als Anzeige von Betriebszustand und Buszustand sowie 2 L/A LED´s
- Höchste Lagerlasten bis 80 N radial, 50 N axial
- Geräteprofil: umschaltbar, Class 3, 4

www.wachendorff-automation.de/wdga58epnb

Mechanische Daten	
Gehäuse	
Flanschtyp	Endhohlwelle
Flanschmaterial	Aluminium
Flanschmaterial Rückseite	Stahlgehäuse verchromt, magnetisch schirmend
Anschlusshaube	Aluminium-Druckguss, pulverbeschichtet
Drehmomentstütze	inkl. 1 Drehmomentstütze WDGDS10019
- 1. Federblechausgleich	axial: ±1,2 mm, radial: ±0,2 mm
- Max. Betriebsdrehzahl	6000 min ⁻¹ bis max. Arbeitstemperatur +80 °C
Gehäusedurchmesser	Ø 58 mm
Welle(n)	
Wellenmaterial	Edelstahl
Anlaufdrehmoment	ca. 1,6 Ncm bei Raumtemperatur
Befestigung	unverlierbarer Klemmring
Wellendurchmesser	Ø 6 mm
Hinweis	über Reduzierhülse
Wellenlänge	L: 17 mm
Eindringtiefe min.	10 mm
Eindringtiefe max.	19 mm
Max. Wellenbelastung radial	80 N
Max. Wellenbelastung axial	50 N
Wellendurchmesser	Ø 6,35 mm
Hinweis	über Reduzierhülse
Wellenlänge	L: 17 mm
Eindringtiefe min.	10 mm
Eindringtiefe max.	19 mm
Max. Wellenbelastung radial	80 N
Max. Wellenbelastung axial	50 N
Wellendurchmesser	Ø 7 mm
Hinweis	über Reduzierhülse
Wellenlänge	L: 17 mm
Eindringtiefe min.	10 mm
Eindringtiefe max.	19 mm
Max. Wellenbelastung radial	80 N
Max. Wellenbelastung axial	50 N
Wellendurchmesser	Ø 8 mm
Hinweis	über Reduzierhülse

Wellenlänge	L: 17 mm
Eindringtiefe min.	10 mm
Eindringtiefe max.	19 mm
Max. Wellenbelastung radial	80 N
Max. Wellenbelastung axial	50 N
Wellendurchmesser	Ø 9,525 mm
Hinweis	über Reduzierhülse
Wellenlänge	L: 17 mm
Eindringtiefe min.	10 mm
Eindringtiefe max.	19 mm
Max. Wellenbelastung radial	80 N
Max. Wellenbelastung axial	50 N
Wellendurchmesser	Ø 10 mm
Hinweis	über Reduzierhülse
Wellenlänge	L: 17 mm
Eindringtiefe min.	10 mm
Eindringtiefe max.	19 mm
Max. Wellenbelastung radial	80 N
Max. Wellenbelastung axial	50 N
Wellendurchmesser	Ø 12 mm
Wellenlänge	L: 17 mm
Eindringtiefe min.	10 mm
Eindringtiefe max.	19 mm
Max. Wellenbelastung radial	80 N
Max. Wellenbelastung axial	50 N
Wellendurchmesser	Ø 14 mm
Wellenlänge	L: 17 mm
Eindringtiefe min.	10 mm
Eindringtiefe max.	19 mm
Max. Wellenbelastung radial	80 N
Max. Wellenbelastung axial	50 N
Wellendurchmesser	Ø 15 mm
Wellenlänge	L: 17 mm
Eindringtiefe min.	10 mm
Eindringtiefe max.	19 mm
Max. Wellenbelastung radial	80 N
Max. Wellenbelastung axial	50 N

Lager

Lagertyp	2 Präzisionskugellager
Lebensdauer	1 x 10 ⁹ U bei 100 % Lagerlast 1 x 10 ¹⁰ U bei 40 % Lagerlast 1 x 10 ¹¹ U bei 20 % Lagerlast
Max. Betriebsdrehzahl	6000 min ⁻¹

Kenndaten für funktionale Sicherheit

MTTF _d	300 a
Gebrauchsdauer (TM)	20 a
Lebensdauer Lager (L10h)	1 x 10 ¹¹ U bei 20 % Lagerlast und 6000 min ⁻¹
Diagnosedeckungsgrad (DC)	0 %

Sensordaten

Singleturn Technologie	innovative Hallsensor-Technologie
Singleturn Auflösung	bis zu 65.536 Schritte/360° (16 Bit)
Singleturn Genauigkeit	± 0,0878° (12 Bit)
Singleturn Wiederholgenauigkeit	± 0,0878° (12 Bit)
Interne Zykluszeit	50 µs
Multiturn Technologie	Patent basierende EnDra®- Technologie ohne Batterie und ohne Getriebe.
Multiturn Auflösung	43 Bit

Umweltdaten

Umwelt-Daten:

ESD (DIN EN 61000-4-2):	8 kV
Burst (DIN EN 61000-4-4):	2 kV
Gemäß EMC:	DIN EN 61000-6-2 DIN EN 61000-6-3
Vibration: (DIN EN 60068-2-6)	200 m/s ² (10 Hz bis 1000 Hz)
Schock: (DIN EN 60068-2-27)	5000 m/s ² (6 ms)
Auslegung:	Gemäß DIN VDE 0160
Einschaltzeit:	<1,5 s

Schnittstelle

Schnittstelle:	Industrial Ethernet
Protokoll:	PROFINET-IO (CC-C)
Geräteprofil:	V4.2, Class 3, 4
Datenübertragung:	100BASE-TX
Zykluszeit:	250 µs, vorbereitet für bis zu 125 µs
Funktion:	Multiturn
Code:	Binär, CW werkseitig, programmierbar
Programmierbare Parameter:	Schrittzahl je Umdrehung Anzahl der Umdrehungen Preset Skalierung Drehrichtung MRPD MRP LLDP IRT
Diagnose LEDs:	Datenverkehr und Verbindungskontrolle: L/A1: Port 1 L/A2: Port 2
Status-LED:	STAT, MOD: Statusanzeige Drehgeber und Bus

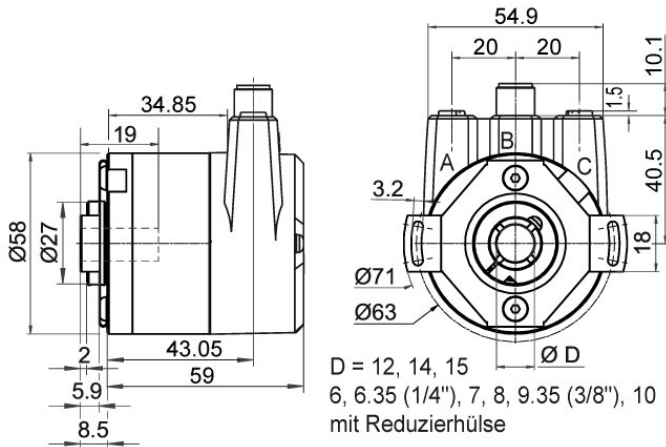
Allgemeine Daten

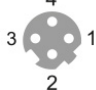
Gewicht	ca. 410 g
Anschluss	Bushaube
Schutzart (EN 60529)	IP65 rundum
Arbeitstemperatur	-40 °C bis +85 °C
Lagerungstemperatur	-40 °C bis +100 °C

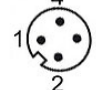
Weitere Informationen


Allgemein technische Daten und Sicherheitshinweise
<http://www.wachendorff-automation.de/atd>

Passendes Zubehör
<http://www.wachendorff-automation.de/zub>

WDGA 58E, PROFINET-IO, BI2, Bushaube mit 3x M12x1

Beschreibung
BI2 Bushaube mit 3x M12x1

Anschlussbelegungen	
	BI2 4  3 1 2
Buchse (Port1)	M12x1, 4-polig, D-codiert
Tx+	1
Rx+	2
Tx-	3
Rx-	4

Anschlussbelegungen	
	BI2 4  1 3 2
Stecker (Power)	M12x1, 4-polig, A-codiert
+UB	1
n. c.	2
GND	3
n. c.	4

Anschlussbelegungen	
	BI2 4  3 1 2
Buchse (Port2)	M12x1, 4-polig, D-codiert
Tx+	1
Rx+	2
Tx-	3
Rx-	4

Beispl. Bestell-Nr.	Typ	Ihr Drehgeber	
WDGA 58E	WDGA 58E	WDGA 58E	
	Wellendurchmesser	Bestellschlüssel	
12	Ø 6 mm über Reduzierhülse	06	
	Ø 6,35 mm Ø 1/4" über Reduzierhülse	2Z	
	Ø 7 mm über Reduzierhülse	07	
	Ø 8 mm über Reduzierhülse	08	
	Ø 9,525 mm Ø 3/8" über Reduzierhülse	4Z	
	Ø 10 mm über Reduzierhülse	10	
	Ø 12 mm	12	
	Ø 14 mm	14	
	Ø 15 mm	15	
	Singelturm Auflösung	Bestellschlüssel	
13	Singelturm-Auflösung 1 bis 16 Bit, Bsp. 12 Bit = 12	12	
	Multiturn Auflösung	Bestellschlüssel	
12	Multiturn 43 Bit: Bsp. 18 Bit = 18	18	
	Datenprotokoll	Bestellschlüssel	
PN	PROFINET-IO (mit Bushaube)	PN	
	Software	Bestellschlüssel	
W	aktuellster Stand	W	
	Code	Bestellschlüssel	
B	Binär	B	
	Versorgung	Bestellschlüssel	
0	10 V bis 32 V (Standard)	0	
	Galvanische Trennung	Bestellschlüssel	
1	ja	1	
	Elektrischer Anschluss	Bestellschlüssel	
BI2	Anschlusshaube:	BI2	
	Bushaube mit 3x M12x1		

Beispl. Bestell-Nr.	WDGA 58E	12	13	12	PN	W	B	0	1	BI2
----------------------------	----------	----	----	----	----	---	---	---	---	-----

WDGA 58E											Beispl. Bestell-Nr.
----------	--	--	--	--	--	--	--	--	--	--	----------------------------

Ansprechpartner



Für technische Fragen
(Anwendungsberatung, Anpassungsentwicklung, absolute Drehgeberauswahl)
wenden Sie sich bitte an:

Technische Anwendungsberatung absolute Drehgeber

Marc Geccelli

Tel: +49 6722 9965414

Fax: +49 6722 996570

E-Mail: support-wdga@wachendorff.de



Für kaufmännische Fragen und Angebote
wenden Sie sich bitte an:

Vertriebsinnendienst (Deutschland)

Gunhild Pfeiffer

Tel: +49 6722 9965599

Fax: +49 6722 996570

E-Mail: gp@wachendorff.de



Im deutschsprachigen Ausland
wenden Sie sich bitte an:

Ihren Distributor

<https://www.wachendorff-automation.de/distributoren.html>



Wachendorff Automation GmbH & Co. KG
Industriestrasse 7 • 65366 Geisenheim
Germany

Tel: +49 67 22 / 99 65 25

Fax: +49 67 22 / 99 65 70

E-Mail: wdg@wachendorff.de

www.wachendorff-automation.de

