



Online-Datenblatt

Drehgeber WDGA 58E PROFIBUS-DP (con)

www.wachendorff-automation.de/wdga58epbs

Wachendorff Automation

... Systeme und Drehgeber

- Komplette Systeme
- Industrierobuste Drehgeber für Ihren Anwendungsfall
- Standardprogramm und Kundenversionen
- Höchste zulässige Lasten
- 48 Stunden Eilproduktion
- Fertigung in Deutschland
- Weltweites Distributoren-Netzwerk

Drehgeber WDGA 58E absolut PROFIBUS-DP magnetisch, mit EnDra®- Technologie



EnDra®
Technologie

PROFI
BUS

PIV CERTIFIED
PROFIBUS • PROFINET

- EnDra®: Wartungsfrei und umweltschonend
- PROFIBUS-DP, Single- und Multiturn
- Single-/Multiturn (max. 14 bit/39 bit)
- Zukunftsweisende Technologie mit 32 Bit Prozessor
- 2 Farb-Duo-LED´s als Anzeige von Betriebszustand und Buszustand
- Geräteprofil: umschaltbar, Class 1, 2, 3, 4

www.wachendorff-automation.de/wdga58epbs

Mechanische Daten

Gehäuse	
Flanschtyp	Endhohlwelle
Flanschmaterial	Aluminium
Flanschmaterial Rückseite	Stahlgehäuse verchromt, magnetisch schirmend
Drehmomentstütze	inkl. 1 Drehmomentstütze WDGDS10019
- 1. Federblechausgleich	axial: ±1,2 mm, radial: ±0,2 mm
- Max. Betriebsdrehzahl	6000 min ⁻¹ bis max. Arbeitstemperatur +80 °C
Gehäusedurchmesser	Ø 58 mm

Welle(n)	
Wellenmaterial	Edelstahl
Anlaufdrehmoment	ca. 1,6 Ncm bei Raumtemperatur
Befestigung	unverlierbarer Klemmring

Wellendurchmesser	Ø 6 mm
Hinweis	über Reduzierhülse
Wellenlänge	L: 17 mm
Eindringtiefe min.	10 mm
Eindringtiefe max.	19 mm
Max. Wellenbelastung radial	80 N
Max. Wellenbelastung axial	50 N

Wellendurchmesser	Ø 6,35 mm
Hinweis	über Reduzierhülse
Wellenlänge	L: 17 mm
Eindringtiefe min.	10 mm
Eindringtiefe max.	19 mm
Max. Wellenbelastung radial	80 N
Max. Wellenbelastung axial	50 N

Wellendurchmesser	Ø 7 mm
Hinweis	über Reduzierhülse
Wellenlänge	L: 17 mm
Eindringtiefe min.	10 mm
Eindringtiefe max.	19 mm
Max. Wellenbelastung radial	80 N
Max. Wellenbelastung axial	50 N

Wellendurchmesser	Ø 8 mm
Hinweis	über Reduzierhülse
Wellenlänge	L: 17 mm

Eindringtiefe min.	10 mm
Eindringtiefe max.	19 mm
Max. Wellenbelastung radial	80 N
Max. Wellenbelastung axial	50 N

Wellendurchmesser	Ø 9,525 mm
Hinweis	über Reduzierhülse
Wellenlänge	L: 17 mm
Eindringtiefe min.	10 mm
Eindringtiefe max.	19 mm
Max. Wellenbelastung radial	80 N
Max. Wellenbelastung axial	50 N

Wellendurchmesser	Ø 10 mm
Hinweis	über Reduzierhülse
Wellenlänge	L: 17 mm
Eindringtiefe min.	10 mm
Eindringtiefe max.	19 mm
Max. Wellenbelastung radial	80 N
Max. Wellenbelastung axial	50 N

Wellendurchmesser	Ø 12 mm
Wellenlänge	L: 17 mm
Eindringtiefe min.	10 mm
Eindringtiefe max.	19 mm
Max. Wellenbelastung radial	80 N
Max. Wellenbelastung axial	50 N

Wellendurchmesser	Ø 14 mm
Wellenlänge	L: 17 mm
Eindringtiefe min.	10 mm
Eindringtiefe max.	19 mm
Max. Wellenbelastung radial	80 N
Max. Wellenbelastung axial	50 N

Wellendurchmesser	Ø 15 mm
Wellenlänge	L: 17 mm
Eindringtiefe min.	10 mm
Eindringtiefe max.	19 mm
Max. Wellenbelastung radial	80 N
Max. Wellenbelastung axial	50 N

Lager	
Lagertyp	2 Präzisionskugellager

Lebensdauer	1 x 10 ⁹ U bei 100 % Lagerlast 1 x 10 ¹⁰ U bei 40 % Lagerlast 1 x 10 ¹¹ U bei 20 % Lagerlast
Max. Betriebsdrehzahl	6000 min ⁻¹

Arbeitstemperatur	-40 °C bis +85 °C
Lagerungstemperatur	-40 °C bis +100 °C

Kenndaten für funktionale Sicherheit

MTTF _d	300 a
Gebrauchsdauer (TM)	20 a
Lebensdauer Lager (L10h)	1 x 10 ¹¹ U bei 20 % Lagerlast und 6000 min ⁻¹
Diagnosedeckungsgrad (DC)	0 %

Sensordaten

Singleturn Technologie	innovative Hallsensor-Technologie
Singleturn Auflösung	bis zu 16.384 Schritte/360° (14 Bit)
Singleturn Genauigkeit	< ±0,35°
Singleturn Wiederholgenauigkeit	< ±0,20°
Interne Zykluszeit	600 µs
Multiturn Technologie	Patent basierende EnDra [®] - Technologie ohne Batterie und ohne Getriebe.
Multiturn Auflösung	bis zu 39 Bit

Umweltdaten

Umwelt-Daten:

ESD (DIN EN 61000-4-2):	8 kV
Burst (DIN EN 61000-4-4):	2 kV
Gemäß EMC:	DIN EN 61000-6-2 DIN EN 61000-6-3
Vibration: (DIN EN 60068-2-6)	50 m/s ² (10 Hz bis 2000 Hz)
Schock: (DIN EN 60068-2-27)	1000 m/s ² (6 ms)
Auslegung:	Gemäß DIN VDE 0160
Einschaltzeit:	<1,5 s

Schnittstelle

Schnittstelle:	PROFIBUS-DP
Protokoll:	PROFIBUS-DPV0/V2
Geräteprofil:	Class 1, 2, 3, 4
Line-Driver:	nach RS485, galvanisch getrennt
Baudrate:	max. 12 Mbaud
Funktion:	Multiturn
Teilnehmeradresse:	über Software einstellbar
Endwiderstand:	nicht vorhanden
Code:	Binär, CW werkseitig, programmierbar
Programmierbare Parameter:	Schrittzahl je Umdrehung Anzahl der Umdrehungen Preset Skalierung Drehrichtung
Diagnosefunktion:	Positions- und Parameterfehler EnDra [®] -Diagnose
Statusanzeige Encoder	DUO-LED
Statusanzeige Bus	DUO-LED

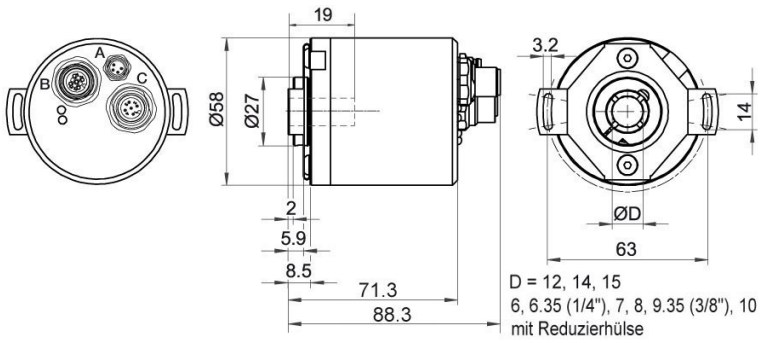
Allgemeine Daten


Gewicht	ca. 410 g
Anschluss	Steckerabgang
Schutzart (EN 60529)	Gehäuse: IP65, IP67; Welleneingang: IP65


Weitere Informationen


Allgemein technische Daten und Sicherheitshinweise
<http://www.wachendorff-automation.de/atd>

Passendes Zubehör
<http://www.wachendorff-automation.de/zub>

WDGA 58E PROFIBUS-DP mit 1x M8, 2x M12, axial DB4

Beschreibung
DB4 axial, 1x M8, 4-polig; 1x M12, 5-polig; 1x M12, 4-polig,

Anschlussbelegungen	
DB4	
	
Stecker (A)	M8x1, 4-polig
+UB	1
n. c.	2
GND	3
GND	4

Anschlussbelegungen	
DB4	
	
Buchse (B)	M12x1, 5-polig, B-codiert
BUS	OUT
5 V DP	1
A	2
GND DP	3
B	4
n. c.	5

Anschlussbelegungen	
DB4	
	
Stecker (C)	M12x1, 4-polig, B-codiert
BUS	IN
n. c.	1
A	2
n. c.	3
B	4

Beispl. Bestell-Nr.	Typ	Ihr Drehgeber	
WDGA 58E	WDGA 58E	WDGA 58E	
	Wellendurchmesser	Bestellschlüssel	
12	Ø 6 mm über Reduzierhülse	06	
	Ø 6,35 mm Ø 1/4" über Reduzierhülse	2Z	
	Ø 7 mm über Reduzierhülse	07	
	Ø 8 mm über Reduzierhülse	08	
	Ø 9,525 mm Ø 3/8" über Reduzierhülse	4Z	
	Ø 10 mm über Reduzierhülse	10	
	Ø 12 mm	12	
	Ø 14 mm	14	
	Ø 15 mm	15	
	Singelturm Auflösung	Bestellschlüssel	
12	Singelturm-Auflösung 1 bis 14 Bit, Bsp. 12 Bit = 12	12	
	Multiturn Auflösung	Bestellschlüssel	
18	Multiturn bis 39 Bit, Bsp. 18 Bit = 18	18	
	Datenprotokoll	Bestellschlüssel	
DP	PROFIBUS-DP (ohne Bushaube)	DP	
	Software	Bestellschlüssel	
A	aktuellster Stand	A	
	Code	Bestellschlüssel	
B	Binär	B	
	Versorgung	Bestellschlüssel	
0	10 V bis 32 V (Standard)	0	
	Galvanische Trennung	Bestellschlüssel	
1	ja	1	
	Elektrischer Anschluss	Bestellschlüssel	
DB4	Stecker:		
	Stecker, 1x M8, 4-polig; 1x M12, 5-polig; 1x M12, 4-polig, axial	DB4	

Beispl. Bestell-Nr.	WDGA 58E	12	12	18	DP	A	B	0	1	DB4
----------------------------	----------	----	----	----	----	---	---	---	---	-----

WDGA 58E											Beispl. Bestell-Nr.
----------	--	--	--	--	--	--	--	--	--	--	----------------------------

Ansprechpartner



Für technische Fragen
(Anwendungsberatung, Anpassungsentwicklung, absolute Drehgeberauswahl)
wenden Sie sich bitte an:

Technische Anwendungsberatung absolute Drehgeber

Marc Geccelli

Tel: +49 6722 9965414

Fax: +49 6722 996570

E-Mail: support-wdga@wachendorff.de



Für kaufmännische Fragen und Angebote
wenden Sie sich bitte an:

Vertriebsinnendienst (Deutschland)

Gunhild Pfeiffer

Tel: +49 6722 9965599

Fax: +49 6722 996570

E-Mail: gp@wachendorff.de



Im deutschsprachigen Ausland
wenden Sie sich bitte an:

Ihren Distributor

<https://www.wachendorff-automation.de/distributoren.html>



Wachendorff Automation GmbH & Co. KG
Industriestrasse 7 • 65366 Geisenheim
Germany

Tel: +49 67 22 / 99 65 25

Fax: +49 67 22 / 99 65 70

E-Mail: wdg@wachendorff.de

www.wachendorff-automation.de

