



Online-Datenblatt

Drehgeber WDGA 58B PROFIBUS-DP (con)

www.wachendorff-automation.de/wdga58bpbs

Wachendorff Automation

... Systeme und Drehgeber

- Komplette Systeme
- Industrierobuste Drehgeber für Ihren Anwendungsfall
- Standardprogramm und Kundenversionen
- Höchste zulässige Lasten
- 48 Stunden Eilproduktion
- Fertigung in Deutschland
- Weltweites Distributoren-Netzwerk

Drehgeber WDGA 58B absolut PROFIBUS-DP magnetisch, mit EnDra®- Technologie



EnDra®
Technologie

PROFI
BUS

PIV CERTIFIED
PROFIBUS • PROFINET

- EnDra®: Wartungsfrei und umweltschonend
- PROFIBUS-DP, Single- und Multiturn
- Single-/Multiturn (max. 14 bit/39 bit)
- Zukunftsweisende Technologie mit 32 Bit Prozessor
- 2 Farb-Duo-LED´s als Anzeige von Betriebszustand und Buszustand
- Höchste Lagerlasten bis 220 N radial, 120 N axial
- Geräteprofil: umschaltbar, Class 3, 4

www.wachendorff-automation.de/wdga58bpbs

Mechanische Daten

Gehäuse	
Flanschtyp	Klemmflansch
Flanschmaterial	Aluminium
Flanschmaterial Rückseite	Stahlgehäuse verchromt, magnetisch schirmend
Gehäusedurchmesser	Ø 58 mm

Welle(n)	
Wellenmaterial	Edelstahl
Anlaufdrehmoment	ca. 1 Ncm bei Raumtemperatur

Wellendurchmesser	Ø 6 mm
Hinweis	Achtung: Keine Option AAO = IP67 rundum
Wellenlänge	L: 12 mm
Max. Wellenbelastung radial	125 N
Max. Wellenbelastung axial	120 N

Wellendurchmesser	Ø 8 mm
Hinweis	Achtung: Keine Option AAO = IP67 rundum
Wellenlänge	L: 19 mm
Max. Wellenbelastung radial	125 N
Max. Wellenbelastung axial	120 N

Wellendurchmesser	Ø 10 mm
Wellenlänge	L: 20 mm
Max. Wellenbelastung radial	220 N
Max. Wellenbelastung axial	120 N

Wellendurchmesser	Ø 9,525 mm
Hinweis	Achtung: Keine Option AAO = IP67 rundum
Wellenlänge	L: 20 mm
Max. Wellenbelastung radial	220 N
Max. Wellenbelastung axial	120 N

Lager	
Lagertyp	2 Präzisionskugellager
Lebensdauer	1 x 10 ⁹ U bei 100 % Lagerlast 1 x 10 ¹⁰ U bei 40 % Lagerlast 1 x 10 ¹¹ U bei 20 % Lagerlast
Max. Betriebsdrehzahl	8000 min ⁻¹

Kenndaten für funktionale Sicherheit

MTTF _d	300 a
Gebrauchsdauer (TM)	20 a
Lebensdauer Lager (L10h)	1 x 10 ¹¹ U bei 20 % Lagerlast und 8000 min ⁻¹
Diagnosedeckungsgrad (DC)	0 %

Elektrische Daten	
Betriebsspannung/ Eigenstromaufnahme	10 VDC bis 32 VDC: typ. 100 mA (24 VDC)
Leistungsaufnahme	max. 2,5 W

Sensordaten	
Singleturn Technologie	innovative Hallsensor-Technologie
Singleturn Auflösung	bis zu 16.384 Schritte/360° (14 Bit)
Singleturn Genauigkeit	< ±0,35°
Singleturn Wiederholgenauigkeit	< ±0,20°
Interne Zykluszeit	600 µs
Multiturn Technologie	Patent basierende EnDra®-Technologie ohne Batterie und ohne Getriebe.
Multiturn Auflösung	bis zu 39 Bit

Umweltdaten	
ESD (DIN EN 61000-4-2):	8 kV
Burst (DIN EN 61000-4-4):	2 kV
Gemäß EMC:	DIN EN 61000-6-2 DIN EN 61000-6-3
Vibration: (DIN EN 60068-2-6)	50 m/s ² (10 Hz bis 2000 Hz)
Schock: (DIN EN 60068-2-27)	1000 m/s ² (6 ms)
Auslegung:	Gemäß DIN VDE 0160
Einschaltzeit:	<1,5 s

Zolltarif-Informationen	
Zolltarifnummer:	90318020
Ursprungsland:	Deutschland

Schnittstelle	
Schnittstelle:	PROFIBUS-DP
Protokoll:	PROFIBUS-DPV2
Geräteprofil:	Class 3, 4
Line-Driver:	nach RS485, galvanisch getrennt

Baudrate:	max. 12 MBaud
Funktion:	Multiturn
Teilnehmeradresse:	über Software einstellbar
Endwiderstand:	nicht vorhanden
Code:	Binär, CW werkseitig, programmierbar
Programmierbare Parameter:	Schrittzahl je Umdrehung Anzahl der Umdrehungen Preset Skalierung Drehrichtung
Diagnosefunktion:	Positions- und Parameterfehler EnDra®-Diagnose
Statusanzeige Encoder	DUO-LED
Statusanzeige Bus	DUO-LED

Allgemeine Daten

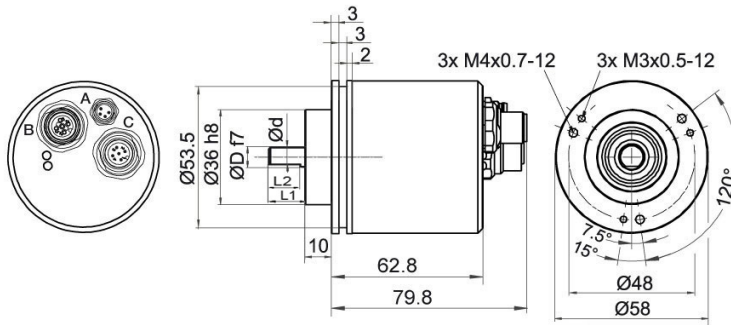
Anschluss	Steckerabgang
Schutzart (EN 60529)	Gehäuse: IP65, IP67; Welleneingang: IP65
Arbeitstemperatur	-40 °C bis +85 °C
Lagerungstemperatur	-40 °C bis +100 °C

Weitere Informationen

Allgemein technische Daten und Sicherheitshinweise
<http://www.wachendorff-automation.de/atd>

Passendes Zubehör
<http://www.wachendorff-automation.de/zub>

WDGA 58B PROFIBUS-DP mit 1x M8, 2x M12, axial DB4



D = 6, L1 = 12, d = 5.3, L2 = 10 Welle abgeflacht
 D = 8, L1 = 19, d = 7.5, L2 = 15 Welle abgeflacht
 D = 10, L1 = 20 Welle nicht abgeflacht*
 D = 3/8", L1 = 20, d = 8.3, L2 = 10 Welle abgeflacht

* Option IP67 rundum: (nur D = Ø 10 mm)

D = 10, L1 = 20, d = 9, L2 = 15 Welle abgeflacht

Beschreibung

DB4 axial, 1x M8, 4-polig; 1x M12, 5-polig; 1x M12, 4-polig,

Anschlussbelegungen	
DB4	
Stecker (A)	M8x1, 4-polig
+UB	1
n. c.	2
GND	3
GND	4

Anschlussbelegungen	
DB4	
Buchse (B)	M12x1, 5-polig, B-codiert
BUS	OUT
5 V DP	1
A	2
GND DP	3
B	4
n. c.	5

Anschlussbelegungen	
DB4	
Stecker (C)	M12x1, 4-polig, B-codiert
BUS	IN
n. c.	1
A	2
n. c.	3
B	4

Beispl. Bestell-Nr.	Typ	Ihr Drehgeber	
WDGA 58B	WDGA 58B	WDGA 58B	
Wellendurchmesser		Bestellschlüssel	
10	Ø 6 mm Achtung: Keine Option AAO = IP67 rundum	06	
	Ø 8 mm Achtung: Keine Option AAO = IP67 rundum	08	
	Ø 10 mm	10	
	Ø 9,525 mm Achtung: Keine Option AAO = IP67 rundum	4Z	
Singelturm Auflösung		Bestellschlüssel	
12	Singelturm-Auflösung 1 bis 14 Bit, Bsp. 12 Bit = 12	12	
Multiturn Auflösung		Bestellschlüssel	
18	Multiturn bis 39 Bit, Bsp. 18 Bit = 18	18	
Datenprotokoll		Bestellschlüssel	
DP	PROFIBUS-DP (ohne Bushaube)	DP	DP
Software		Bestellschlüssel	
A	aktuellster Stand	A	A
Code		Bestellschlüssel	
B	Binär	B	B
Versorgung		Bestellschlüssel	
0	10 V bis 32 V (Standard)	0	0
Galvanische Trennung		Bestellschlüssel	
1	ja	1	1
Elektrischer Anschluss		Bestellschlüssel	
DB4	Stecker:		DB4
	Stecker, 1x M8, 4-polig; 1x M12, 5-polig; 1x M12, 4-polig, axial	DB4	
Optionen		Bestellschlüssel	
	Keine Option gewählt	Leer	Leer

Beispl. Bestell-Nr.	WDGA 58B	10	12	18	DP	A	B	0	1	DB4	
----------------------------	----------	----	----	----	----	---	---	---	---	-----	--

WDGA 58B					DP	A	B	0	1	DB4	Leer	Ihr Drehgeber
----------	--	--	--	--	----	---	---	---	---	-----	------	----------------------

Ansprechpartner



Für technische Fragen
(Anwendungsberatung, Anpassungsentwicklung, absolute Drehgeberauswahl)
wenden Sie sich bitte an:

Technische Anwendungsberatung absolute Drehgeber

Marc Geccelli

Tel: +49 6722 9965414

E-Mail: support-wa@wachendorff.de

Für kaufmännische Fragen und Angebote
wenden Sie sich bitte an:

Vertriebsinnendienst (Deutschland)

Tel: +49 6722 9965599

E-Mail: sales-wa@wachendorff.de

<https://www.wachendorff-automation.de/vertrieb-de/>



Im deutschsprachigen Ausland
wenden Sie sich bitte an:

Ihren Distributor

<https://www.wachendorff-automation.de/distributoren.html>

WACHENDORFF

Wachendorff Automation GmbH & Co. KG
Industriestrasse 7 • 65366 Geisenheim
Germany

Tel: +49 67 22 / 99 65 25

E-Mail: wdg@wachendorff.de

www.wachendorff-automation.de

