



# Online-Datenblatt

## Drehgeber WDGA 58A PROFIBUS-DP (con)

[www.wachendorff-automation.de/wdga58apbs](http://www.wachendorff-automation.de/wdga58apbs)

### Wachendorff Automation

#### ... Systeme und Drehgeber

- Komplette Systeme
- Industrierobuste Drehgeber für Ihren Anwendungsfall
- Standardprogramm und Kundenversionen
- Höchste zulässige Lasten
- 48 Stunden Eilproduktion
- Fertigung in Deutschland
- Weltweites Distributoren-Netzwerk

# Drehgeber WDGA 58A absolut PROFIBUS-DP magnetisch, mit EnDra®- Technologie



**EnDra®**  
Technologie

**PROFI**  
**BUS**

**PIV** CERTIFIED  
PROFIBUS • PROFINET

- EnDra®: Wartungsfrei und umweltschonend
- PROFIBUS-DP, Single- und Multiturn
- Single-/Multiturn (max. 14 bit/39 bit)
- Zukunftsweisende Technologie mit 32 Bit Prozessor
- 2 Farb-Duo-LED's als Anzeige von Betriebszustand und Buszustand
- Höchste Lagerlasten bis 220 N radial, 120 N axial
- Geräteprofil: umschaltbar, Class 1, 2, 3, 4

[www.wachendorff-automation.de/wdga58apbs](http://www.wachendorff-automation.de/wdga58apbs)

## Mechanische Daten

Gehäuse	
Flanschtyp	Synchroflansch
Flanschmaterial	Aluminium
Flanschmaterial Rückseite	Stahlgehäuse verchromt, magnetisch schirmend
Gehäusedurchmesser	Ø 58 mm

Welle(n)	
Wellenmaterial	Edelstahl
Anlaufdrehmoment	ca. 1 Ncm bei Raumtemperatur

Wellendurchmesser	Ø 6 mm
Hinweis	Achtung: Keine Option AAS = IP67 rundum
Wellenlänge	L: 12 mm
Max. Wellenbelastung radial	125 N
Max. Wellenbelastung axial	120 N

Wellendurchmesser	Ø 8 mm
Hinweis	Achtung: Keine Option AAS = IP67 rundum
Wellenlänge	L: 19 mm
Max. Wellenbelastung radial	125 N
Max. Wellenbelastung axial	120 N

Wellendurchmesser	Ø 10 mm
Wellenlänge	L: 20 mm
Max. Wellenbelastung radial	220 N
Max. Wellenbelastung axial	120 N

Wellendurchmesser	Ø 9,525 mm
Hinweis	Achtung: Keine Option AAS = IP67 rundum
Wellenlänge	L: 20 mm
Max. Wellenbelastung radial	220 N
Max. Wellenbelastung axial	120 N

Lager	
Lagertyp	2 Präzisionskugellager
Lebensdauer	1 x 10 <sup>9</sup> U bei 100 % Lagerlast 1 x 10 <sup>10</sup> U bei 40 % Lagerlast 1 x 10 <sup>11</sup> U bei 20 % Lagerlast
Max. Betriebsdrehzahl	8000 min <sup>-1</sup>

## Kenndaten für funktionale Sicherheit

MTTF <sub>d</sub>	300 a
Gebrauchsdauer (TM)	20 a
Lebensdauer Lager (L10h)	1 x 10 <sup>11</sup> U bei 20 % Lagerlast und 8000 min <sup>-1</sup>
Diagnosedeckungsgrad (DC)	0 %

## Elektrische Daten

Betriebsspannung/ Eigenstromaufnahme	10 VDC bis 32 VDC: typ. 100 mA (24 VDC)
Leistungsaufnahme	max. 2,5 W

## Sensordaten

Singleturn Technologie	innovative Hallsensor-Technologie
Singleturn Auflösung	bis zu 16.384 Schritte/360° (14 Bit)
Singleturn Genauigkeit	< ±0,35°
Singleturn Wiederholgenauigkeit	< ±0,20°
Interne Zykluszeit	600 µs
Multiturn Technologie	Patent basierende EnDra®-Technologie ohne Batterie und ohne Getriebe.
Multiturn Auflösung	bis zu 39 Bit

## Umweltdaten

Umwelt-Daten:	
ESD (DIN EN 61000-4-2):	8 kV
Burst (DIN EN 61000-4-4):	2 kV
Gemäß EMC:	DIN EN 61000-6-2 DIN EN 61000-6-3
Vibration: (DIN EN 60068-2-6)	50 m/s <sup>2</sup> (10 Hz bis 2000 Hz)
Schock: (DIN EN 60068-2-27)	1000 m/s <sup>2</sup> (6 ms)
Auslegung:	Gemäß DIN VDE 0160
Einschaltzeit:	<1,5 s

## Schnittstelle

<b>Schnittstelle:</b>	<b>PROFIBUS-DP</b>
Protokoll:	PROFIBUS-DP/VP0/V2
Geräteprofil:	Class 1, 2, 3, 4
Line-Driver:	nach RS485, galvanisch getrennt
Baudrate:	max. 12 MBaud
Funktion:	Multiturn

Teilnehmeradresse:	über Software einstellbar
Endwiderstand:	nicht vorhanden
Code:	Binär, CW werkseitig, programmierbar
Programmierbare Parameter:	Schrittzahl je Umdrehung Anzahl der Umdrehungen Preset Skalierung Drehrichtung
Diagnosefunktion:	Positions- und Parameterfehler EnDra <sup>®</sup> -Diagnose
Statusanzeige Encoder	DUO-LED
Statusanzeige Bus	DUO-LED

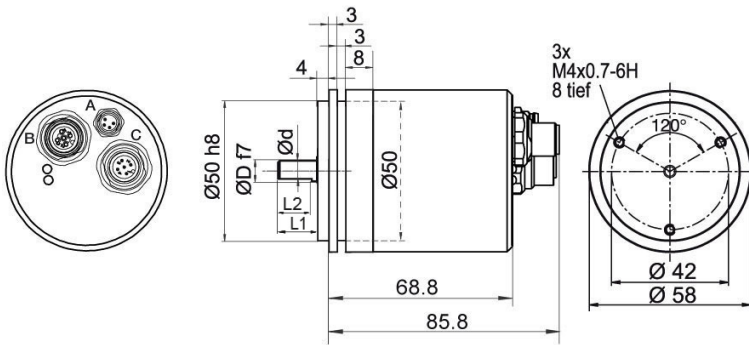
#### Allgemeine Daten

Anschluss	Steckerabgang
Schutzart (EN 60529)	Gehäuse: IP65, IP67; Welleneingang: IP65
Arbeitstemperatur	-40 °C bis +85 °C
Lagerungstemperatur	-40 °C bis +100 °C

#### Weitere Informationen

Allgemein technische Daten und Sicherheitshinweise  
<http://www.wachendorff-automation.de/atd>

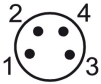
Passendes Zubehör  
<http://www.wachendorff-automation.de/zub>

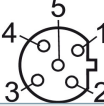
**WDGA 58A PROFIBUS-DP mit 1x M8, 2x M12, axial DB4**


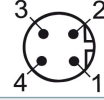
D = 6,	L1 = 12,	d = 5.3,	L2 = 10	Welle abgeflacht
D = 8,	L1 = 19,	d = 7.5,	L2 = 15	Welle abgeflacht
D = 10,	L1 = 20			Welle nicht abgeflacht*
D = 3/8",	L1 = 20,	d = 8.3,	L2 = 10	Welle abgeflacht

\* Option IP67 rundum: (nur D = Ø 10 mm)  
D = 10, L1 = 20, d = 9, L2 = 15 Welle abgeflacht

**Beschreibung**
**DB4** axial, 1x M8, 4-polig; 1x M12, 5-polig; 1x M12, 4-polig,

Anschlussbelegungen	
DB4	
	
<b>Stecker (A)</b>	M8x1, 4-polig
<b>+UB</b>	1
<b>n. c.</b>	2
<b>GND</b>	3
<b>GND</b>	4

Anschlussbelegungen	
DB4	
	
<b>Buchse (B)</b>	M12x1, 5-polig, B-codiert
<b>BUS</b>	OUT
<b>5 V DP</b>	1
<b>A</b>	2
<b>GND DP</b>	3
<b>B</b>	4
<b>n. c.</b>	5

Anschlussbelegungen	
DB4	
	
<b>Stecker (C)</b>	M12x1, 4-polig, B-codiert
<b>BUS</b>	IN
<b>n. c.</b>	1
<b>A</b>	2
<b>n. c.</b>	3
<b>B</b>	4

## Optionen

### **IP67 rundum, nur mit 10 mm Welle mit Abflachung; nicht bei D-SUB-Buchse SD9/SE9 Bestell-Code**

Der Drehgeber WDGA 58A PROFIBUS-DP (con) ist auch mit der hohen Schutzart IP67 **AAS**  
rundum lieferbar.

Max. Betriebsdrehzahl: 3500 min<sup>-1</sup>

Zulässige Wellenbelastung: axial 100 N; radial 110 N

Anlaufdrehmoment: ca. 4 Ncm bei Raumtemperatur

---

Beispl. Bestell-Nr.	Typ	Ihr Drehgeber	
WDGA 58A	WDGA 58A	WDGA 58A	
<b>Wellendurchmesser</b>		<b>Bestellschlüssel</b>	
06	Ø 6 mm Achtung: Keine Option AAS = IP67 rundum	06	
	Ø 8 mm Achtung: Keine Option AAS = IP67 rundum	08	
	Ø 10 mm	10	
	Ø 9,525 mm Ø 3/8" Achtung: Keine Option AAS = IP67 rundum	4Z	
<b>Singelturm Auflösung</b>		<b>Bestellschlüssel</b>	
12	Singelturm-Auflösung 1 bis 14 Bit, Bsp. 12 Bit = 12	12	
<b>Multiturn Auflösung</b>		<b>Bestellschlüssel</b>	
18	Multiturn bis 39 Bit, Bsp. 18 Bit = 18	18	
<b>Datenprotokoll</b>		<b>Bestellschlüssel</b>	
DP	PROFIBUS-DP (ohne Bushaube)	DP	
<b>Software</b>		<b>Bestellschlüssel</b>	
A	aktuellster Stand	A	
<b>Code</b>		<b>Bestellschlüssel</b>	
B	Binär	B	
<b>Versorgung</b>		<b>Bestellschlüssel</b>	
0	10 V bis 32 V (Standard)	0	
<b>Galvanische Trennung</b>		<b>Bestellschlüssel</b>	
1	ja	1	
<b>Elektrischer Anschluss</b>		<b>Bestellschlüssel</b>	
DB4	<b>Stecker:</b>		
	Stecker, 1x M8, 4-polig; 1x M12, 5-polig; 1x M12, 4-polig, axial	DB4	
<b>Optionen</b>		<b>Bestellschlüssel</b>	
	Keine Option gewählt	Leer	
	IP67 rundum, nur mit 10 mm Welle mit Abflachung; nicht bei D-SUB-Buchse SD9/SE9	AAS	

<b>Beispl. Bestell-Nr.</b>	WDGA 58A	06	12	18	DP	A	B	0	1	DB4	
----------------------------	----------	----	----	----	----	---	---	---	---	-----	--

WDGA 58A											<b>Beispl. Bestell-Nr.</b>
----------	--	--	--	--	--	--	--	--	--	--	----------------------------

## Ansprechpartner



Für technische Fragen  
(Anwendungsberatung, Anpassungsentwicklung, absolute Drehgeberauswahl)  
wenden Sie sich bitte an:

Technische Anwendungsberatung absolute Drehgeber

**Thomas Post**

Tel: +49 6722 9965414  
Fax: +49 6722 996570  
E-Mail: [support-wdga@wachendorff.de](mailto:support-wdga@wachendorff.de)



Für kaufmännische Fragen und Angebote  
wenden Sie sich bitte an:

Vertriebsinnendienst (Deutschland)

**Gunhild Pfeiffer**

Tel: +49 6722 9965599  
Fax: +49 6722 996570  
E-Mail: [gp@wachendorff.de](mailto:gp@wachendorff.de)



Im deutschsprachigen Ausland  
wenden Sie sich bitte an:

Ihren Distributor

<https://www.wachendorff-automation.de/distributoren.html>



Wachendorff Automation GmbH & Co. KG  
Industriestrasse 7 • 65366 Geisenheim  
Germany

Tel: +49 67 22 / 99 65 25  
Fax: +49 67 22 / 99 65 70  
E-Mail: [wdg@wachendorff.de](mailto:wdg@wachendorff.de)  
[www.wachendorff-automation.de](http://www.wachendorff-automation.de)

