

# Online-Datenblatt

## Drehgeber WDGA 58D PROFIBUS-DP (cov)

[www.wachendorff-automation.de/wdga58dpbb](http://www.wachendorff-automation.de/wdga58dpbb)

### Wachendorff Automation

#### ... Systeme und Drehgeber

- Komplette Systeme
- Industrierobuste Drehgeber für Ihren Anwendungsfall
- Standardprogramm und Kundenversionen
- Höchste zulässige Lasten
- 48 Stunden Eilproduktion
- Fertigung in Deutschland
- Weltweites Distributoren-Netzwerk

# Drehgeber WDGA 58D absolut PROFIBUS-DP magnetisch, mit Bushaube, EnDra®- Technologie



**EnDra®**  
Technologie

**PROFI**  
**BUS**

**PIV** CERTIFIED  
PROFIBUS • PROFINET

**Heavy duty**

- EnDra®: Wartungsfrei und umweltschonend
- PROFIBUS-DP, Single- und Multiturn
- Kompakte Bauform mit Bushaube
- Single-/Multiturn (max. 14 bit/39 bit)
- Zukunftsweisende Technologie mit 32 Bit Prozessor
- 2 Farb-Duo-LED´s als Anzeige von Betriebszustand und Buszustand
- Höchste Lagerlasten bis 400 N radial, 400 N axial
- Geräteprofil: umschaltbar, Class 1, 2, 3, 4

[www.wachendorff-automation.de/wdga58dpbb](http://www.wachendorff-automation.de/wdga58dpbb)

## Mechanische Daten

Gehäuse	
Flanschtyp	Klemmflansch
Flanschmaterial	Aluminium
Flanschmaterial Rückseite	Stahlgehäuse verchromt, magnetisch schirmend
Anschlusshaube	Zink beschichtet
Gehäusedurchmesser	Ø 58 mm

Welle(n)	
Wellenmaterial	Edelstahl
Anlaufdrehmoment	ca. 1 Ncm bei Raumtemperatur
Wellendurchmesser	Ø 12 mm
Wellenlänge	L: 25 mm
Max. Wellenbelastung radial	400 N
Max. Wellenbelastung axial	400 N

Lager	
Lagertyp	3 Präzisionskugellager
Lebensdauer	1 x 10 <sup>9</sup> U bei 100 % Lagerlast 1 x 10 <sup>10</sup> U bei 40 % Lagerlast 1 x 10 <sup>11</sup> U bei 20 % Lagerlast
Max. Betriebsdrehzahl	8000 min <sup>-1</sup>

Kenndaten für funktionale Sicherheit	
MTTF <sub>d</sub>	300 a
Gebrauchsdauer (TM)	20 a
Lebensdauer Lager (L10h)	1 x 10 <sup>11</sup> U bei 20 % Lagerlast und 8000 min <sup>-1</sup>
Diagnosedeckungsgrad (DC)	0 %

Elektrische Daten	
Betriebsspannung/ Eigenstromaufnahme	10 VDC bis 32 VDC: typ. 100 mA (24 VDC)
Leistungsaufnahme	max. 2,5 W

Sensor Daten	
Singleturn Technologie	innovative Hallsensor-Technologie
Singleturn Auflösung	bis zu 16.384 Schritte/360° (14 Bit)
Singleturn Genauigkeit	< ±0,35°

Singleturn Wiederholgenauigkeit	< ±0,20°
Interne Zykluszeit	600 µs
Multiturn Technologie	Patent basierende EnDra®-Technologie ohne Batterie und ohne Getriebe.
Multiturn Auflösung	bis zu 39 Bit

Umweltdaten	
<b>Umwelt-Daten:</b>	
ESD (DIN EN 61000-4-2):	8 kV
Burst (DIN EN 61000-4-4):	2 kV
Gemäß EMC:	DIN EN 61000-6-2 DIN EN 61000-6-3
Vibration: (DIN EN 60068-2-6)	50 m/s <sup>2</sup> (10 Hz bis 2000 Hz)
Schock: (DIN EN 60068-2-27)	1000 m/s <sup>2</sup> (6 ms)
Auslegung:	Gemäß DIN VDE 0160
Einschaltzeit:	<1,5 s

Schnittstelle	
<b>Schnittstelle:</b>	<b>PROFIBUS-DP</b>
Protokoll:	PROFIBUS-DPV0/V2
Geräteprofil:	Class 1, 2, 3, 4
Line-Driver:	nach RS485, galvanisch getrennt
Baudrate:	max. 12 Mbaud
Funktion:	Multiturn
Teilnehmeradresse:	Drehschalter in Bushaube
Code:	Binär, CW werkseitig, programmierbar
Programmierbare Parameter:	Schrittzahl je Umdrehung Anzahl der Umdrehungen Preset Skalierung Drehrichtung
Diagnosefunktion:	Positions- und Parameterfehler EnDra®-Diagnose
Statusanzeige Encoder	DUO-LED in Bushaube
Statusanzeige Bus	DUO-LED in Bushaube

### Abschlusswiderstand:



ON = Letzter Teilnehmer  
OFF = Teilnehmer X

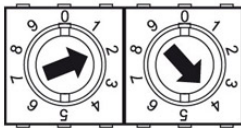
Schutzart (EN 60529)	Gehäuse: IP65, IP67; Welleneingang: IP65
Arbeitstemperatur	-40 °C bis +85 °C
Lagerungstemperatur	-40 °C bis +100 °C

### Weitere Informationen

Allgemein technische Daten und Sicherheitshinweise  
<http://www.wachendorff-automation.de/atd>

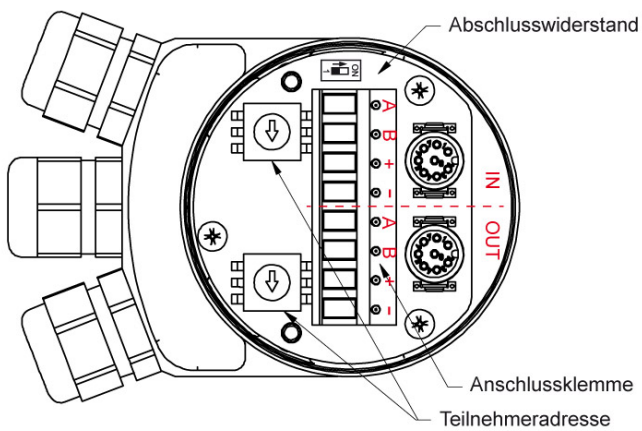
Passendes Zubehör  
<http://www.wachendorff-automation.de/zub>

### Teilnehmeradresse:



Über Drehschalter einstellbar.  
Bsp.: Teilnehmeradresse 24

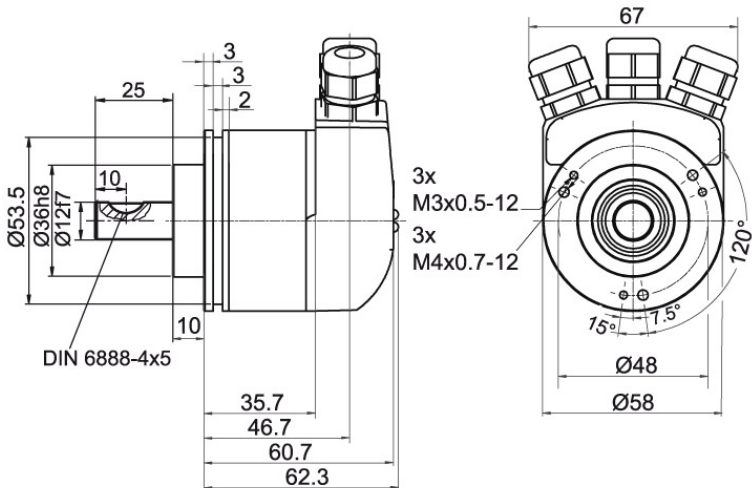
### Blick in die Bushaube:




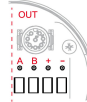
Kabelklemmbereich: Ø 4 mm - 9,5 mm

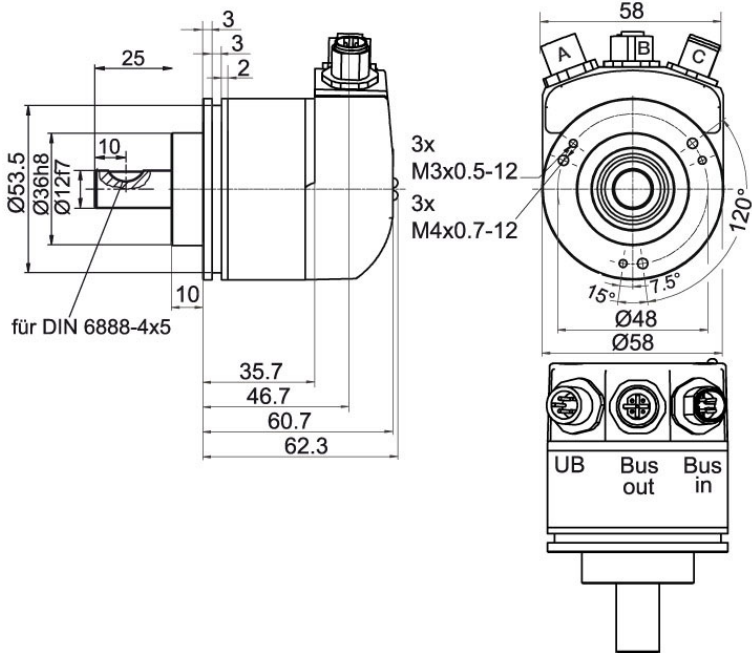
### Allgemeine Daten


Gewicht	ca. 700 g
Anschluss	Bushaube


**WDGA 58D PROFIBUS-DP, BP1, Bushaube mit 3x PG-Verschraubung**

**Beschreibung**
**BP1** Bushaube / Klemmleiste (PG-Verschraubung)

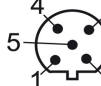
Anschlussbelegungen	
BP1	
	
<b>A</b>	1
<b>B</b>	2
<b>+UB</b>	3
<b>GND</b>	4

Anschlussbelegungen	
BP1	
	
<b>A</b>	5
<b>B</b>	6
<b>+UB</b>	7
<b>GND</b>	8

**WDGA 58D, PROFIBUS-DP, BP2, Bushaube mit 3x M12x1**

**Beschreibung**
**BP2** Bushaube mit 3x M12x1

Anschlussbelegungen	
BP2	
	
<b>Stecker (A)</b>	M12x1, 4-polig, A-codiert
<b>+UB</b>	1
<b>n. c.</b>	2
<b>GND</b>	3
<b>n. c.</b>	4

Anschlussbelegungen	
BP2	
	
<b>Buchse (B)</b>	M12x1, 5-polig, B-codiert
<b>BUS</b>	OUT
<b>n. c.</b>	1
<b>A</b>	2
<b>n. c.</b>	3
<b>B</b>	4
<b>n. c.</b>	5

Anschlussbelegungen	
BP2	
	
<b>Stecker (C)</b>	M12x1, 5-polig, B-codiert
<b>BUS</b>	IN
<b>n. c.</b>	1
<b>A</b>	2
<b>n. c.</b>	3
<b>B</b>	4
<b>n. c.</b>	5

Beispl. Bestell-Nr.	Typ	Ihr Drehgeber	
WDGA 58D	WDGA 58D	WDGA 58D	
	<b>Wellendurchmesser</b>	<b>Bestellschlüssel</b>	
12	Ø 12 mm	12	
	<b>Singelturm Auflösung</b>	<b>Bestellschlüssel</b>	
12	Singelturm-Auflösung 1 bis 14 Bit, Bsp. 12 Bit = 12	12	
	<b>Multiturn Auflösung</b>	<b>Bestellschlüssel</b>	
18	Multiturn bis zu 39 Bit, Bsp. 18 Bit = 18	18	
	<b>Datenprotokoll</b>	<b>Bestellschlüssel</b>	
DP	PROFIBUS-DP (mit Bushaube)	DP	
	<b>Software</b>	<b>Bestellschlüssel</b>	
A	aktuellster Stand	A	
	<b>Code</b>	<b>Bestellschlüssel</b>	
B	Binär	B	
	<b>Versorgung</b>	<b>Bestellschlüssel</b>	
0	10 V bis 32 V (Standard)	0	
	<b>Galvanische Trennung</b>	<b>Bestellschlüssel</b>	
1	ja	1	
	<b>Elektrischer Anschluss</b>	<b>Bestellschlüssel</b>	
BP1	<b>Anschlusschaube:</b>		
	Bushaube / Klemmleiste (PG-Verschraubung)	BP1	
	Bushaube mit 3x M12x1	BP2	

<b>Beispl. Bestell-Nr.</b>	WDGA 58D	12	12	18	DP	A	B	0	1	BP1
----------------------------	----------	----	----	----	----	---	---	---	---	-----

WDGA 58D											<b>Beispl. Bestell-Nr.</b>
----------	--	--	--	--	--	--	--	--	--	--	----------------------------

## Ansprechpartner



Für technische Fragen  
(Anwendungsberatung, Anpassungsentwicklung, absolute Drehgeberauswahl)  
wenden Sie sich bitte an:

Technische Anwendungsberatung absolute Drehgeber

**Thomas Post**

Tel: +49 6722 9965414  
Fax: +49 6722 996570  
E-Mail: [support-wdga@wachendorff.de](mailto:support-wdga@wachendorff.de)



Für kaufmännische Fragen und Angebote  
wenden Sie sich bitte an:

Vertriebsinnendienst (Deutschland)

**Gunhild Pfeiffer**

Tel: +49 6722 9965599  
Fax: +49 6722 996570  
E-Mail: [gp@wachendorff.de](mailto:gp@wachendorff.de)



Im deutschsprachigen Ausland  
wenden Sie sich bitte an:

Ihren Distributor

<https://www.wachendorff-automation.de/distributoren.html>



Wachendorff Automation GmbH & Co. KG  
Industriestrasse 7 • 65366 Geisenheim  
Germany

Tel: +49 67 22 / 99 65 25  
Fax: +49 67 22 / 99 65 70  
E-Mail: [wdg@wachendorff.de](mailto:wdg@wachendorff.de)  
[www.wachendorff-automation.de](http://www.wachendorff-automation.de)

