



Online-Datenblatt

Drehgeber WDGA 36E IO-Link

www.wachendorff-automation.de/wdga36e-io-link

Wachendorff Automation

... Systeme und Drehgeber

- Komplette Systeme
- Industrierobuste Drehgeber für Ihren Anwendungsfall
- Standardprogramm und Kundenversionen
- Höchste zulässige Lasten
- 48 Stunden Eilproduktion
- Fertigung in Deutschland
- Weltweites Distributoren-Netzwerk

Drehgeber WDGA 36E absolut IO-Link, mit EnDra®-Technologie



Abbildung ähnlich

EnDra®
Technologie

IO-Link

- EnDra®: Wartungsfrei und umweltschonend
- IO-Link, Single- und Multiturn
- Geräteprofil Smart Sensor Profile (SSP)
- Single-/Multiturn (max. 16 bit / 43 bit)
- Zukunftsweisende Technologie mit 32 Bit Prozessor
- Farb-LED als Anzeige von Betriebszustand und Fehlermeldung
- Überwachung der Versorgungsspannung
- Nockenschalter für Position und Geschwindigkeit mit Hysterese

www.wachendorff-automation.de/wdga36e-io-link

Mechanische Daten

| | |
|--------------------------|---------------------------------|
| Flanschtyp | Endhohlwelle |
| Flanschmaterial | Aluminium |
| Gehäusematerial | Edelstahl |
| - 1. Federblechausgleich | axial: ±0,2 mm, radial: ±0,1 mm |
| Flanschdurchmesser | Ø 36 mm |

Welle(n)

| | |
|------------------|--------------------------------|
| Anlaufdrehmoment | ca. 0,3 Ncm bei Raumtemperatur |
|------------------|--------------------------------|

| | |
|-----------------------------|--------|
| Wellendurchmesser | Ø 6 mm |
| Eindringtiefe min. | 8 mm |
| Eindringtiefe max. | 17 mm |
| Max. Wellenbelastung radial | 80 N |
| Max. Wellenbelastung axial | 50 N |

| | |
|-----------------------------|---------------------------------|
| Wellendurchmesser | Ø 6,35 mm [Ø 1/4"] Order No: 2Z |
| Eindringtiefe min. | 8 mm |
| Eindringtiefe max. | 17 mm |
| Max. Wellenbelastung radial | 80 N |
| Max. Wellenbelastung axial | 50 N |

Lager

| | |
|-----------------------|--|
| Lagertyp | 2 Präzisionskugellager |
| Lebensdauer | 1,4 x 10 ⁸ U bei 100 % Lagerlast 2 x 10 ⁹ U bei 40 % Lagerlast 1,7 x 10 ¹⁰ U bei 20 % Lagerlast |
| Max. Betriebsdrehzahl | 12000 min ⁻¹ |

Kenndaten für funktionale Sicherheit

| | |
|---------------------------|--|
| MTTF _d | 1300 a |
| Gebrauchsdauer (TM) | 20 a |
| Lebensdauer Lager (L10h) | 1,7 x 10 ¹⁰ U bei 20 % Lagerlast und 12000 min ⁻¹ |
| Diagnosedeckungsgrad (DC) | 0 % |

Elektrische Daten

| | |
|---|-------------------------------|
| Betriebsspannung/ Eigenstromaufnahme | 18 VDC bis 30 VDC: typ. 30 mA |
| Leistungsaufnahme | max. 0,6 W |
| Funktionsprinzip | magnetisch |

Sensordaten

| | |
|------------------------|-----------------------------------|
| Singleturn Technologie | innovative Hallsensor-Technologie |
| Singleturn Auflösung | 65.536 Schritte/360° (16 Bit) |

| | |
|------------------------------------|--|
| Singleturn Genauigkeit | ± 0,0878° (12 Bit) |
| Singleturn Wiederholgenauigkeit | ± 0,0878° (12 Bit) |
| Interne Zykluszeit | 250 µs |
| Multiturn Technologie | Patent basierende EnDra®- Technologie ohne Batterie und ohne Getriebe. |
| Multiturn Auflösung | bis zu 43 Bit. |

Umweltdaten

| | |
|----------------------------------|--|
| ESD (DIN EN 61000-4-2): | 4 kV |
| Burst (DIN EN 61000-4-4): | 2 kV |
| Gemäß EMC: | DIN EN 61000-6-2 DIN EN 61326-2-3 DIN EN 61131-9 |
| Vibration: (DIN EN 60068-2-6) | 300 m/s ² (10 Hz bis 2000 Hz) |
| Schock: (DIN EN 60068-2-27) | 5000 m/s ² (6 ms) |
| Elektrische Sicherheit: | DIN EN 61010-1 (VDE 0411-1) / IEC 61010-1 / UL 61010-1 / CSA C22.0 No 61010-1-12 |
| Einschaltzeit: | <1 s |

Zolltarif-Informationen

| | |
|------------------|-------------|
| Zolltarifnummer: | 90318020 |
| Ursprungsland: | Deutschland |

Schnittstelle

| | |
|-----------------------------|--|
| Schnittstelle: | IO-Link Version: V1.1.4 |
| Smart Sensor Profile (SSP): | <ul style="list-style-type: none"> • 2.8 Adjustable Switching Sensor, multi channel • 4.2.1 Measuring and Switching Sensor, high resolution, 1 channel • 4.2.2 Measuring and Switching Sensor, high resolution, 2 channel |
| Baudrate: | COM 3 230,4 kBit/s |
| Hinweis: | Die Standardeinstellungen sowie kundenspezifische Anpassung in der Parametrierung sind mittels ISDUs einstellbar, z.B. Skalierung, Drehrichtung, etc. |

Allgemeine Daten

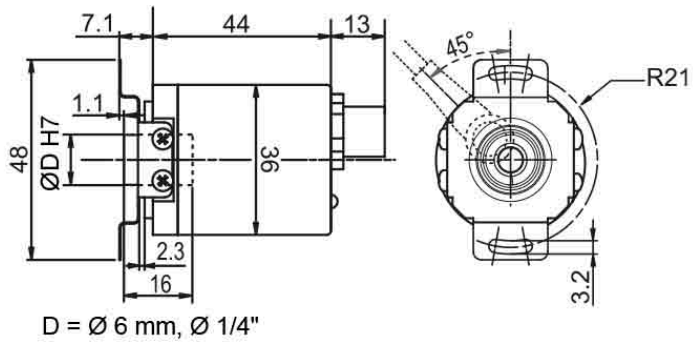
| | |
|----------------------|---|
| Gewicht | ca. 110 g |
| Anschluss | Steckerabgang |
| Schutzart (EN 60529) | Gehäuse: IP65, IP67; Welleneingang: IP65 |
| Arbeitstemperatur | -40 °C bis +85 °C |
| Lagerungstemperatur | -40 °C bis +100 °C |

Weitere Informationen

Allgemein technische Daten und Sicherheitshinweise
<http://www.wachendorff-automation.de/atd>

Passendes Zubehör
<http://www.wachendorff-automation.de/zub>

Steckerabgang, M12x1 IB5 axial, 5-polig

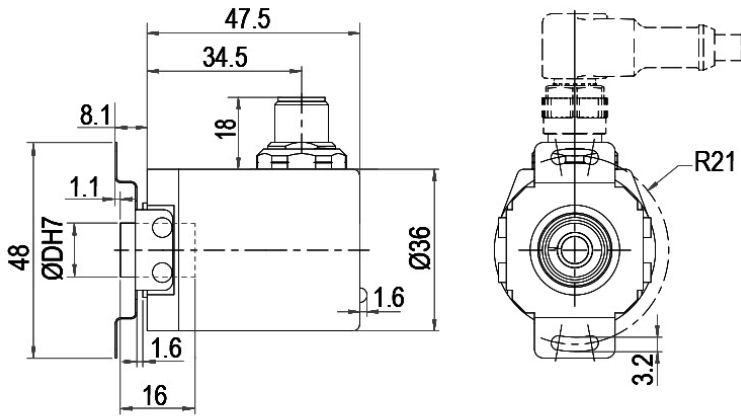


Beschreibung

IB5 axial, 5-polig, Schirm mit Gebergehäuse leitend verbunden

| Anschlussbelegungen | |
|---------------------|----------------|
| | IB5 |
| L+ | 1 |
| L- | 3 |
| C/Q | 4 |
| I | 2 |
| n. c. | 5 |

Steckerabgang, M12x1 IC5 radial, 5-polig



D = Ø 6 mm, Ø 1/4"

Beschreibung

IC5 radial, 5-polig, Schirm mit Gebergehäuse leitend verbunden

| Anschlussbelegungen | |
|---------------------|---|
| | <p style="text-align: center;">IC5</p> |
| L+ | 1 |
| L- | 3 |
| C/Q | 4 |
| I | 2 |
| n. c. | 5 |

Optionen

Besonders leichtlaufender Geber

Bestell-Code

Der Drehgeber WDGA 36E IO-Link ist auch als besonders leichtlaufender Geber erhältlich. **AAC**
Dabei
ändert sich das Anlaufdrehmoment auf 0,25 Ncm und die Schutzart am Welleneingang
auf IP50.

| Beispl. Bestell-Nr. | Typ | Ihr Drehgeber |
|---------------------|--|-------------------------|
| WDGA 36E | WDGA 36E | WDGA 36E |
| | Wellendurchmesser | Bestellschlüssel |
| 06 | Ø 6 mm | 06 |
| | Ø 6,35 mm [Ø 1/4"] Order No: 2Z | 2Z |
| | Singleturn Auflösung | Bestellschlüssel |
| 16 | Singleturn-Auflösung von 1 bis 16 Bit (Bsp.: 6 Bit) | 16 |
| | Multiturn Auflösung | Bestellschlüssel |
| 43 | Multiturn-Auflösung: (Beispiele) 6 bit = 6 43 bit = 43 | 16 |
| | Datenprotokoll | Bestellschlüssel |
| IL | IO-Link | IL |
| | Software | Bestellschlüssel |
| A | aktuellster Stand A | A |
| | Code | Bestellschlüssel |
| B | Binär | B |
| | Versorgung | Bestellschlüssel |
| 3 | 18 V bis 30 V (Standard) | 3 |
| | Galvanische Trennung | Bestellschlüssel |
| 0 | nein | 0 |
| | Elektrischer Anschluss | Bestellschlüssel |
| IB5 | Stecker: | |
| | Sensorstecker, M12x1, 5-polig, axial, Schirm mit Gebergehäuse leitend verbunden | IB5 |
| | Sensorstecker, M12x1, 5-polig, radial, Schirm mit Gebergehäuse leitend verbunden | IC5 |
| | Optionen | Bestellschlüssel |
| | Keine Option gewählt | Leer |
| | Besonders leichtlaufender Geber | AAC |

| | | | | | | | | | | | |
|----------------------------|----------|----|----|----|----|---|---|---|---|-----|--|
| Beispl. Bestell-Nr. | WDGA 36E | 06 | 16 | 43 | IL | A | B | 3 | 0 | IB5 | |
|----------------------------|----------|----|----|----|----|---|---|---|---|-----|--|

| | | | | | | | | | | | |
|----------|--|--|--|--|--|--|--|--|--|--|----------------------------|
| WDGA 36E | | | | | | | | | | | Beispl. Bestell-Nr. |
|----------|--|--|--|--|--|--|--|--|--|--|----------------------------|

Ansprechpartner



Für technische Fragen
(Anwendungsberatung, Anpassungsentwicklung, absolute Drehgeberauswahl)
wenden Sie sich bitte an:

Technische Anwendungsberatung absolute Drehgeber
Eike Fröhlich

Tel: +49 6722 9965414
E-Mail: sales-wa@wachendorff.de

Für kaufmännische Fragen und Angebote
wenden Sie sich bitte an:

Vertriebsinnendienst (Deutschland)

E-Mail: sales-wa@wachendorff.de
<https://www.wachendorff-automation.de/vertrieb-de/>



Im deutschsprachigen Ausland
wenden Sie sich bitte an:

Ihren Distributor

<https://www.wachendorff-automation.de/distributoren.html>

WACHENDORFF

Wachendorff Automation GmbH & Co. KG
Industriestrasse 7 • 65366 Geisenheim
Germany

Tel: +49 67 22 / 99 65 25
E-Mail: wdg@wachendorff.de
www.wachendorff-automation.de

