



# Online-Datenblatt

## Drehgeber WDGA 36E IO-Link

[www.wachendorff-automation.de/wdga36e-io-link](http://www.wachendorff-automation.de/wdga36e-io-link)

### Wachendorff Automation

#### ... Systeme und Drehgeber

- Komplette Systeme
- Industrierobuste Drehgeber für Ihren Anwendungsfall
- Standardprogramm und Kundenversionen
- Höchste zulässige Lasten
- 48 Stunden Eilproduktion
- Fertigung in Deutschland
- Weltweites Distributoren-Netzwerk

# Drehgeber WDGA 36E absolut IO-Link, mit EnDra®-Technologie



Abbildung ähnlich

**EnDra®**  
Technologie

**IO-Link**

- EnDra®: Wartungsfrei und umweltschonend
- IO-Link, Single- und Multiturn
- Geräteprofil Smart Sensor Profile (SSP)
- Single-/Multiturn (max. 16 bit / 43 bit)
- Zukunftsweisende Technologie mit 32 Bit Prozessor
- Farb-LED als Anzeige von Betriebszustand und Fehlermeldung
- Überwachung der Versorgungsspannung
- Nockenschalter für Position und Geschwindigkeit mit Hysterese

[www.wachendorff-automation.de/wdga36e-io-link](http://www.wachendorff-automation.de/wdga36e-io-link)

Mechanische Daten	
Flanschtyp	Endhohlwelle
Flanschmaterial	Aluminium
Gehäusematerial	Edelstahl
- 1. Federblechausgleich	axial: ±0,2 mm, radial: ±0,1 mm
Flanschdurchmesser	Ø 36 mm
Welle(n)	
Anlaufdrehmoment	ca. 0,3 Ncm bei Raumtemperatur
Wellendurchmesser	Ø 6 mm
Eindringtiefe min.	8 mm
Eindringtiefe max.	17 mm
Max. Wellenbelastung radial	80 N
Max. Wellenbelastung axial	50 N
Wellendurchmesser	Ø 6,35 mm [Ø 1/4"] Order No: 2Z
Eindringtiefe min.	8 mm
Eindringtiefe max.	17 mm
Max. Wellenbelastung radial	80 N
Max. Wellenbelastung axial	50 N
Lager	
Lagertyp	2 Präzisionskugellager
Lebensdauer	1,4 x 10 <sup>8</sup> U bei 100 % Lagerlast 2 x 10 <sup>9</sup> U bei 40 % Lagerlast 1,7 x 10 <sup>10</sup> U bei 20 % Lagerlast
Max. Betriebsdrehzahl	12000 min <sup>-1</sup>
Kenndaten für funktionale Sicherheit	
MTTF <sub>d</sub>	1300 a
Gebrauchsdauer (TM)	20 a
Lebensdauer Lager (L10h)	1,7 x 10 <sup>10</sup> U bei 20 % Lagerlast und 12000 min <sup>-1</sup>
Diagnosedeckungsgrad (DC)	0 %
Elektrische Daten	
Betriebsspannung/ Eigenstromaufnahme	18 VDC bis 30 VDC: typ. 30 mA
Leistungsaufnahme	max. 0,6 W
Funktionsprinzip	magnetisch
Sensordaten	
Singleturn Technologie	innovative Hallsensor-Technologie
Singleturn Auflösung	65.536 Schritte/360° (16 Bit)

Singleturn Genauigkeit	± 0,0878° ( 12 Bit)
Singleturn Wiederholgenauigkeit	± 0,0878° ( 12 Bit)
Interne Zykluszeit	250 µs
Multiturn Technologie	Patent basierende EnDra®- Technologie ohne Batterie und ohne Getriebe.
Multiturn Auflösung	bis zu 43 Bit.

Umweltdaten	
ESD (DIN EN 61000-4-2):	4 kV
Burst (DIN EN 61000-4-4):	2 kV
Gemäß EMC:	DIN EN 61000-6-2 DIN EN 61326-2-3 DIN EN 61131-9
Vibration: (DIN EN 60068-2-6)	300 m/s <sup>2</sup> (10 Hz bis 2000 Hz)
Schock: (DIN EN 60068-2-27)	5000 m/s <sup>2</sup> (6 ms)
Elektrische Sicherheit:	DIN EN 61010-1 (VDE 0411-1) / IEC 61010-1 / UL 61010-1 / CSA C22.0 No 61010-1-12
Einschaltzeit:	<1 s

Zolltarif-Informationen	
Zolltarifnummer:	90318020
Ursprungsland:	Deutschland

Schnittstelle	
<b>Schnittstelle:</b>	<b>IO-Link Version: V1.1.4</b>
Smart Sensor Profile (SSP):	<ul style="list-style-type: none"> <li>• 2.8 Adjustable Switching Sensor, multi channel</li> <li>• 4.2.1 Measuring and Switching Sensor, high resolution, 1 channel</li> <li>• 4.2.2 Measuring and Switching Sensor, high resolution, 2 channel</li> </ul>
Baudrate:	COM 3 230,4 kBit/s
Hinweis:	Die Standardeinstellungen sowie kundenspezifische Anpassung in der Parametrierung sind mittels ISDUs einstellbar, z.B. Skalierung, Drehrichtung, etc.

Allgemeine Daten	
------------------	--

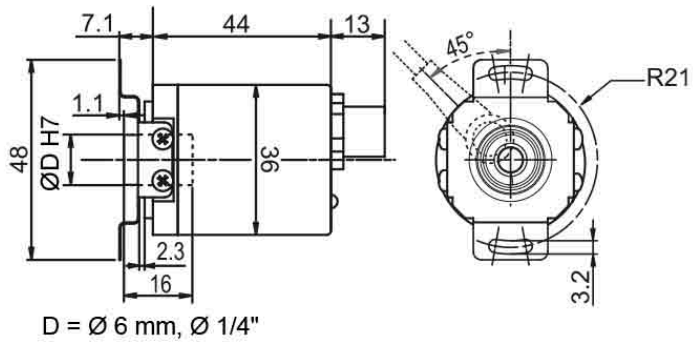
Gewicht	ca. 110 g
Anschluss	Steckerabgang
Schutzart (EN 60529)	Gehäuse: IP65, IP67; Welleneingang: IP65
Arbeitstemperatur	-40 °C bis +85 °C
Lagerungstemperatur	-40 °C bis +100 °C

**Weitere Informationen**

Allgemein technische Daten und Sicherheitshinweise  
<http://www.wachendorff-automation.de/atd>

Passendes Zubehör  
<http://www.wachendorff-automation.de/zub>

**Steckerabgang, M12x1 IB5 axial, 5-polig**



**Beschreibung**

**IB5** axial, 5-polig, Schirm mit Gebergehäuse leitend verbunden

Anschlussbelegungen	
	<b>IB5</b> 
<b>L+</b>	1
<b>L-</b>	3
<b>C/Q</b>	4
<b>I</b>	2
<b>n. c.</b>	5



## Optionen

Besonders leichtlaufender Geber	Bestell-Code
Der Drehgeber WDGA 36E IO-Link ist auch als besonders leichtlaufender Geber erhältlich. Dabei ändert sich das Anlaufdrehmoment auf 0,25 Ncm und die Schutzart am Welleneingang auf IP50.	<b>AAC</b>

Beispl. Bestell-Nr.	Typ	Ihr Drehgeber	
WDGA 36E	WDGA 36E	WDGA 36E	
<b>Wellendurchmesser</b>		<b>Bestellschlüssel</b>	
06	Ø 6 mm	06	
	Ø 6,35 mm [Ø 1/4"] Order No: 2Z	2Z	
<b>Singleturn Auflösung</b>		<b>Bestellschlüssel</b>	
16	Singleturn-Auflösung von 1 bis 16 Bit (Bsp.: 6 Bit)	16	
<b>Multiturn Auflösung</b>		<b>Bestellschlüssel</b>	
16	Multiturn-Auflösung: (Beispiele) 6 bit = 6 43 bit = 43	16	
<b>Datenprotokoll</b>		<b>Bestellschlüssel</b>	
IL	IO-Link	IL	IL
<b>Software</b>		<b>Bestellschlüssel</b>	
A	aktuellster Stand A	A	A
<b>Code</b>		<b>Bestellschlüssel</b>	
B	Binär	B	B
<b>Versorgung</b>		<b>Bestellschlüssel</b>	
3	18 V bis 30 V (Standard)	3	3
<b>Galvanische Trennung</b>		<b>Bestellschlüssel</b>	
0	nein	0	0
<b>Elektrischer Anschluss</b>		<b>Bestellschlüssel</b>	
IB5	<b>Stecker:</b>		
	Sensorstecker, M12x1, 5-polig, axial, Schirm mit Gebergehäuse leitend verbunden	IB5	
	Sensorstecker, M12x1, 5-polig, radial, Schirm mit Gebergehäuse leitend verbunden	IC5	
<b>Optionen</b>		<b>Bestellschlüssel</b>	
	Keine Option gewählt	Leer	
	Besonders leichtlaufender Geber	AAC	

<b>Beispl. Bestell-Nr.</b>	WDGA 36E	06	16	16	IL	A	B	3	0	IB5	
----------------------------	----------	----	----	----	----	---	---	---	---	-----	--

WDGA 36E				IL	A	B	3	0			<b>Ihr Drehgeber</b>
----------	--	--	--	----	---	---	---	---	--	--	----------------------

**Ansprechpartner**



Für technische Fragen  
(Anwendungsberatung, Anpassungsentwicklung, absolute Drehgeberauswahl)  
wenden Sie sich bitte an:

Technische Anwendungsberatung absolute Drehgeber  
**Eike Fröhlich**

Tel: +49 6722 9965414  
E-Mail: [sales-wa@wachendorff.de](mailto:sales-wa@wachendorff.de)

Für kaufmännische Fragen und Angebote  
wenden Sie sich bitte an:

Vertriebsinnendienst (Deutschland)

E-Mail: [sales-wa@wachendorff.de](mailto:sales-wa@wachendorff.de)  
<https://www.wachendorff-automation.de/vertrieb-de/>



Im deutschsprachigen Ausland  
wenden Sie sich bitte an:

Ihren Distributor

<https://www.wachendorff-automation.de/distributoren.html>

**WACHENDORFF**

Wachendorff Automation GmbH & Co. KG  
Industriestrasse 7 • 65366 Geisenheim  
Germany

Tel: +49 67 22 / 99 65 25  
E-Mail: [wdg@wachendorff.de](mailto:wdg@wachendorff.de)  
[www.wachendorff-automation.de](http://www.wachendorff-automation.de)

