



Online-Datenblatt

Drehgeber WDGA 36A IO-Link

www.wachendorff-automation.de/wdga36a-io-link

Wachendorff Automation

... Systeme und Drehgeber

- Komplette Systeme
- Industrierobuste Drehgeber für Ihren Anwendungsfall
- Standardprogramm und Kundenversionen
- Höchste zulässige Lasten
- 48 Stunden Eilproduktion
- Fertigung in Deutschland
- Weltweites Distributoren-Netzwerk

Drehgeber WDGA 36A absolut IO-Link, mit EnDra®-Technologie



EnDra®
Technologie

IO-Link

- EnDra®: Wartungsfrei und umweltschonend
- IO-Link, Single- und Multiturn
- Geräteprofil Smart Sensor Profile (SSP)
- Single-/Multiturn (max. 16 bit / 43 bit)
- Zukunftsweisende Technologie mit 32 Bit Prozessor
- Farb-LED als Anzeige von Betriebszustand und Fehlermeldung
- Überwachung der Versorgungsspannung
- Nockenschalter für Position und Geschwindigkeit mit Hysterese

www.wachendorff-automation.de/wdga36a-io-link

Mechanische Daten

Gehäuse	
Flanschtyp	Servoflansch
Flanschmaterial	Aluminium
Flanschmaterial Rückseite	Edelstahl
Gehäusedurchmesser	Ø 36 mm

Welle(n)	
Wellenmaterial	Edelstahl
Anlaufdrehmoment	ca. 0,3 Ncm bei Raumtemperatur

Wellendurchmesser	Ø 6 mm
Wellenlänge	L: 11,5 mm
Max. Wellenbelastung radial	80 N
Max. Wellenbelastung axial	50 N

Wellendurchmesser	Ø 6,35 mm
Wellenlänge	L: 11,5 mm
Max. Wellenbelastung radial	80 N
Max. Wellenbelastung axial	50 N

Wellendurchmesser	Ø 8 mm
Wellenlänge	L: 18 mm
Max. Wellenbelastung radial	50 N
Max. Wellenbelastung axial	50 N

Lager	
Lagertyp	2 Präzisionskugellager
Lebensdauer	1,4 x 10 ⁸ U bei 100 % Lagerlast 2 x 10 ⁹ U bei 40 % Lagerlast 1,7 x 10 ¹⁰ U bei 20 % Lagerlast
Max. Betriebsdrehzahl	12000 min ⁻¹

Kenndaten für funktionale Sicherheit

MTTF _d	1300 a
Gebrauchsdauer (TM)	20 a
Lebensdauer Lager (L10h)	1,7 x 10 ¹⁰ U bei 20 % Lagerlast und 12000 min ⁻¹
Diagnosedeckungsgrad (DC)	0 %

Elektrische Daten

Betriebsspannung/ Eigenstromaufnahme	18 VDC bis 30 VDC: typ. 20 mA
Leistungsaufnahme	max. 0,5 W
Funktionsprinzip	magnetisch

Sensordaten

Singleturn Technologie	innovative Hallsensor-Technologie
Singleturn Auflösung	65.536 Schritte/360° (16 Bit)
Singleturn Genauigkeit	± 0,0878° (12 Bit)
Singleturn Wiederholgenauigkeit	± 0,0878° (12 Bit)
Interne Zykluszeit	250 µs
Multiturn Technologie	Patent basierende EnDra®- Technologie ohne Batterie und ohne Getriebe.
Multiturn Auflösung	bis zu 43 Bit.

Umweltdaten

ESD (DIN EN 61000-4-2):	4 kV
Burst (DIN EN 61000-4-4):	2 kV
Gemäß EMC:	DIN EN 61000-6-2 DIN EN 61326-2-3 DIN EN 61131-9
Vibration: (DIN EN 60068-2-6)	300 m/s ² (10 Hz bis 2000 Hz)
Schock: (DIN EN 60068-2-27)	5000 m/s ² (6 ms)
Auslegung:	Gemäß DIN VDE 0160
Einschaltzeit:	<1 s

Zolltarif-Informationen

Zolltarifnummer:	90318020
Ursprungsland:	Deutschland

Schnittstelle

Schnittstelle:	IO-Link
Smart Sensor Profile (SSP):	<ul style="list-style-type: none"> • 2.8 Adjustable Switching Sensor, multi channel • 4.2.1 Measuring and Switching Sensor, high resolution, 1 channel • 4.2.2 Measuring and Switching Sensor, high resolution, 2 channel
Baudrate:	COM 3 230,4 kBit/s
Hinweis:	Die Standardeinstellungen sowie kundenspezifische Anpassung in der Parametrierung sind mittels ISDUs einstellbar, z.B. Skalierung, Drehrichtung, etc.

Allgemeine Daten

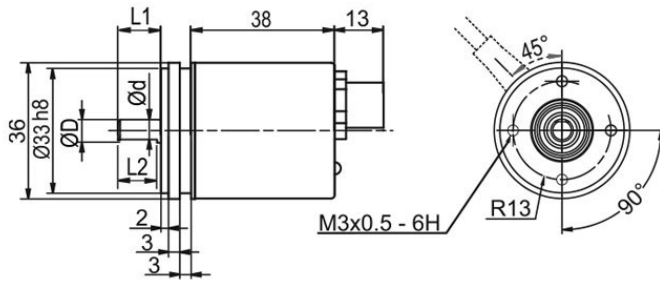
Gewicht	ca. 112 g
Anschluss	Steckerabgang
Schutzart (EN 60529)	Gehäuse: IP65, IP67; Welleneingang: IP65
Arbeitstemperatur	-40 °C bis +85 °C
Lagerungstemperatur	-40 °C bis +100 °C

Weitere Informationen

Allgemein technische Daten und Sicherheitshinweise
<http://www.wachendorff-automation.de/atd>

Passendes Zubehör
<http://www.wachendorff-automation.de/zub>

Steckerabgang, M12x1 IB5 axial, 5-polig



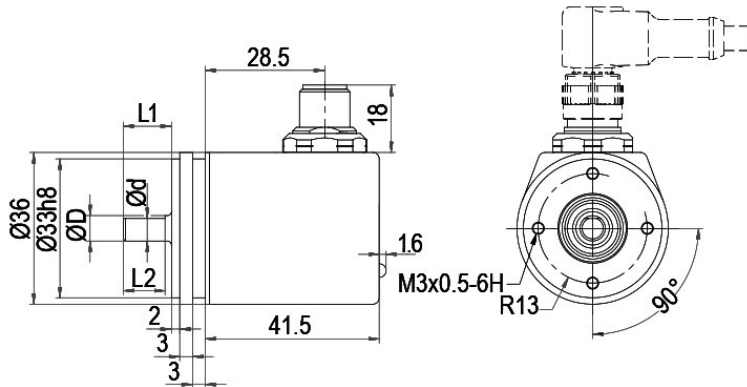
D = 6 f7	L1 = 11.5	d = 5.3	L2 = 10
D = 6.35 (1/4") f7	L1 = 11.5	d = 5.3	L2 = 10
D = 8 f7	L1 = 18	d = 7	L2 = 14

Beschreibung

IB5 axial, 5-polig, Schirm mit Gebergehäuse leitend verbunden

Anschlussbelegungen	
L+	1
L-	3
C/Q	4
I	2
n. c.	5

Steckerabgang, M12x1 IC5 radial, 5-polig



D = 6 f7	L1 = 11.5	d = 5.3	L2 = 10
D = 6.35 (1/4") f7	L1 = 11.5	d = 5.3	L2 = 10
D = 8 f7	L1 = 18	d = 7	L2 = 14

Beschreibung

IC5 radial, 5-polig, Schirm mit Gebergehäuse leitend verbunden

Anschlussbelegungen	
	IC5
L+	1
L-	3
C/Q	4
I	2
n. c.	5

Beispl. Bestell-Nr.	Typ	Ihr Drehgeber	
WDGA 36A	WDGA 36A	WDGA 36A	
Wellendurchmesser		Bestellschlüssel	
06	Ø 6 mm	06	
	Ø 6,35 mm	2Z	
	Ø 8 mm	08	
Singleturn Auflösung		Bestellschlüssel	
16	Singleturn-Auflösung von 1 bis 16 Bit (Bsp.: 6 Bit)	16	
Multiturn Auflösung		Bestellschlüssel	
43	Multiturn-Auflösung: (Beispiele) 6 bit = 6 43 bit = 43 kein Multiturn = 00	16	
Datenprotokoll		Bestellschlüssel	
IL	IO-Link	IL	
Software		Bestellschlüssel	
A	aktuellster Stand	A	
Code		Bestellschlüssel	
B	Binär	B	
Versorgung		Bestellschlüssel	
3	18 V bis 30 V (Standard)	3	
Galvanische Trennung		Bestellschlüssel	
0	nein	0	
Elektrischer Anschluss		Bestellschlüssel	
IB5	Stecker:		
	Sensorstecker, M12x1, 5-polig, axial, Schirm mit Gebergehäuse leitend verbunden	IB5	
	Sensorstecker, M12x1, 5-polig, radial, Schirm mit Gebergehäuse leitend verbunden	IC5	

Beispl. Bestell-Nr.	WDGA 36A	06	16	43	IL	A	B	3	0	IB5
----------------------------	----------	----	----	----	----	---	---	---	---	-----

WDGA 36A											Beispl. Bestell-Nr.
----------	--	--	--	--	--	--	--	--	--	--	----------------------------

Ansprechpartner



Für technische Fragen
(Anwendungsberatung, Anpassungsentwicklung, absolute Drehgeberauswahl)
wenden Sie sich bitte an:

Technische Anwendungsberatung absolute Drehgeber

Marc Geccelli

Tel: +49 6722 9965414

E-Mail: support-wa@wachendorff.de

Für kaufmännische Fragen und Angebote
wenden Sie sich bitte an:

Vertriebsinnendienst (Deutschland)

Tel: +49 6722 9965599

E-Mail: sales-wa@wachendorff.de

<https://www.wachendorff-automation.de/vertrieb-de/>



Im deutschsprachigen Ausland
wenden Sie sich bitte an:

Ihren Distributor

<https://www.wachendorff-automation.de/distributoren.html>

WACHENDORFF

Wachendorff Automation GmbH & Co. KG
Industriestrasse 7 • 65366 Geisenheim
Germany

Tel: +49 67 22 / 99 65 25

E-Mail: wdg@wachendorff.de

www.wachendorff-automation.de

