



# Online-Datenblatt

## Drehgeber WDGA 58A EtherNet/IP

[www.wachendorff-automation.de/wdga58aeip](http://www.wachendorff-automation.de/wdga58aeip)

### Wachendorff Automation

#### ... Systeme und Drehgeber

- Komplette Systeme
- Industrierobuste Drehgeber für Ihren Anwendungsfall
- Standardprogramm und Kundenversionen
- Höchste zulässige Lasten
- 48 Stunden Eilproduktion
- Fertigung in Deutschland
- Weltweites Distributoren-Netzwerk

# Drehgeber WDGA 58A absolut EtherNet/IP, mit Bushaube, EnDra®- Technologie

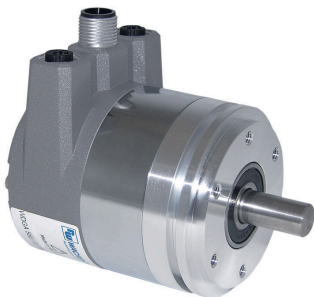


Abbildung ähnlich

**EnDra®**  
Technologie

EtherNet/IP®

**ODVA**

- EnDra®: Wartungsfrei und umweltschonend
- EtherNet/IP™, Single- und Multiturn
- Kompakte Bauform mit Bushaube
- Single-/Multiturn (max. 16 bit/43 bit)
- Zukunftsweisende Technologie
- 2 Farb-Duo-LED´s als Anzeige von Betriebszustand und Buszustand sowie 2 L/A LED´s
- Höchste Lagerlasten bis 220 N radial, 120 N axial
- Klassen: Position Sensor, DLR

[www.wachendorff-automation.de/wdga58aeip](http://www.wachendorff-automation.de/wdga58aeip)

Mechanische Daten	
Flanschtyp	Synchroflansch
Flanschmaterial	Aluminium
Gehäusematerial	Aluminium-Druckguss, pulverbeschichtet
Zwischenstück	Stahlgehäuse verchromt, magnetisch schirmend
Flanschdurchmesser	Ø 58 mm
Welle(n)	
Wellenmaterial	Edelstahl
Anlaufdrehmoment	ca. 1 Ncm bei Raumtemperatur
Wellendurchmesser	Ø 6 mm
Hinweis	Achtung: Keine Option AAO = IP67 rundum
Wellenlänge	L: 12 mm
Max. Wellenbelastung radial	125 N
Max. Wellenbelastung axial	120 N
Wellendurchmesser	Ø 8 mm
Hinweis	Achtung: Keine Option AAO = IP67 rundum
Wellenlänge	L: 19 mm
Max. Wellenbelastung radial	125 N
Max. Wellenbelastung axial	120 N
Wellendurchmesser	Ø 10 mm
Wellenlänge	L: 20 mm
Max. Wellenbelastung radial	220 N
Max. Wellenbelastung axial	120 N
Wellendurchmesser	Ø 9,525 mm [Ø 3/8"] Order No: 4Z
Hinweis	Achtung: Keine Option AAO = IP67 rundum
Wellenlänge	L: 20 mm
Max. Wellenbelastung radial	220 N
Max. Wellenbelastung axial	120 N
Lager	
Lagertyp	2 Präzisionskugellager
Lebensdauer	1 x 10 <sup>9</sup> U bei 100 % Lagerlast 1 x 10 <sup>10</sup> U bei 40 % Lagerlast 1 x 10 <sup>11</sup> U bei 20 % Lagerlast
Max. Betriebsdrehzahl	8000 min <sup>-1</sup>
Kenndaten für funktionale Sicherheit	

MTTF <sub>d</sub>	300 a
Gebrauchsdauer (TM)	20 a
Lebensdauer Lager (L10h)	1 x 10 <sup>11</sup> U bei 20 % Lagerlast und 8000 min <sup>-1</sup>
Diagnosedeckungsgrad (DC)	0 %

Elektrische Daten	
Betriebsspannung/ Eigenstromaufnahme	10 VDC bis 32 VDC: typ. 125 mA
Leistungsaufnahme	typ. 3 W
Funktionsprinzip	magnetisch

Sensordaten	
Singleturn Technologie	innovative Hallsensor-Technologie
Singleturn Auflösung	bis zu 65.536 Schritte/360° (16 Bit)
Singleturn Genauigkeit	± 0,0878° ( 12 Bit)
Singleturn Wiederholgenauigkeit	± 0,0878° ( 12 Bit)
Interne Zykluszeit	50 µs
Multiturn Technologie	Patent basierende EnDra®-Technologie ohne Batterie und ohne Getriebe.
Multiturn Auflösung	43 Bit

Integrierter Webserver:	
Konfigurierbar	IP-Adresse Subnetz-Maske Gateway-Adresse
Auslesbar	Drehgeberparameter
Update	Firmware

Umweltdaten	
ESD (DIN EN 61000-4-2):	8 kV
Burst (DIN EN 61000-4-4):	2 kV
Gemäß EMC:	DIN EN 61000-6-2 DIN EN 61000-6-3
Vibration: (DIN EN 60068-2-6)	200 m/s <sup>2</sup> (10 Hz bis 1000 Hz)
Schock: (DIN EN 60068-2-27)	5000 m/s <sup>2</sup> (6 ms)
Elektrische Sicherheit:	Gemäß DIN VDE 0160
Einschaltzeit:	<1,5 s

Zolltarif-Informationen	
Zolltarifnummer:	90318020

Ursprungsland:	Deutschland
----------------	-------------

### Schnittstelle

<b>Schnittstelle:</b>	<b>Industrial Ethernet</b>
Protokoll:	EtherNet/IP™ Conformance getestet nach Version CT-18, Specification Vol 2, Ed 1.29, CIP Specification Vol 1, Ed 3.31
Klassen:	Position Sensor, DLR
Datenübertragung:	100BASE-TX
Zykluszeit:	1 ms
Funktion:	Multiturn
Code:	Binär, CW werkseitig, programmierbar
Einstellbare Parameter:	Schrittzahl je Umdrehung Anzahl der Umdrehungen Skalierung Drehrichtung CAMs Gear Ratio Preset Auflösung Einheit Geschwindigkeit IP-Adresse Position Positionslimit Warnmeldungen ("Frequency Exceeded" und "Position Limits Exceeded")
Objekte (CIP Objects):	Identity Object Message Router Assembly Object Connection Manager Position Sensor Object Qos Object TCP/IP Interface Object EtherNet Link Object
EtherNet/IP Merkmale:	DLR (Device Level Ring) möglich Qos (Quality of Service) möglich ACD (Address Conflict Detection) Multicast- und Unicast-Fähigkeit
Diagnose LEDs:	Datenverkehr und Verbindungskontrolle: L/A1: Port 1 L/A2: Port 2
Status-LED:	STAT, MOD: Statusanzeige Drehgeber und Bus

### Allgemeine Daten

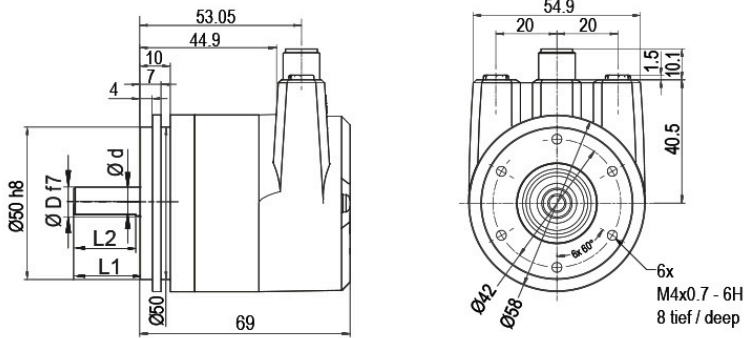
Gewicht	ca. 700 g
Anschluss	Bushaube
Schutzart (EN 60529)	Gehäuse: IP65, IP67; Welleneingang: IP65
Arbeitstemperatur	-40 °C bis +85 °C
Lagerungstemperatur	-40 °C bis +100 °C

### Weitere Informationen

Allgemein technische Daten und Sicherheitshinweise  
<http://www.wachendorff-automation.de/atd>

Passendes Zubehör  
<http://www.wachendorff-automation.de/zub>

**WDGA 58A, EtherNet/IP, BI2, Bushaube mit 3x M12x1**



D = 6, L1 = 12, d = 5.3, L2 = 10  
 D = 8, L1 = 19, d = 7.5, L2 = 15  
 D = 10, L1 = 20, d = 9, L2 = 15  
 D = 3/8", L1 = 20, d = 8.3, L2 = 10

**Option AIX:**

D = 6, L1 = 10, d = 5.3, L2 = 8

**Beschreibung**

**BI2** Bushaube mit 3x M12x1

Anschlussbelegungen	
	<b>BI2</b> 
<b>Buchse (Port1)</b>	M12x1, 4-polig, D-codiert
<b>Tx+</b>	1
<b>Rx+</b>	2
<b>Tx-</b>	3
<b>Rx-</b>	4

Anschlussbelegungen	
	<b>BI2</b> 
<b>Stecker (Power)</b>	M12x1, 4-polig, A-codiert
<b>+UB</b>	1
<b>n. c.</b>	2
<b>GND</b>	3
<b>n. c.</b>	4

Anschlussbelegungen	
	<b>BI2</b> 
<b>Buchse (Port2)</b>	M12x1, 4-polig, D-codiert
<b>Tx+</b>	1
<b>Rx+</b>	2
<b>Tx-</b>	3
<b>Rx-</b>	4

**Optionen****Besonders leichtlaufender Geber****Bestell-Code**

Der Drehgeber WDGA 58A EtherNet/IP ist auch als besonders leichtlaufender Geber erhältlich. Dabei ändert sich das Anlaufdrehmoment auf 0,5 Ncm und die Schutzart am Welleneingang auf IP50.

**AAC****IP67 rundum, nur mit Welle Ø 10 mm****Bestell-Code**

Der Drehgeber WDGA 58A EtherNet/IP ist auch mit der hohen Schutzart IP67 rundum lieferbar.

**AAO**

Max. Betriebsdrehzahl: 3500 min<sup>-1</sup>

Zulässige Wellenbelastung: axial 100 N; radial 110 N

Anlaufdrehmoment: ca. 4 Ncm bei Raumtemperatur

**Wellenlänge 10 mm (Ø 6 mm)****Bestell-Code**

Der Drehgeber WDGA 58A EtherNet/IP Welle: Ø 6 mm ist auch mit einer verkürzten Welle L = 10 mm erhältlich.

**AIX**

Beispl. Bestell-Nr.	Typ	Ihr Drehgeber	
WDGA 58A	WDGA 58A	WDGA 58A	
<b>Wellendurchmesser</b>		<b>Bestellschlüssel</b>	
06	Ø 6 mm Achtung: Keine Option AAO = IP67 rundum	06	
	Ø 8 mm Achtung: Keine Option AAO = IP67 rundum	08	
	Ø 10 mm	10	
	Ø 9,525 mm [Ø 3/8"] Order No: 4Z Achtung: Keine Option AAO = IP67 rundum	4Z	
<b>Singleturn Auflösung</b>		<b>Bestellschlüssel</b>	
12	Singleturn-Auflösung 1 bis 16 Bit, Bsp. 12 Bit = 12	12	
<b>Multiturn Auflösung</b>		<b>Bestellschlüssel</b>	
18	Multiturn 43 Bit: Bsp. 18 Bit = 18	18	
<b>Datenprotokoll</b>		<b>Bestellschlüssel</b>	
EP	EtherNet/IP™ (mit Bushaube)	EP	EP
<b>Software</b>		<b>Bestellschlüssel</b>	
U	aktuellster Stand	U	U
<b>Code</b>		<b>Bestellschlüssel</b>	
B	Binär	B	B
<b>Versorgung</b>		<b>Bestellschlüssel</b>	
0	10 V bis 32 V (Standard)	0	0
<b>Galvanische Trennung</b>		<b>Bestellschlüssel</b>	
1	ja	1	1
<b>Elektrischer Anschluss</b>		<b>Bestellschlüssel</b>	
BI2	<b>Anschlusshaube:</b>	BI2	BI2
	Bushaube mit 3x M12x1		
<b>Optionen</b>		<b>Bestellschlüssel</b>	
	Keine Option gewählt	Leer	
	Besonders leichtlaufender Geber	AAC	
	IP67 rundum, nur mit Welle Ø 10 mm	AAO	
	Wellenlänge 10 mm (Ø 6 mm)	AIX	

<b>Beispl. Bestell-Nr.</b>	WDGA 58A	06	12	18	EP	U	B	0	1	BI2	
----------------------------	----------	----	----	----	----	---	---	---	---	-----	--

WDGA 58A					EP	U	B	0	1	BI2		<b>Ihr Drehgeber</b>
----------	--	--	--	--	----	---	---	---	---	-----	--	----------------------

**Ansprechpartner**



Für technische Fragen  
(Anwendungsberatung, Anpassungsentwicklung, absolute Drehgeberauswahl)  
wenden Sie sich bitte an:

Technische Anwendungsberatung absolute Drehgeber

**Eike Fröhlich**

Tel: +49 6722 9965414

E-Mail: [sales-wa@wachendorff.de](mailto:sales-wa@wachendorff.de)

Für kaufmännische Fragen und Angebote  
wenden Sie sich bitte an:

Vertriebsinnendienst (Deutschland)

E-Mail: [sales-wa@wachendorff.de](mailto:sales-wa@wachendorff.de)

<https://www.wachendorff-automation.de/vertrieb-de/>



Im deutschsprachigen Ausland  
wenden Sie sich bitte an:

Ihren Distributor

<https://www.wachendorff-automation.de/distributoren.html>

**WACHENDORFF**

Wachendorff Automation GmbH & Co. KG  
Industriestrasse 7 • 65366 Geisenheim  
Germany

Tel: +49 67 22 / 99 65 25

E-Mail: [wdg@wachendorff.de](mailto:wdg@wachendorff.de)

[www.wachendorff-automation.de](http://www.wachendorff-automation.de)

