

Online-Datenblatt

Drehgeber WDGA 58F EtherCAT (cov)

www.wachendorff-automation.de/wdga58fecb

Wachendorff Automation

... Systeme und Drehgeber

- Komplette Systeme
- Industrierobuste Drehgeber für Ihren Anwendungsfall
- Standardprogramm und Kundenversionen
- Höchste zulässige Lasten
- 48 Stunden Eilproduktion
- Fertigung in Deutschland
- Weltweites Distributoren-Netzwerk

Drehgeber WDGA 58F absolut EtherCAT magnetisch, mit Bushaube, EnDra®-Technologie, extrem kompakt



EnDra®
Technologie

EtherCAT®
Conformance tested

- EnDra®: Wartungsfrei und umweltschonend
- EtherCAT, Single- und Multiturn
- Kompakte Bauform mit Bushaube
- Single-/Multiturn (max. 16 bit/43 bit)
- Zukunftsweisende Technologie
- 2 Farb-Duo-LED's als Anzeige von Betriebszustand und Buszustand sowie 2 L/A LED's
- Höchste Lagerlasten bis 60 N radial, 50 N axial
- CoE, FoE, EoE

www.wachendorff-automation.de/wdga58fecb

Mechanische Daten

Gehäuse

Flanschtyp	Klemmflansch
Flanschmaterial	Aluminium
Flanschmaterial Rückseite	Stahlgehäuse verchromt, magnetisch schirmend
Anschlusshaube	Aluminium-Druckguss, pulverbeschichtet
Gehäusedurchmesser	Ø 58 mm

Welle(n)

Wellenmaterial	Edelstahl
Anlaufdrehmoment	ca. 1 Ncm bei Raumtemperatur

Wellendurchmesser	Ø 6 mm
Wellenlänge	L: 12 mm
Max. Wellenbelastung radial	60 N
Max. Wellenbelastung axial	50 N

Wellendurchmesser	Ø 8 mm
Wellenlänge	L: 20 mm
Max. Wellenbelastung radial	60 N
Max. Wellenbelastung axial	50 N

Wellendurchmesser	Ø 10 mm
Wellenlänge	L: 20 mm
Max. Wellenbelastung radial	60 N
Max. Wellenbelastung axial	50 N

Wellendurchmesser	Ø 9,525 mm
Wellenlänge	L: 20 mm
Max. Wellenbelastung radial	60 N
Max. Wellenbelastung axial	50 N

Lager

Lagertyp	2 Präzisionskugellager
Lebensdauer	1 x 10 ⁹ U bei 100 % Lagerlast 1 x 10 ¹⁰ U bei 40 % Lagerlast 1 x 10 ¹¹ U bei 20 % Lagerlast
Max. Betriebsdrehzahl	8000 min ⁻¹

Kenndaten für funktionale Sicherheit

MTTF _d	300 a
Gebrauchsdauer (TM)	20 a
Lebensdauer Lager (L10h)	1 x 10 ¹¹ U bei 20 % Lagerlast und 8000 min ⁻¹
Diagnosedeckungsgrad (DC)	0 %

Elektrische Daten

Betriebsspannung/ Eigenstromaufnahme	10 VDC bis 32 VDC: typ. 125 mA
Leistungsaufnahme	typ. 3 W

Sensordaten

Singleturn Technologie	innovative Hallsensor-Technologie
Singleturn Auflösung	bis zu 65.536 Schritte/360° (16 Bit)
Singleturn Genauigkeit	± 0,0878° (12 Bit)
Singleturn Wiederholgenauigkeit	± 0,0878° (12 Bit)
Interne Zykluszeit	50 µs
Multiturn Technologie	Patent basierende EnDra®-Technologie ohne Batterie und ohne Getriebe.
Multiturn Auflösung	43 Bit

Integrierter Webserver:

Konfigurierbar	IP-Adresse Subnetz-Maske Gateway-Adresse
Auslesbar	Drehgeberparameter
Update	Firmware

Umweltdaten

ESD (DIN EN 61000-4-2):	8 kV
Burst (DIN EN 61000-4-4):	2 kV
Gemäß EMC:	DIN EN 61000-6-2 DIN EN 61000-6-3
Vibration: (DIN EN 60068-2-6)	200 m/s ² (10 Hz bis 1000 Hz)
Schock: (DIN EN 60068-2-27)	5000 m/s ² (6 ms)
Auslegung:	Gemäß DIN VDE 0160
Einschaltzeit:	<1,5 s

Zolltarif-Informationen

Zolltarifnummer:	90318020
Ursprungsland:	Deutschland

Schnittstelle

Schnittstelle:	Industrial Ethernet
Protokoll:	EtherCAT
Geräteprofil:	CiA DS-406 V4.0.2, Class 3

Datenübertragung:	100BASE-TX
Zykluszeit:	bis zu 50 µs
Funktion:	Multiturn
Code:	Binär, CW werkseitig, programmierbar
Programmierbare Parameter:	Schrittzahl je Umdrehung Anzahl der Umdrehungen Preset Skalierung Drehrichtung 2x 8 Nockenschalter DC-Mode
Diagnose LEDs:	Datenverkehr und Verbindungskontrolle: L/A1: Port 1 (IN) L/A2: Port 2 (OUT)
Status-LED:	STAT, MOD: Statusanzeige Drehgeber und Bus

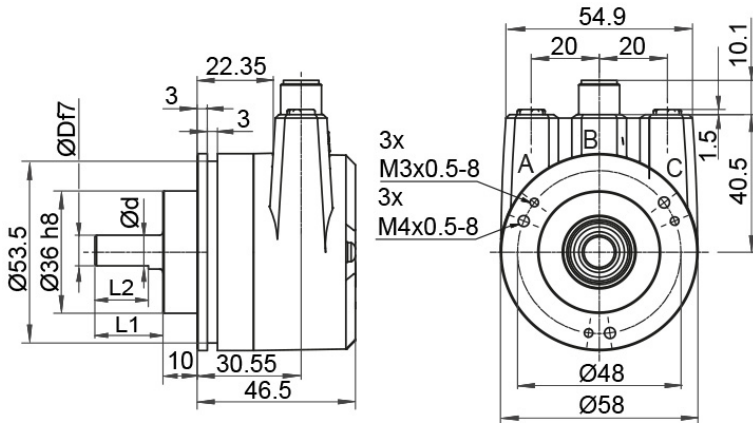
Allgemeine Daten

Gewicht	ca. 700 g
Anschluss	Bushaube
Schutzart (EN 60529)	Gehäuse: IP65, IP67; Welleneingang: IP65
Arbeitstemperatur	-40 °C bis +85 °C
Lagerungstemperatur	-40 °C bis +100 °C

Weitere Informationen

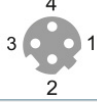
Allgemein technische Daten und Sicherheitshinweise
<http://www.wachendorff-automation.de/atd>

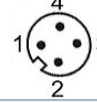
Passendes Zubehör
<http://www.wachendorff-automation.de/zub>

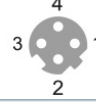
WDGA 58F, EtherCAT, BI2, Bushaube mit 3x M12x1


- D = 6, L1 = 12, d = 5.3, L2 = 10 Welle abgeflacht
- D = 8, L1 = 20, d = 7.5, L2 = 15 Welle abgeflacht
- D = 10, L1 = 20 Welle nicht abgeflacht
- D = 3/8", L1 = 20 d = 8.3, L2 = 10 Welle abgeflacht

Beschreibung
BI2 Bushaube mit 3x M12x1

Anschlussbelegungen	
	BI2
	
Buchse (Port1) IN	M12x1, 4-polig, D-codiert
Tx+	1
Rx+	2
Tx-	3
Rx-	4

Anschlussbelegungen	
	BI2
	
Stecker (Power)	M12x1, 4-polig, A-codiert
+UB	1
n. c.	2
GND	3
n. c.	4

Anschlussbelegungen	
	BI2
	
Buchse (Port2) OUT	M12x1, 4-polig, D-codiert
Tx+	1
Rx+	2
Tx-	3
Rx-	4

Beispl. Bestell-Nr.	Typ	Ihr Drehgeber	
WDGA 58F	WDGA 58F	WDGA 58F	
	Wellendurchmesser	Bestellschlüssel	
10	Ø 6 mm	06	
	Ø 8 mm	08	
	Ø 10 mm	10	
	Ø 9,525 mm	4Z	
	Singelturm Auflösung	Bestellschlüssel	
13	Singelturm-Auflösung 1 bis 16 Bit, Bsp. 12 Bit = 12	12	
	Multiturn Auflösung	Bestellschlüssel	
12	Multiturn 43 Bit: Bsp. 18 Bit = 18	18	
	Datenprotokoll	Bestellschlüssel	
EC	EtherCAT (mit Bushaube)	EC	
	Software	Bestellschlüssel	
U	aktuellster Stand	U	
	Code	Bestellschlüssel	
B	Binär	B	
	Versorgung	Bestellschlüssel	
0	10 V bis 32 V (Standard)	0	
	Galvanische Trennung	Bestellschlüssel	
1	ja	1	
	Elektrischer Anschluss	Bestellschlüssel	
BI2	Anschlusshaube:	BI2	
	Bushaube mit 3x M12x1		

Beispl. Bestell-Nr.	WDGA 58F	10	13	12	EC	U	B	0	1	BI2
----------------------------	----------	----	----	----	----	---	---	---	---	-----

WDGA 58F											Beispl. Bestell-Nr.
----------	--	--	--	--	--	--	--	--	--	--	----------------------------

Ansprechpartner



Für technische Fragen
(Anwendungsberatung, Anpassungsentwicklung, absolute Drehgeberauswahl)
wenden Sie sich bitte an:

Technische Anwendungsberatung absolute Drehgeber

Marc Geccelli

Tel: +49 6722 9965414

E-Mail: support-wa@wachendorff.de

Für kaufmännische Fragen und Angebote
wenden Sie sich bitte an:

Vertriebsinnendienst (Deutschland)

Tel: +49 6722 9965599

E-Mail: sales-wa@wachendorff.de

<https://www.wachendorff-automation.de/vertrieb-de/>



Im deutschsprachigen Ausland
wenden Sie sich bitte an:

Ihren Distributor

<https://www.wachendorff-automation.de/distributoren.html>



Wachendorff Automation GmbH & Co. KG
Industriestrasse 7 • 65366 Geisenheim
Germany

Tel: +49 67 22 / 99 65 25

E-Mail: wdg@wachendorff.de

www.wachendorff-automation.de

