



Online-Datenblatt

Drehgeber WDGA 58E EtherCAT (cov)

www.wachendorff-automation.de/wdga58eeeb

Wachendorff Automation

... Systeme und Drehgeber

- Komplette Systeme
- Industrierobuste Drehgeber für Ihren Anwendungsfall
- Standardprogramm und Kundenversionen
- Höchste zulässige Lasten
- 48 Stunden Eilproduktion
- Fertigung in Deutschland
- Weltweites Distributoren-Netzwerk

Drehgeber WDGA 58E absolut EtherCAT, mit Bushaube, EnDra®- Technologie

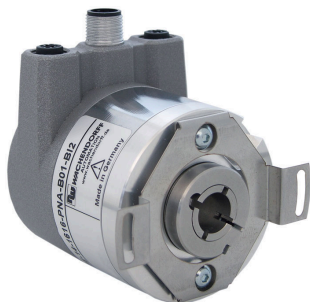


Abbildung ähnlich

EnDra®
Technologie

EtherCAT®
Conformance tested

- EnDra®: Wartungsfrei und umweltschonend
- EtherCAT, Single- und Multiturn
- Kompakte Bauform mit Bushaube
- Single-/Multiturn (max. 16 bit/43 bit)
- Zukunftsweisende Technologie
- 2 Farb-Duo-LED´s als Anzeige von Betriebszustand und Buszustand sowie 2 L/A LED´s
- Höchste Lagerlasten bis 80 N radial, 50 N axial
- CoE, FoE, EoE

www.wachendorff-automation.de/wdga58eacb

Mechanische Daten	
Flanschtyp	Endhohlwelle
Flanschmaterial	Aluminium
Gehäusematerial	Aluminium-Druckguss, pulverbeschichtet
Zwischenstück	Stahlgehäuse verchromt, magnetisch schirmend
Drehmomentstütze	inkl. 1 Drehmomentstütze WDGDS10019
- 1. Federblechausgleich	axial: ±1,2 mm, radial: ±0,2 mm
- Max. Betriebsdrehzahl	6000 min ⁻¹ bis max. Arbeitstemperatur +80 °C
Flanschdurchmesser	Ø 58 mm
Welle(n)	
Wellenmaterial	Edelstahl
Anlaufdrehmoment	ca. 1,6 Ncm bei Raumtemperatur
Befestigung	unverlierbarer Klemmring
Wellendurchmesser	Ø 6 mm
Hinweis	über Reduzierhülse
Wellenlänge	L: 12 mm
Eindringtiefe min.	9,5 mm
Eindringtiefe max.	14 mm
Max. Wellenbelastung radial	80 N
Max. Wellenbelastung axial	50 N
Wellendurchmesser	Ø 6,35 mm [Ø 1/4"] Order No: 2Z
Hinweis	über Reduzierhülse
Wellenlänge	L: 12 mm
Eindringtiefe min.	9,5 mm
Eindringtiefe max.	14 mm
Max. Wellenbelastung radial	80 N
Max. Wellenbelastung axial	50 N
Wellendurchmesser	Ø 7 mm
Hinweis	über Reduzierhülse
Wellenlänge	L: 12 mm
Eindringtiefe min.	9,5 mm
Eindringtiefe max.	14 mm
Max. Wellenbelastung radial	80 N
Max. Wellenbelastung axial	50 N
Wellendurchmesser	Ø 8 mm
Hinweis	über Reduzierhülse

Wellenlänge	L: 12 mm
Eindringtiefe min.	9,5 mm
Eindringtiefe max.	14 mm
Max. Wellenbelastung radial	80 N
Max. Wellenbelastung axial	50 N
Wellendurchmesser	Ø 9,525 mm [Ø 3/8"] Order No: 4Z
Hinweis	über Reduzierhülse
Wellenlänge	L: 12 mm
Eindringtiefe min.	9,5 mm
Eindringtiefe max.	14 mm
Max. Wellenbelastung radial	80 N
Max. Wellenbelastung axial	50 N
Wellendurchmesser	Ø 10 mm
Hinweis	über Reduzierhülse
Wellenlänge	L: 12 mm
Eindringtiefe min.	9,5 mm
Eindringtiefe max.	14 mm
Max. Wellenbelastung radial	80 N
Max. Wellenbelastung axial	50 N
Wellendurchmesser	Ø 12 mm
Wellenlänge	L: 12 mm
Eindringtiefe min.	9,5 mm
Eindringtiefe max.	14 mm
Max. Wellenbelastung radial	80 N
Max. Wellenbelastung axial	50 N
Wellendurchmesser	Ø 12,7 mm [Ø 1/2"] Order No. 3Z
Hinweis	über Reduzierhülse
Wellenlänge	L: 12 mm
Eindringtiefe min.	9,5 mm
Eindringtiefe max.	14 mm
Max. Wellenbelastung radial	80 N
Max. Wellenbelastung axial	50 N
Wellendurchmesser	Ø 14 mm
Wellenlänge	L: 12 mm
Eindringtiefe min.	9,5 mm
Eindringtiefe max.	14 mm
Max. Wellenbelastung radial	80 N
Max. Wellenbelastung axial	50 N

Wellendurchmesser	Ø 15 mm
Wellenlänge	L: 12 mm
Eindringtiefe min.	9,5 mm
Eindringtiefe max.	14 mm
Max. Wellenbelastung radial	80 N
Max. Wellenbelastung axial	50 N

Lager

Lagertyp	2 Präzisionskugellager
Lebensdauer	1 x 10 ⁹ U bei 100 % Lagerlast 1 x 10 ¹⁰ U bei 40 % Lagerlast 1 x 10 ¹¹ U bei 20 % Lagerlast
Max. Betriebsdrehzahl	6000 min ⁻¹

Kenndaten für funktionale Sicherheit

MTTF _d	300 a
Gebrauchsdauer (TM)	20 a
Lebensdauer Lager (L10h)	1 x 10 ¹¹ U bei 20 % Lagerlast und 6000 min ⁻¹
Diagnosedeckungsgrad (DC)	0 %

Elektrische Daten

Betriebsspannung/ Eigenstromaufnahme	10 VDC bis 32 VDC: typ. 125 mA
Leistungsaufnahme	typ. 3 W
Funktionsprinzip	magnetisch

Sensordaten

Singleturn Technologie	innovative Hallsensor-Technologie
Singleturn Auflösung	bis zu 65.536 Schritte/360° (16 Bit)
Singleturn Genauigkeit	± 0,0878° (12 Bit)
Singleturn Wiederholgenauigkeit	± 0,0878° (12 Bit)
Interne Zykluszeit	50 µs
Multiturn Technologie	Patent basierende EnDra®- Technologie ohne Batterie und ohne Getriebe.
Multiturn Auflösung	43 Bit

Integrierter Webserver:

Konfigurierbar	IP-Adresse Subnetz-Maske Gateway-Adresse
Auslesbar	Drehgeberparameter
Update	Firmware

Umweltdaten

ESD (DIN EN 61000-4-2):	8 kV
Burst (DIN EN 61000-4-4):	2 kV
Gemäß EMC:	DIN EN 61000-6-2 DIN EN 61000-6-3
Vibration: (DIN EN 60068-2-6)	200 m/s ² (10 Hz bis 1000 Hz)
Schock: (DIN EN 60068-2-27)	5000 m/s ² (6 ms)
Elektrische Sicherheit:	Gemäß DIN VDE 0160
Einschaltzeit:	<1,5 s

Zolltarif-Informationen

Zolltarifnummer:	90318020
Ursprungsland:	Deutschland

Schnittstelle

Schnittstelle:	Industrial Ethernet
Protokoll:	EtherCAT
Geräteprofil:	CiA DS-406 V4.0.2, Class 3
Datenübertragung:	100BASE-TX
Zykluszeit:	bis zu 50 µs
Funktion:	Multiturn
Code:	Binär, CW werkseitig, programmierbar
Programmierbare Parameter:	Schrittzahl je Umdrehung Anzahl der Umdrehungen Preset Skalierung Drehrichtung 2x 8 Nockenschalter DC-Mode
Diagnose LEDs:	Datenverkehr und Verbindungskontrolle: L/A1: Port 1 (IN) L/A2: Port 2 (OUT)
Status-LED:	STAT, MOD: Statusanzeige Drehgeber und Bus

Allgemeine Daten

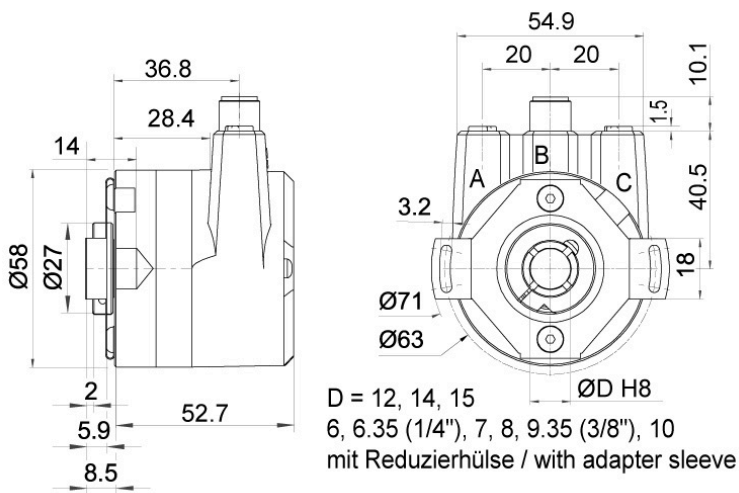
Gewicht	ca. 410 g
Anschluss	Bushaube
Schutzart (EN 60529)	IP65 rundum
Arbeitstemperatur	-40 °C bis +85 °C
Lagerungstemperatur	-40 °C bis +100 °C

Weitere Informationen

Allgemein technische Daten und Sicherheitshinweise
<http://www.wachendorff-automation.de/atd>

Passendes Zubehör
<http://www.wachendorff-automation.de/zub>

WDGA 58E, EtherCAT, BI2, Bushaube mit 3x M12x1



Beschreibung

BI2 Bushaube mit 3x M12x1

Anschlussbelegungen	
	BI2
Buchse (Port1) IN	M12x1, 4-polig, D-codiert
Tx+	1
Rx+	2
Tx-	3
Rx-	4

Anschlussbelegungen	
	BI2
Stecker (Power)	M12x1, 4-polig, A-codiert
+UB	1
n. c.	2
GND	3
n. c.	4

Anschlussbelegungen	
	BI2
Buchse (Port2) OUT	M12x1, 4-polig, D-codiert
Tx+	1
Rx+	2
Tx-	3
Rx-	4

Optionen

Besonders leichtlaufender Geber

Bestell-Code

Der Drehgeber WDGA 58E EtherCAT (cov) ist auch als besonders leichtlaufender Geber erhältlich. Dabei ändert sich das Anlaufdrehmoment auf 0,6 Ncm und die Schutzart am Welleneingang auf IP50.

AAC

Beispl. Bestell-Nr.	Typ	Ihr Drehgeber	
WDGA 58E	WDGA 58E	WDGA 58E	
Wellendurchmesser		Bestellschlüssel	
12	Ø 6 mm über Reduzierhülse	06	
	Ø 6,35 mm [Ø 1/4"] Order No: 2Z über Reduzierhülse	2Z	
	Ø 7 mm über Reduzierhülse	07	
	Ø 8 mm über Reduzierhülse	08	
	Ø 9,525 mm [Ø 3/8"] Order No: 4Z über Reduzierhülse	4Z	
	Ø 10 mm über Reduzierhülse	10	
	Ø 12 mm	12	
	Ø 12,7 mm [Ø 1/2"] Order No. 3Z über Reduzierhülse	3Z	
	Ø 14 mm	14	
	Ø 15 mm	15	
Singleturn Auflösung		Bestellschlüssel	
12	Singleturn-Auflösung 1 bis 16 Bit, Bsp. 12 Bit = 12	12	
Multiturn Auflösung		Bestellschlüssel	
18	Multiturn 43 Bit: Bsp. 18 Bit = 18	18	
Datenprotokoll		Bestellschlüssel	
EC	EtherCAT (mit Bushaube)	EC	EC
Software		Bestellschlüssel	
U	aktuellster Stand	U	U
Code		Bestellschlüssel	
B	Binär	B	B
Versorgung		Bestellschlüssel	
0	10 V bis 32 V (Standard)	0	0
Galvanische Trennung		Bestellschlüssel	
1	ja	1	1
Elektrischer Anschluss		Bestellschlüssel	
BI2	Anschlusshaube:	BI2	BI2
	Bushaube mit 3x M12x1		
Optionen		Bestellschlüssel	
Keine Option gewählt		Leer	
Besonders leichtlaufender Geber		AAC	

Beispl. Bestell-Nr.	WDGA 58E	12	12	18	EC	U	B	0	1	BI2	
---------------------	----------	----	----	----	----	---	---	---	---	-----	--

WDGA 58E					EC	U	B	0	1	BI2		Ihr Drehgeber
----------	--	--	--	--	----	---	---	---	---	-----	--	---------------

Ansprechpartner



Für technische Fragen
(Anwendungsberatung, Anpassungsentwicklung, absolute Drehgeberauswahl)
wenden Sie sich bitte an:

Technische Anwendungsberatung absolute Drehgeber
Eike Fröhlich

Tel: +49 6722 9965414
E-Mail: sales-wa@wachendorff.de

Für kaufmännische Fragen und Angebote
wenden Sie sich bitte an:

Vertriebsinnendienst (Deutschland)

E-Mail: sales-wa@wachendorff.de
<https://www.wachendorff-automation.de/vertrieb-de/>



Im deutschsprachigen Ausland
wenden Sie sich bitte an:

Ihren Distributor

<https://www.wachendorff-automation.de/distributoren.html>

WACHENDORFF

Wachendorff Automation GmbH & Co. KG
Industriestrasse 7 • 65366 Geisenheim
Germany

Tel: +49 67 22 / 99 65 25
E-Mail: wdg@wachendorff.de
www.wachendorff-automation.de

