

Online-Datenblatt

Drehgeber WDGA 58B CANopen LIFT

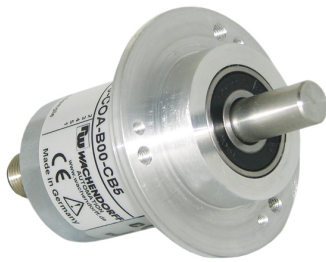
www.wachendorff-automation.de/wdga58bcanlift

Wachendorff Automation

... Systeme und Drehgeber

- Komplette Systeme
- Industrierobuste Drehgeber für Ihren Anwendungsfall
- Standardprogramm und Kundenversionen
- Höchste zulässige Lasten
- 48 Stunden Eilproduktion
- Fertigung in Deutschland
- Weltweites Distributoren-Netzwerk

Drehgeber WDGA 58B absolut CANopen LIFT magnetisch, mit EnDra®-Technologie



EnDra®
Technologie

CANopen LIFT

- EnDra®: Wartungsfrei und umweltschonend
- CANopen LIFT, Single- und Multiturn
- Kommunikationsprofil CiA 301
- Applikationsprofil CANopen LIFT CiA 417
- Single-/Multiturn (max. 16 bit/32 bit)
- Zukunftsweisende Technologie mit 32 Bit Prozessor
- 2-Farb-LED als Anzeige von Betriebszustand und Fehlermeldung nach CiA 303-3
- Höchste Lagerlasten bis 220 N radial, 120 N axial

www.wachendorff-automation.de/wdga58bcanlift

Mechanische Daten

Gehäuse	
Flanschtyp	Klemmflansch
Flanschmaterial	Aluminium
Flanschmaterial Rückseite	Stahlgehäuse verchromt, magnetisch schirmend
Gehäusedurchmesser	Ø 58 mm
Spannexzenter	Teilkreis 69 mm

Welle(n)	
Wellenmaterial	Edelstahl
Anlaufdrehmoment	ca. 1 Ncm bei Raumtemperatur

Wellendurchmesser	Ø 6 mm
Hinweis	Achtung: Keine Option AAS = IP67 rundum
Wellenlänge	L: 12 mm
Max. Wellenbelastung radial	125 N
Max. Wellenbelastung axial	120 N

Wellendurchmesser	Ø 10 mm
Wellenlänge	L: 20 mm
Max. Wellenbelastung radial	220 N
Max. Wellenbelastung axial	120 N

Lager	
Lagertyp	2 Präzisionskugellager
Lebensdauer	1 x 10 ⁹ U bei 100 % Lagerlast 1 x 10 ¹⁰ U bei 40 % Lagerlast 1 x 10 ¹¹ U bei 20 % Lagerlast
Max. Betriebsdrehzahl	8000 min ⁻¹

Kenndaten für funktionale Sicherheit

MTTF _d	1000 a
Gebrauchsdauer (TM)	20 a
Lebensdauer Lager (L10h)	1 x 10 ¹¹ U bei 20 % Lagerlast und 8000 min ⁻¹
Diagnosedeckungsgrad (DC)	0 %

Elektrische Daten

Betriebsspannung/ Eigenstromaufnahme	10 VDC bis 32 VDC: typ. 50 mA
Leistungsaufnahme	max. 0,5 W

Sensordaten

Singleturn Technologie	innovative Hallsensor-Technologie
Singleturn Auflösung	65.536 Schritte/360° (16 Bit)

Singleturn Genauigkeit	< ±0,35°
Singleturn Wiederholgenauigkeit	< ±0,20°
Interne Zykluszeit	600 µs
Multiturn Technologie	Patent basierende EnDra®-Technologie ohne Batterie und ohne Getriebe.
Multiturn Auflösung	bis zu 32 Bit

Umweltdaten

Umwelt-Daten:	
ESD (DIN EN 61000-4-2):	8 kV
Burst (DIN EN 61000-4-4):	2 kV
Gemäß EMC:	DIN EN 61000-6-2 DIN EN 61000-6-3
Vibration: (DIN EN 60068-2-6)	300 m/s ² (10 Hz bis 2000 Hz)
Schock: (DIN EN 60068-2-27)	1000 m/s ² (6 ms)
Auslegung:	Gemäß DIN VDE 0160
Einschaltzeit:	<1,5 s

Schnittstelle

Schnittstelle:	CAN
Protokoll:	CANopen <ul style="list-style-type: none"> • Kommunikationsprofil CiA 301 • Applikationsprofil CANopen LIFT CiA 417 V2.0 • Bis zu drei virtuelle Geräte <i>car position unit (konfigurierbar)</i>
Knotennummer:	1 bis 127 (default 4)
Baudrate:	10 kBaud bis 1 MBaud mit automatic bit rate detection.
Hinweis:	Die Standardeinstellungen sowie kundenspezifische Anpassung in der Software sind über LSS (CiA 305) und das SDO-Protokoll veränderbar, z. B. PDOs, Skalierung, Heartbeat, Node-ID, Baudrate, etc.

Programmierbare CAN-Übertragungsmodi:	Synchronmodus: Bei Empfang eines Synchronisationstelegramms (SYNC) eines anderen Busteilnehmers werden eigenständig PDOs ausgesendet. Asynchronmodus: Durch ein internes Ereignis wird eine PDO Message ausgelöst. (z. B. Messwertänderung, interner Timer o. ä.)
---------------------------------------	---

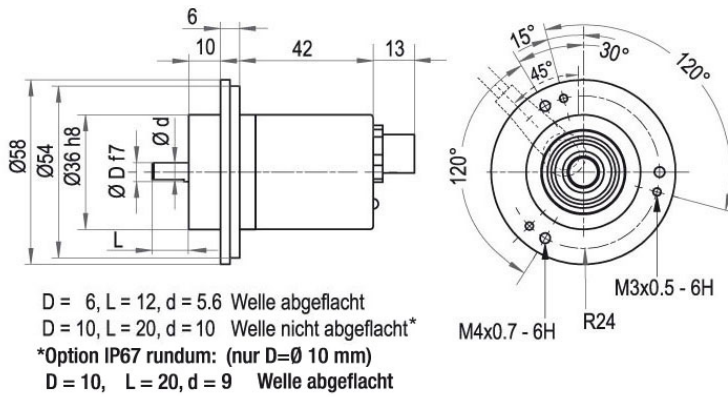
Allgemeine Daten

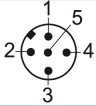
Gewicht	ca. 202 g
Anschluss	Steckerabgang
Schutzart (EN 60529)	Gehäuse: IP65, IP67, Welleneingang: IP65; Kabelabgang L1: IP40
Arbeitstemperatur	-40 °C bis +85 °C
Lagerungstemperatur	-40 °C bis +100 °C

Weitere Informationen

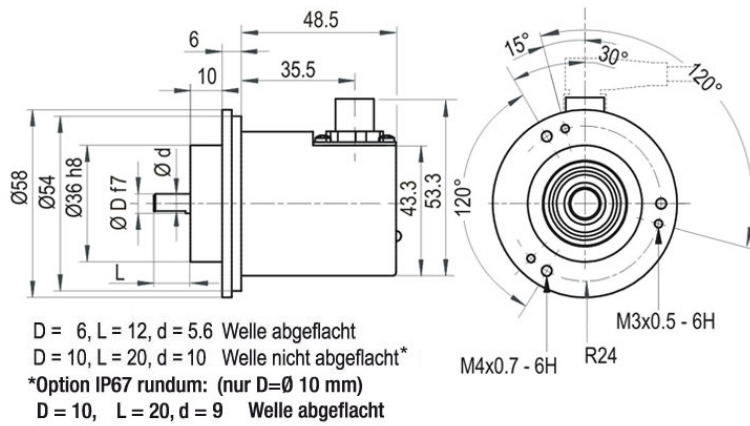
Allgemein technische Daten und Sicherheitshinweise
<http://www.wachendorff-automation.de/atd>

Passendes Zubehör
<http://www.wachendorff-automation.de/zub>

Steckerabgang, M12x1, axial, CB5, 5-polig

Beschreibung
CB5 axial, 5-polig, Schirm mit Gebergehäuse leitend verbunden

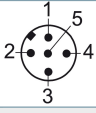
Anschlussbelegungen	
CB5	
	
+UB	2
GND	3
CANHigh	4
CANLow	5
CANGND/ Schirm	1

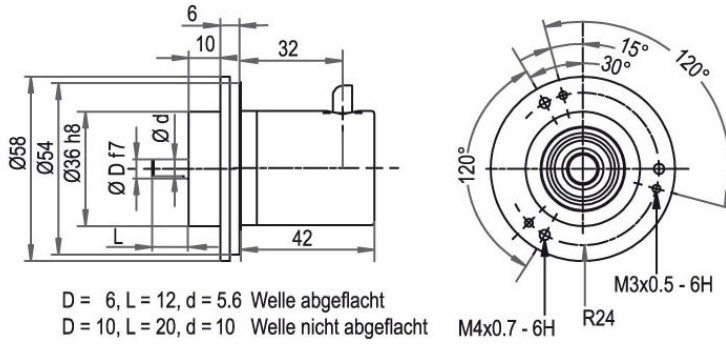
Steckerabgang, M12x1, radial, CC5, 5-polig



Beschreibung

CC5 radial, 5-polig, Schirm mit Gebergehäuse leitend verbunden

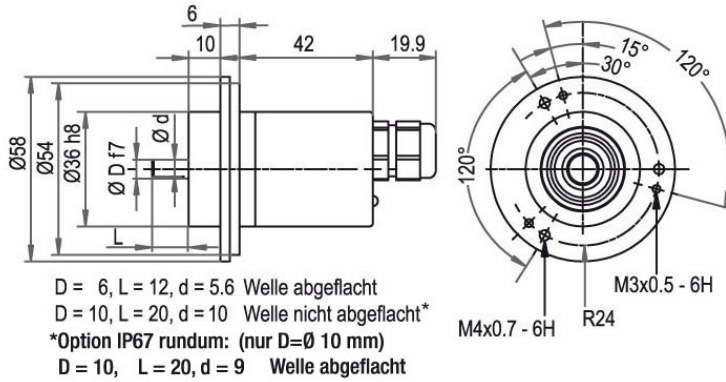
Anschlussbelegungen	
CC5	
	
+UB	2
GND	3
CANHigh	4
CANLow	5
CANGND/ Schirm	1

Kabel, L1 radial mit 2 m Kabel (IP40)

Beschreibung

L1 radial, Schirm mit Gebergehäuse leitend verbunden (IP40)

Anschlussbelegungen	
	L1
+UB	BN
GND	WH
CANHigh	GN
CANLow	YE
CANGND/ Schirm	Schirm

Kabel, L2 axial mit 2 m Kabel

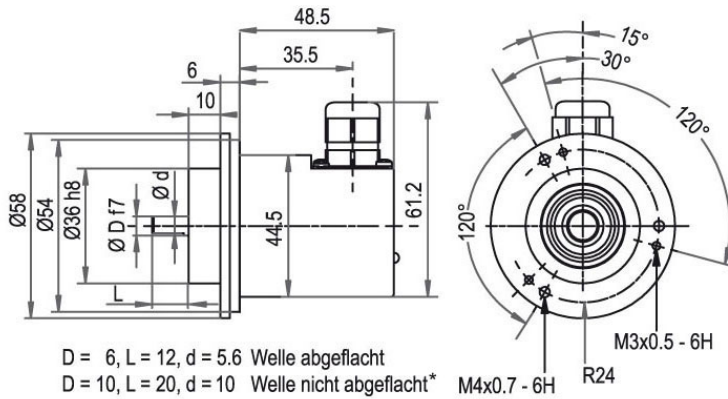


Beschreibung

L2 axial, Schirm mit Gebergehäuse leitend verbunden

Anschlussbelegungen	
	L2
+UB	BN
GND	WH
CANHigh	GN
CANLow	YE
CANGND/ Schirm	Schirm

Kabel, L3 radial mit 2 m Kabel



D = 6, L = 12, d = 5.6 Welle abgeflacht
 D = 10, L = 20, d = 10 Welle nicht abgeflacht*
 *Option IP67 rundum: (nur D=Ø 10 mm)
 D = 10, L = 20, d = 9 Welle abgeflacht

Beschreibung

L3 radial, Schirm mit Gebergehäuse leitend verbunden

Anschlussbelegungen	
	L3
+UB	BN
GND	WH
CANHigh	GN
CANLow	YE
CANGND/ Schirm	Schirm

Optionen

IP67 rundum, nur mit 10 mm Welle mit Abflachung	Bestell-Code
--	---------------------

Der Drehgeber WDGA 58B CANopen LIFT ist auch mit der hohen Schutzart IP67 rundum lieferbar. **AAS**

Max. Betriebsdrehzahl: 3500 min⁻¹
Zulässige Wellenbelastung: axial 100 N; radial 110 N
Anlaufdrehmoment: ca. 4 Ncm bei Raumtemperatur

Endwiderstand 120 Ohm	Bestell-Code
------------------------------	---------------------

Der Drehgeber WDGA 58B CANopen LIFT ist auch mit fest eingebautem 120 Ohm Endwiderstand lieferbar. **AEO**

Beispl. Bestell-Nr.	Typ	Ihr Drehgeber	
WDGA 58B	WDGA 58B	WDGA 58B	
	Wellendurchmesser	Bestellschlüssel	
06	Ø 6 mm Achtung: Keine Option AAS = IP67 rundum	06	
	Ø 10 mm	10	
	Singleturn Auflösung	Bestellschlüssel	
12	Singleturn-Auflösung von 1 bis 16 Bit (Bsp.: 12 Bit)	12	
	Multiturn Auflösung	Bestellschlüssel	
18	Multiturn-Auflösung von 1 bis 32 Bit (Bsp.: 18 Bit) (Singleturn + Multiturn max. 32 Bit)	18	
	Datenprotokoll	Bestellschlüssel	
CL	CANopen LIFT	CL	CL
	Software	Bestellschlüssel	
A	aktuellster Stand	A	A
	Code	Bestellschlüssel	
B	Binär	B	B
	Versorgung	Bestellschlüssel	
0	10 V bis 32 V (Standard)	0	0
	Galvanische Trennung	Bestellschlüssel	
0	nein	0	0
	Elektrischer Anschluss	Bestellschlüssel	
CB5	Kabel:		
	radial, Schirm mit Gebergehäuse leitend verbunden (IP40), mit 2 m Kabel	L1	
	axial, Schirm mit Gebergehäuse leitend verbunden, mit 2 m Kabel, IP67	L2	
	radial, Schirm mit Gebergehäuse leitend verbunden, mit 2 m Kabel, IP67	L3	
	Stecker:		
Sensorstecker, M12x1, 5-polig, axial, IP67, Schirm mit Gebergehäuse leitend verbunden	CB5		
Sensorstecker, M12x1, 5-polig, radial, IP67, Schirm mit Gebergehäuse leitend verbunden	CC5		
	Optionen	Bestellschlüssel	
	Keine Option gewählt	Leer	
	IP67 rundum, nur mit 10 mm Welle mit Abflachung	AAS	
	Endwiderstand 120 Ohm	AEO	

Beispl. Bestell-Nr.	WDGA 58B	06	12	18	CL	A	B	0	0	CB5	
----------------------------	----------	----	----	----	----	---	---	---	---	-----	--

WDGA 58B				CL	A	B	0	0			Ihr Drehgeber
----------	--	--	--	----	---	---	---	---	--	--	----------------------

Ansprechpartner



Für technische Fragen
(Anwendungsberatung, Anpassungsentwicklung, absolute Drehgeberauswahl)
wenden Sie sich bitte an:

Technische Anwendungsberatung absolute Drehgeber

Thomas Post

Tel: +49 6722 9965414
Fax: +49 6722 996570
E-Mail: support-wdga@wachendorff.de



Für kaufmännische Fragen und Angebote
wenden Sie sich bitte an:

Vertriebsinnendienst (Deutschland)

Gunhild Pfeiffer

Tel: +49 6722 9965599
Fax: +49 6722 996570
E-Mail: gp@wachendorff.de



Im deutschsprachigen Ausland
wenden Sie sich bitte an:

Ihren Distributor

<https://www.wachendorff-automation.de/distributoren.html>



Wachendorff Automation GmbH & Co. KG
Industriestrasse 7 • 65366 Geisenheim
Germany

Tel: +49 67 22 / 99 65 25
Fax: +49 67 22 / 99 65 70
E-Mail: wdg@wachendorff.de
www.wachendorff-automation.de

