



# Online-Datenblatt

## Drehgeber WDGA 36E CANopen

[www.wachendorff-automation.de/wdga36e-can](http://www.wachendorff-automation.de/wdga36e-can)

### Wachendorff Automation

#### ... Systeme und Drehgeber

- Komplette Systeme
- Industrierobuste Drehgeber für Ihren Anwendungsfall
- Standardprogramm und Kundenversionen
- Höchste zulässige Lasten
- 48 Stunden Eilproduktion
- Fertigung in Deutschland
- Weltweites Distributoren-Netzwerk

# Drehgeber WDGA 36E absolut CANopen, mit EnDra®-Technologie



Abbildung ähnlich

**EnDra®**  
Technologie

**CANopen®**

- EnDra®: Wartungsfrei und umweltschonend
- CANopen, Single- und Multiturn
- Kommunikationsprofil CiA 301
- Geräteprofil CiA 406
- Single-/Multiturn (max. 16 bit / 43 bit)
- Zukunftsweisende Technologie mit 32 Bit Prozessor
- 2-Farb-LED als Anzeige von Betriebszustand und Fehlermeldung nach CiA 303-3

[www.wachendorff-automation.de/wdga36e-can](http://www.wachendorff-automation.de/wdga36e-can)

## Mechanische Daten

### Gehäuse

Flanschtyp	Endhohlwelle
Flanschmaterial	Aluminium
Flanschmaterial Rückseite	Edelstahl
- 1. Federblechsausgleich	axial: ±1,2 mm, radial: ±0,4 mm
Gehäusedurchmesser	Ø 36 mm

### Welle(n)

Anlaufdrehmoment	ca. 1,6 Ncm bei Raumtemperatur
------------------	--------------------------------

Wellendurchmesser	Ø 7 mm
Hinweis	über Reduzierhülse
Eindringtiefe min.	10 mm
Eindringtiefe max.	14,5 mm
Max. Wellenbelastung radial	80 N
Max. Wellenbelastung axial	50 N

Wellendurchmesser	Ø 8 mm
Hinweis	über Reduzierhülse
Eindringtiefe min.	10 mm
Eindringtiefe max.	14,5 mm
Max. Wellenbelastung radial	80 N
Max. Wellenbelastung axial	50 N

Wellendurchmesser	Ø 9,525 mm
Hinweis	über Reduzierhülse
Eindringtiefe min.	10 mm
Eindringtiefe max.	14,5 mm
Max. Wellenbelastung radial	80 N
Max. Wellenbelastung axial	50 N

Wellendurchmesser	Ø 10 mm
Hinweis	über Reduzierhülse
Eindringtiefe min.	10 mm
Eindringtiefe max.	14,5 mm
Max. Wellenbelastung radial	80 N
Max. Wellenbelastung axial	50 N

Wellendurchmesser	Ø 12 mm
Eindringtiefe min.	10 mm
Eindringtiefe max.	14,5 mm
Max. Wellenbelastung radial	80 N
Max. Wellenbelastung axial	50 N

Wellendurchmesser	Ø 14 mm
Eindringtiefe min.	10 mm
Eindringtiefe max.	14,5 mm
Max. Wellenbelastung radial	80 N
Max. Wellenbelastung axial	50 N

Wellendurchmesser	Ø 15 mm
Eindringtiefe min.	10 mm
Eindringtiefe max.	14,5 mm
Max. Wellenbelastung radial	80 N
Max. Wellenbelastung axial	50 N

### Lager

Lagertyp	2 Präzisionskugellager
Lebensdauer	1 x 10 <sup>9</sup> U bei 100 % Lagerlast 1 x 10 <sup>10</sup> U bei 40 % Lagerlast 1 x 10 <sup>11</sup> U bei 20 % Lagerlast
Max. Betriebsdrehzahl	6000 min <sup>-1</sup>

### Kenndaten für funktionale Sicherheit

MTTF <sub>d</sub>	1000 a
Gebrauchsdauer (TM)	20 a
Lebensdauer Lager (L10h)	1 x 10 <sup>11</sup> U bei 20 % Lagerlast und 6000 min <sup>-1</sup>
Diagnosedeckungsgrad (DC)	0 %

### Elektrische Daten

Betriebsspannung/ Eigenstromaufnahme	4,75 VDC bis 32 VDC: typ. 50 mA
Leistungsaufnahme	max. 0,5 W
Funktionsprinzip	magnetisch

### Sensordaten

Singleturn Technologie	innovative Hallsensor-Technologie
Singleturn Auflösung	65.536 Schritte/360° (16 Bit)
Singleturn Genauigkeit	± 0,0878° (12 Bit)
Singleturn Wiederholgenauigkeit	± 0,0878° (12 Bit)
Interne Zykluszeit	600 µs
Multiturn Technologie	Patent basierende EnDra®-Technologie ohne Batterie und ohne Getriebe.
Multiturn Auflösung	bis zu 32 Bit mit high precision value bis zu 43 Bit.

Umweltdaten	
ESD (DIN EN 61000-4-2):	8 kV
Burst (DIN EN 61000-4-4):	2 kV
Gemäß EMC:	DIN EN 61000-6-2 DIN EN 61000-6-3 DIN EN 61326-1
Vibration: (DIN EN 60068-2-6)	300 m/s <sup>2</sup> (10 Hz bis 2000 Hz)
Schock: (DIN EN 60068-2-27)	5000 m/s <sup>2</sup> (6 ms)
Elektrische Sicherheit:	Gemäß DIN VDE 0160
Einschaltzeit:	<1,5 s

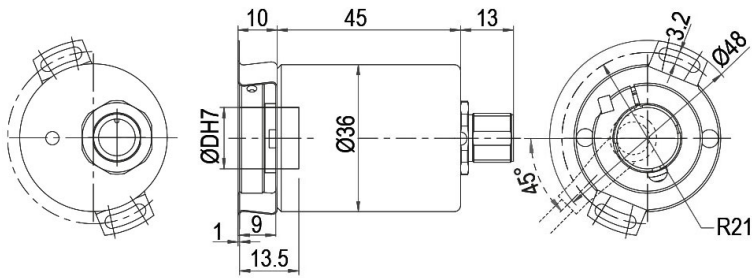
Zolltarif-Informationen	
Zolltarifnummer:	90318020
Ursprungsland:	Deutschland

Schnittstelle	
<b>Schnittstelle:</b>	<b>CAN</b>
Protokoll:	CANopen <ul style="list-style-type: none"> <li>• Kommunikationsprofil CiA 301</li> <li>• Geräteprofil für Drehgeber CiA 406 V3.2 class C2</li> </ul>
Knotennummer:	1 bis 127 (default 127)
Baudrate:	10 kBaud bis 1 MBaud mit automatic bit rate detection.
Hinweis:	Die Standardeinstellungen sowie kundenspezifische Anpassung in der Software sind über LSS (CiA 305) und das SDO-Protokoll veränderbar, z. B. PDOs, Skalierung, Heartbeat, Node-ID, Baudrate, etc.
Programmierbare CAN-Übertragungsmodi:	<p><b>Synchronmodus:</b> Bei Empfang eines Synchronisationstelegramms (SYNC) eines anderen Busteilnehmers werden eigenständig PDOs ausgesendet.</p> <p><b>Asynchronmodus:</b> Durch ein internes Ereignis wird eine PDO Message ausgelöst. (z. B. Messwertänderung, interner Timer o. ä.)</p>

Allgemeine Daten	
Gewicht	ca. 110 g
Anschluss	Kabel- oder Steckerabgang
Schutzart (EN 60529)	Gehäuse: IP65, IP67, Welleneingang: IP65; Kabelabgang L1: IP40, K6: IP20
Arbeitstemperatur	-40 °C bis +85 °C
Lagerungstemperatur	-40 °C bis +100 °C

Weitere Informationen	
Allgemein technische Daten und Sicherheitshinweise <a href="http://www.wachendorff-automation.de/atd">http://www.wachendorff-automation.de/atd</a>	
Passendes Zubehör <a href="http://www.wachendorff-automation.de/zub">http://www.wachendorff-automation.de/zub</a>	

**Steckerabgang, M12x1 CB5 axial, 5-polig**



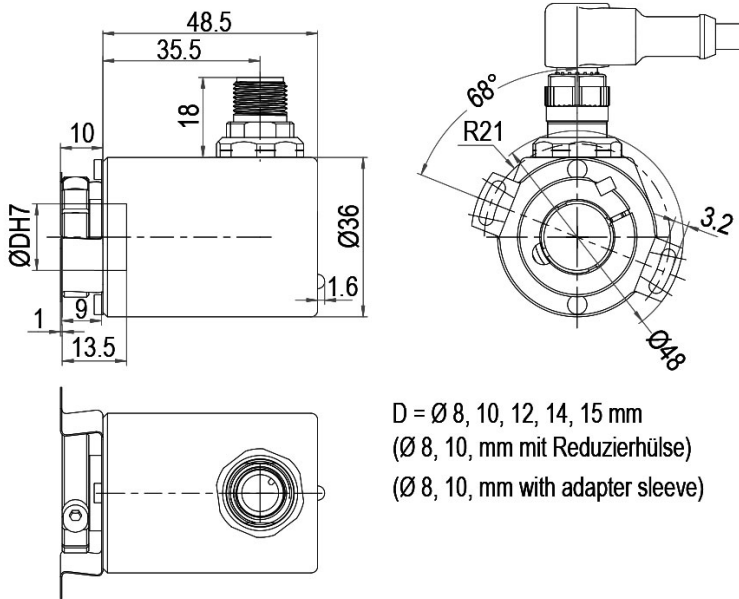
D = Ø 8, 10, 12, 14, 15 mm  
 (Ø 8, 10, mm mit Reduzierhülse)  
 (Ø 8, 10, mm with adapter sleeve)

**Beschreibung**

**CB5** axial, 5-polig, Schirm mit Gebergehäuse leitend verbunden

Anschlussbelegungen	
	<b>CB5</b> 
<b>+UB</b>	2
<b>GND</b>	3
<b>CANHigh</b>	4
<b>CANLow</b>	5
<b>CANGND/ Schirm</b>	1

**Steckerabgang, M12x1 CC5 radial, 5-polig**

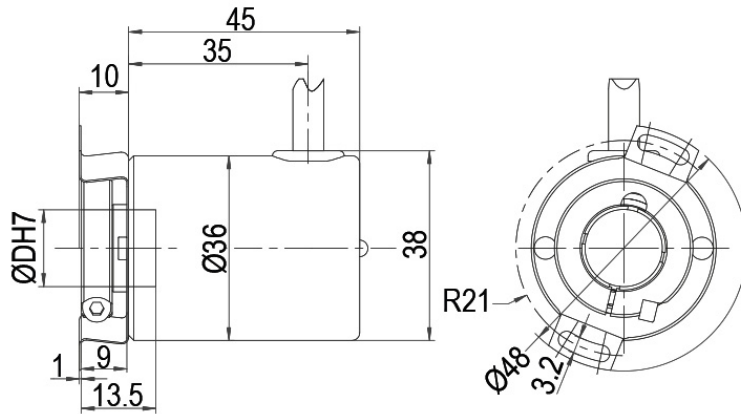


**Beschreibung**

**CC5** radial, 5-polig, Schirm mit Gebergehäuse leitend verbunden

Anschlussbelegungen	
	CC5
<b>+UB</b>	2
<b>GND</b>	3
<b>CANHigh</b>	4
<b>CANLow</b>	5
<b>CANGND/ Schirm</b>	1

**Kabel, L1 radial mit 2 m Kabel (IP40)**



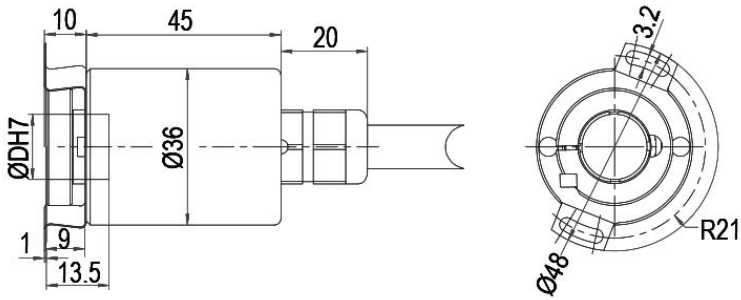
D = Ø 8, 10, 12, 14, 15 mm  
 (Ø 8, 10, mm mit Reduzierhülse)  
 (Ø 8, 10, mm with adapter sleeve)

**Beschreibung**

**L1** radial, Schirm mit Gebergehäuse leitend verbunden (IP40)

Anschlussbelegungen	
	<b>L1</b>
<b>+UB</b>	BN
<b>GND</b>	WH
<b>CANHigh</b>	GN
<b>CANLow</b>	YE
<b>CANGND/ Schirm</b>	Schirm

**Kabel, L2 axial mit 2 m Kabel**



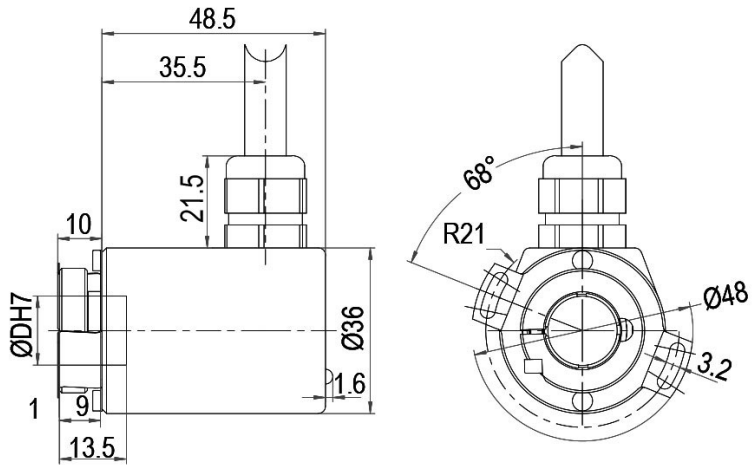
D = Ø 8, 10, 12, 14, 15 mm  
(Ø 8, 10, mm with adapter sleeve)

**Beschreibung**

**L2** axial, Schirm mit Gebergehäuse leitend verbunden

Anschlussbelegungen	
	<b>L2</b>
<b>+UB</b>	BN
<b>GND</b>	WH
<b>CANHigh</b>	GN
<b>CANLow</b>	YE
<b>CANGND/ Schirm</b>	Schirm

**Kabel, L3 radial mit 2 m Kabel**



D = Ø 8, 10, 12, 14, 15 mm  
 (Ø 8, 10, mm mit Reduzierhülse)  
 (Ø 8, 10, mm with adapter sleeve)

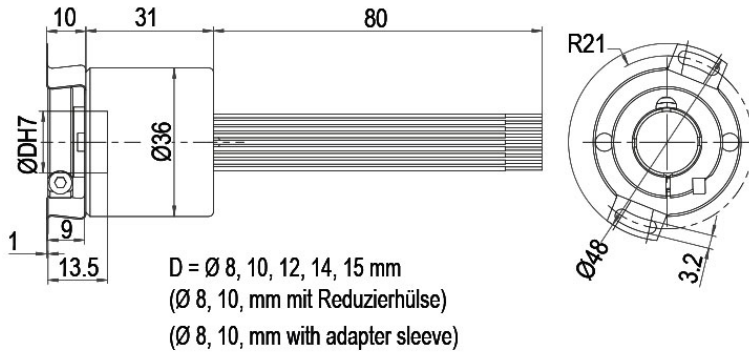
**Beschreibung**

**L3** radial, Schirm mit Gebergehäuse leitend verbunden

Anschlussbelegungen	
	<b>L3</b>
<b>+UB</b>	BN
<b>GND</b>	WH
<b>CANHigh</b>	GN
<b>CANLow</b>	YE
<b>CANGND/ Schirm</b>	Schirm



**Kabelabgang, K6 (IP20)**



**Beschreibung**

**K6** axial, Schirm offen

Anschlussbelegungen	
	<b>K6</b>
<b>+UB</b>	BN
<b>GND</b>	WH
<b>CANHigh</b>	GN
<b>CANLow</b>	YE
<b>CANGND/ Schirm</b>	GY

**Optionen**

**Endwiderstand 120 Ohm**

Der Drehgeber WDGA 36E CANopen ist auch mit fest eingebautem 120 Ohm Endwiderstand lieferbar.

**Bestell-Code**

**AEO**

Beispl. Bestell-Nr.	Typ	Ihr Drehgeber	
WDGA 36E	WDGA 36E	WDGA 36E	
	<b>Wellendurchmesser</b>	<b>Bestellschlüssel</b>	
08	Ø 7 mm über Reduzierhülse	07	
	Ø 8 mm über Reduzierhülse	08	
	Ø 9,525 mm über Reduzierhülse	4Z	
	Ø 10 mm über Reduzierhülse	10	
	Ø 12 mm	12	
	Ø 14 mm	14	
	Ø 15 mm	15	
	<b>Singleturn Auflösung</b>	<b>Bestellschlüssel</b>	
12	Singleturn-Auflösung von 1 bis 16 Bit, empfohlen mind. 6 Bit (Bsp.: 12 Bit)	12	
	<b>Multiturn Auflösung</b>	<b>Bestellschlüssel</b>	
18	Multiturn-Auflösung: (Beispiele) 18 bit = 18 43 bit = 43 kein Multiturn = 00	18	
	<b>Datenprotokoll</b>	<b>Bestellschlüssel</b>	
CO	CANopen	CO	CO
	<b>Software</b>	<b>Bestellschlüssel</b>	
A	aktuellster Stand	A	A
	<b>Code</b>	<b>Bestellschlüssel</b>	
B	Binär	B	B
	<b>Versorgung</b>	<b>Bestellschlüssel</b>	
0	4,75 V bis 32 V (Standard)	0	0
	<b>Galvanische Trennung</b>	<b>Bestellschlüssel</b>	
0	nein	0	0
	<b>Elektrischer Anschluss</b>	<b>Bestellschlüssel</b>	
CB5	<b>Kabel:</b>		
	radial, Schirm mit Gebergehäuse leitend verbunden (IP40), mit 2 m Kabel	L1	
	axial, Schirm mit Gebergehäuse leitend verbunden, mit 2 m Kabel	L2	
	radial, Schirm mit Gebergehäuse leitend verbunden, mit 2 m Kabel	L3	
	axial, Schirm offen, IP20, mit 8 cm Einzeladern	K6	
	<b>Stecker:</b>		
	Sensorstecker, M12x1, 5-polig, axial, Schirm mit Gebergehäuse leitend verbunden	CB5	
Sensorstecker, M12x1, 5-polig, radial, Schirm mit Gebergehäuse leitend verbunden	CC5		
	<b>Optionen</b>	<b>Bestellschlüssel</b>	
	Keine Option gewählt	Leer	
	Endwiderstand 120 Ohm	AEO	

<b>Beispl. Bestell-Nr.</b>	WDGA 36E	08	12	18	CO	A	B	0	0	CB5	
----------------------------	----------	----	----	----	----	---	---	---	---	-----	--

WDGA 36E				CO	A	B	0	0			<b>Ihr Drehgeber</b>
----------	--	--	--	----	---	---	---	---	--	--	----------------------

**Ansprechpartner**



Für technische Fragen  
(Anwendungsberatung, Anpassungsentwicklung, absolute Drehgeberauswahl)  
wenden Sie sich bitte an:

Technische Anwendungsberatung absolute Drehgeber

**Marc Geccelli**

Tel: +49 6722 9965414

E-Mail: [support-wa@wachendorff.de](mailto:support-wa@wachendorff.de)

Für kaufmännische Fragen und Angebote  
wenden Sie sich bitte an:

Vertriebsinnendienst (Deutschland)

Tel: +49 6722 9965599

E-Mail: [sales-wa@wachendorff.de](mailto:sales-wa@wachendorff.de)

<https://www.wachendorff-automation.de/vertrieb-de/>



Im deutschsprachigen Ausland  
wenden Sie sich bitte an:

Ihren Distributor

<https://www.wachendorff-automation.de/distributoren.html>

**WACHENDORFF**

Wachendorff Automation GmbH & Co. KG  
Industriestrasse 7 • 65366 Geisenheim  
Germany

Tel: +49 67 22 / 99 65 25

E-Mail: [wdg@wachendorff.de](mailto:wdg@wachendorff.de)

[www.wachendorff-automation.de](http://www.wachendorff-automation.de)

