



Online-Datenblatt

Drehgeber WDGA 36E CANopen

www.wachendorff-automation.de/wdga36e-can

Wachendorff Automation

... Systeme und Drehgeber

- Komplette Systeme
- Industrierobuste Drehgeber für Ihren Anwendungsfall
- Standardprogramm und Kundenversionen
- Höchste zulässige Lasten
- 48 Stunden Eilproduktion
- Fertigung in Deutschland
- Weltweites Distributoren-Netzwerk

Drehgeber WDGA 36E absolut CANopen, mit EnDra®-Technologie



Abbildung ähnlich

EnDra®
Technologie

CANopen®

- EnDra®: Wartungsfrei und umweltschonend
- CANopen, Single- und Multiturn
- Kommunikationsprofil CiA 301
- Geräteprofil CiA 406
- Single-/Multiturn (max. 16 bit / 43 bit)
- Zukunftsweisende Technologie mit 32 Bit Prozessor
- 2-Farb-LED als Anzeige von Betriebszustand und Fehlermeldung nach CiA 303-3

www.wachendorff-automation.de/wdga36e-can

Mechanische Daten

Flanschtyp	Endhohlwelle
Flanschmaterial	Aluminium
Gehäusematerial	Edelstahl
- 1. Federblechausgleich	axial: ±1,2 mm, radial: ±0,4 mm
Flanschdurchmesser	Ø 36 mm

Welle(n)

Anlaufdrehmoment	ca. 1,6 Ncm bei Raumtemperatur
------------------	--------------------------------

Wellendurchmesser	Ø 7 mm
Hinweis	über Reduzierhülse
Eindringtiefe min.	10 mm
Eindringtiefe max.	14,5 mm
Max. Wellenbelastung radial	80 N
Max. Wellenbelastung axial	50 N

Wellendurchmesser	Ø 8 mm
Hinweis	über Reduzierhülse
Eindringtiefe min.	10 mm
Eindringtiefe max.	14,5 mm
Max. Wellenbelastung radial	80 N
Max. Wellenbelastung axial	50 N

Wellendurchmesser	Ø 9,525 mm [Ø 3/8"] Order No: 4Z
Hinweis	über Reduzierhülse
Eindringtiefe min.	10 mm
Eindringtiefe max.	14,5 mm
Max. Wellenbelastung radial	80 N
Max. Wellenbelastung axial	50 N

Wellendurchmesser	Ø 10 mm
Hinweis	über Reduzierhülse
Eindringtiefe min.	10 mm
Eindringtiefe max.	14,5 mm
Max. Wellenbelastung radial	80 N
Max. Wellenbelastung axial	50 N

Wellendurchmesser	Ø 12 mm
Eindringtiefe min.	10 mm
Eindringtiefe max.	14,5 mm
Max. Wellenbelastung radial	80 N
Max. Wellenbelastung axial	50 N

Wellendurchmesser	Ø 12,7 mm [Ø 1/2"] Order No. 3Z
Hinweis	über Reduzierhülse
Eindringtiefe min.	10 mm
Eindringtiefe max.	14,5 mm
Max. Wellenbelastung radial	80 N
Max. Wellenbelastung axial	50 N

Wellendurchmesser	Ø 14 mm
Eindringtiefe min.	10 mm
Eindringtiefe max.	14,5 mm
Max. Wellenbelastung radial	80 N
Max. Wellenbelastung axial	50 N

Wellendurchmesser	Ø 15 mm
Eindringtiefe min.	10 mm
Eindringtiefe max.	14,5 mm
Max. Wellenbelastung radial	80 N
Max. Wellenbelastung axial	50 N

Lager

Lagertyp	2 Präzisionskugellager
Lebensdauer	1 x 10 ⁹ U bei 100 % Lagerlast 1 x 10 ¹⁰ U bei 40 % Lagerlast 1 x 10 ¹¹ U bei 20 % Lagerlast
Max. Betriebsdrehzahl	6000 min ⁻¹

Kenndaten für funktionale Sicherheit

MTTF _d	1000 a
Gebrauchsdauer (TM)	20 a
Lebensdauer Lager (L10h)	1 x 10 ¹¹ U bei 20 % Lagerlast und 6000 min ⁻¹
Diagnosedeckungsgrad (DC)	0 %

Elektrische Daten

Betriebsspannung/ Eigenstromaufnahme	4,75 VDC bis 32 VDC: typ. 50 mA
Leistungsaufnahme	max. 0,5 W
Funktionsprinzip	magnetisch

Sensordaten

Singleturn Technologie	innovative Hallsensor-Technologie
Singleturn Auflösung	65.536 Schritte/360° (16 Bit)
Singleturn Genauigkeit	± 0,0878° (12 Bit)
Singleturn Wiederholgenauigkeit	± 0,0878° (12 Bit)
Interne Zykluszeit	600 µs

Multiturn Technologie	Patent basierende EnDra®-Technologie ohne Batterie und ohne Getriebe.
Multiturn Auflösung	bis zu 32 Bit mit high precision value bis zu 43 Bit.

Umweltdaten

ESD (DIN EN 61000-4-2):	8 kV
Burst (DIN EN 61000-4-4):	2 kV
Gemäß EMC:	DIN EN 61000-6-2 DIN EN 61000-6-3 DIN EN 61326-1
Vibration: (DIN EN 60068-2-6)	300 m/s ² (10 Hz bis 2000 Hz)
Schock: (DIN EN 60068-2-27)	5000 m/s ² (6 ms)
Elektrische Sicherheit:	Gemäß DIN VDE 0160
Einschaltzeit:	<1,5 s

Zolltarif-Informationen

Zolltarifnummer:	90318020
Ursprungsland:	Deutschland

Schnittstelle

Schnittstelle:	CAN
Protokoll:	CANopen <ul style="list-style-type: none"> • Kommunikationsprofil CiA 301 • Geräteprofil für Drehgeber CiA 406 V3.2 class C2
Knotennummer:	1 bis 127 (default 127)
Baudrate:	10 kBaud bis 1 MBaud mit automatic bit rate detection.
Hinweis:	Die Standardeinstellungen sowie kundenspezifische Anpassung in der Software sind über LSS (CiA 305) und das SDO-Protokoll veränderbar, z. B. PDOs, Skalierung, Heartbeat, Node-ID, Baudrate, etc.
Programmierbare CAN-Übertragungsmodi:	<p>Synchronmodus: Bei Empfang eines Synchronisationstelegramms (SYNC) eines anderen Busteilnehmers werden eigenständig PDOs ausgesendet.</p> <p>Asynchronmodus: Durch ein internes Ereignis wird eine PDO Message ausgelöst. (z. B. Messwertänderung, interner Timer o. ä.)</p>

Allgemeine Daten

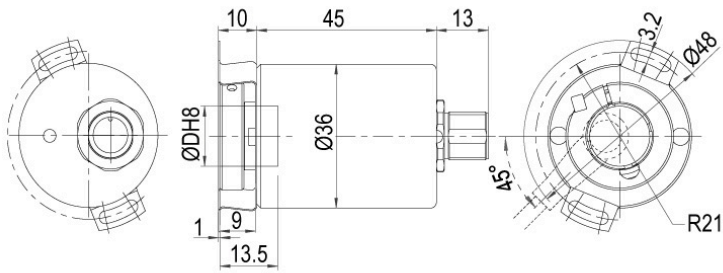
Gewicht	ca. 110 g
Anschluss	Kabel- oder Steckerabgang
Schutzart (EN 60529)	Gehäuse: IP65, IP67, Welleneingang: IP65; Kabelabgang L1: IP40, K6: IP20
Arbeitstemperatur	-40 °C bis +85 °C
Lagerungstemperatur	-40 °C bis +100 °C

Weitere Informationen

Allgemein technische Daten und Sicherheitshinweise
<http://www.wachendorff-automation.de/atd>

Passendes Zubehör
<http://www.wachendorff-automation.de/zub>

Steckerabgang, M12x1 CB5 axial, 5-polig



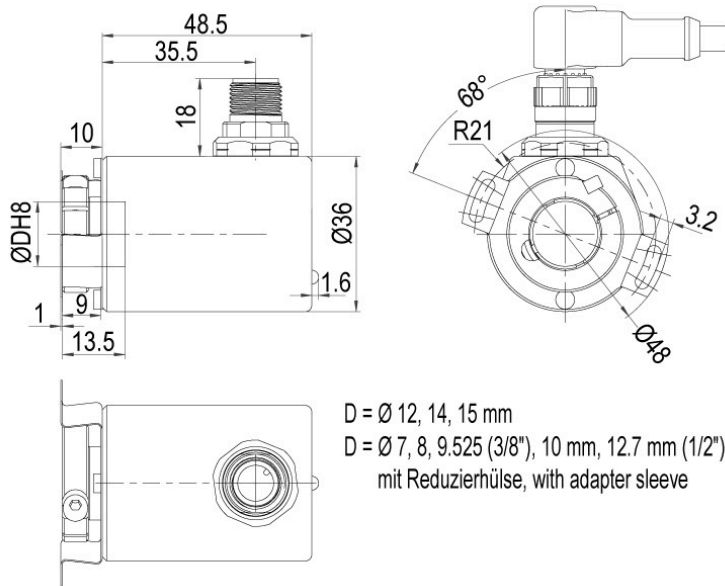
D = Ø 12, 14, 15 mm
 D = Ø 7, 8, 9.525 (3/8"), 10 mm, 12.7 mm (1/2")
 mit Reduzierhülse, with adapter sleeve

Beschreibung

CB5 axial, 5-polig, Schirm mit Gebergehäuse leitend verbunden

Anschlussbelegungen	
CB5	
+UB	2
GND	3
CANHigh	4
CANLow	5
CANGND/ Schirm	1

Steckerabgang, M12x1 CC5 radial, 5-polig

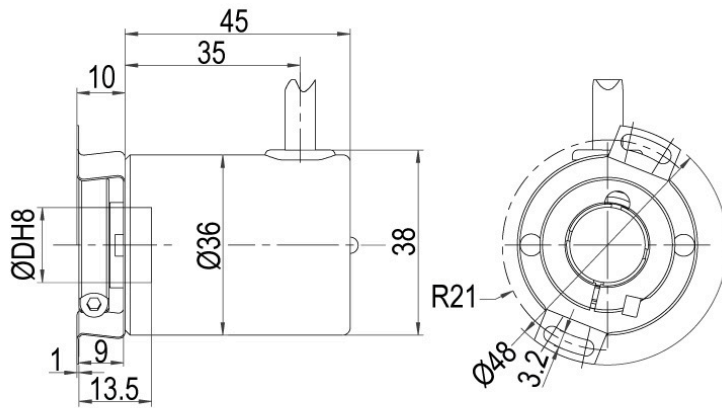


Beschreibung

CC5 radial, 5-polig, Schirm mit Gebergehäuse leitend verbunden

Anschlussbelegungen	
	CC5
+UB	2
GND	3
CANHigh	4
CANLow	5
CANGND/ Schirm	1

Kabel, L1 radial mit 2 m Kabel (IP40)



D = Ø 12, 14, 15 mm

D = Ø 7, 8, 9.525 (3/8"), 10 mm, 12.7 mm (1/2")

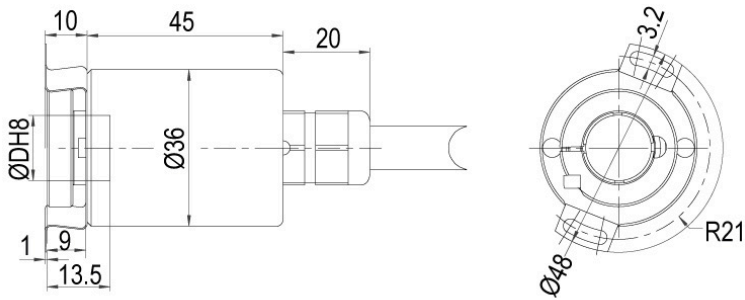
mit Reduzierhülse, with adapter sleeve

Beschreibung

L1 radial, Schirm mit Gebergehäuse leitend verbunden (IP40)

Anschlussbelegungen	
	L1
+UB	BN
GND	WH
CANHigh	GN
CANLow	YE
CANGND/ Schirm	Schirm

Kabel, L2 axial mit 2 m Kabel



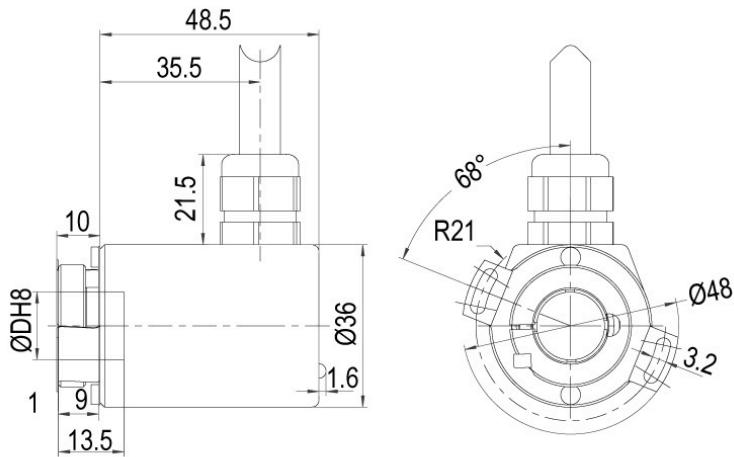
D = Ø 12, 14, 15 mm
 D = Ø 7, 8, 9.525 (3/8"), 10 mm, 12.7 mm (1/2")
 mit Reduzierhülse, with adapter sleeve

Beschreibung

L2 axial, Schirm mit Gebergehäuse leitend verbunden

Anschlussbelegungen	
	L2
+UB	BN
GND	WH
CANHigh	GN
CANLow	YE
CANGND/ Schirm	Schirm

Kabel, L3 radial mit 2 m Kabel

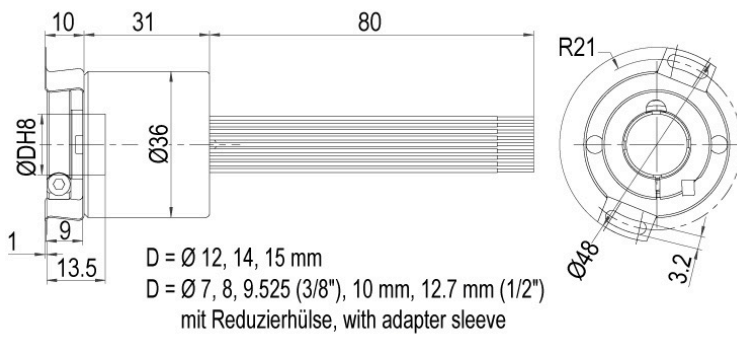


D = Ø 12, 14, 15 mm
 D = Ø 7, 8, 9.525 (3/8"), 10 mm, 12.7 mm (1/2")
 mit Reduzierhülse, with adapter sleeve

Beschreibung

L3 radial, Schirm mit Gebergehäuse leitend verbunden

Anschlussbelegungen	
	L3
+UB	BN
GND	WH
CANHigh	GN
CANLow	YE
CANGND/ Schirm	Schirm

Kabelabgang, K6 (IP20)

Beschreibung

K6 axial, Schirm offen

Anschlussbelegungen	
	K6
+UB	BN
GND	WH
CANHigh	GN
CANLow	YE
CANGND/ Schirm	GY

Optionen

Besonders leichtlaufender Geber

Der Drehgeber WDGA 36E CANopen ist auch als besonders leichtlaufender Geber erhältlich. Dabei ändert sich das Anlaufdrehmoment auf 0,25 Ncm und die Schutzart am Welleneingang auf IP50.

Bestell-Code

AAC

Endwiderstand 120 Ohm

Der Drehgeber WDGA 36E CANopen ist auch mit fest eingebautem 120 Ohm Endwiderstand lieferbar.

Bestell-Code

AEO

Beispl. Bestell-Nr.	Typ	Ihr Drehgeber	
WDGA 36E	WDGA 36E	WDGA 36E	
	Wellendurchmesser	Bestellschlüssel	
08	Ø 7 mm über Reduzierhülse	07	
	Ø 8 mm über Reduzierhülse	08	
	Ø 9,525 mm [Ø 3/8"] Order No: 4Z über Reduzierhülse	4Z	
	Ø 10 mm über Reduzierhülse	10	
	Ø 12 mm	12	
	Ø 12,7 mm [Ø 1/2"] Order No. 3Z über Reduzierhülse	3Z	
	Ø 14 mm	14	
	Ø 15 mm	15	
	Singleturn Auflösung	Bestellschlüssel	
12	Singleturn-Auflösung von 1 bis 16 Bit, empfohlen mind. 6 Bit (Bsp.: 12 Bit)	12	
	Multiturn Auflösung	Bestellschlüssel	
18	Multiturn-Auflösung: (Beispiele) 18 bit = 18 43 bit = 43 kein Multiturn = 00	18	
	Datenprotokoll	Bestellschlüssel	
CO	CANopen	CO	CO
	Software	Bestellschlüssel	
A	aktuellster Stand A	A	A
	Code	Bestellschlüssel	
B	Binär	B	B
	Versorgung	Bestellschlüssel	
0	4,75 V bis 32 V (Standard)	0	0
	Galvanische Trennung	Bestellschlüssel	
0	nein	0	0
	Elektrischer Anschluss	Bestellschlüssel	
CB5	Kabel:		
	radial, Schirm mit Gebergehäuse leitend verbunden (IP40), mit 2 m Kabel	L1	
	axial, Schirm mit Gebergehäuse leitend verbunden, mit 2 m Kabel	L2	
	radial, Schirm mit Gebergehäuse leitend verbunden, mit 2 m Kabel	L3	
	axial, Schirm offen, IP20, mit 8 cm Einzeladern	K6	
	Stecker:		
	Sensorstecker, M12x1, 5-polig, axial, Schirm mit Gebergehäuse leitend verbunden	CB5	
	Sensorstecker, M12x1, 5-polig, radial, Schirm mit Gebergehäuse leitend verbunden	CC5	
	Optionen	Bestellschlüssel	
	Keine Option gewählt	Leer	
	Besonders leichtlaufender Geber	AAC	
	Endwiderstand 120 Ohm	AEO	

Beispl. Bestell-Nr.	WDGA 36E	08	12	18	CO	A	B	0	0	CB5	
----------------------------	----------	----	----	----	----	---	---	---	---	-----	--

WDGA 36E					CO	A	B	0	0		Ihr Drehgeber
----------	--	--	--	--	----	---	---	---	---	--	----------------------

Ansprechpartner



Für technische Fragen
(Anwendungsberatung, Anpassungsentwicklung, absolute Drehgeberauswahl)
wenden Sie sich bitte an:

Technische Anwendungsberatung absolute Drehgeber
Eike Fröhlich

Tel: +49 6722 9965414
E-Mail: sales-wa@wachendorff.de

Für kaufmännische Fragen und Angebote
wenden Sie sich bitte an:

Vertriebsinnendienst (Deutschland)

E-Mail: sales-wa@wachendorff.de
<https://www.wachendorff-automation.de/vertrieb-de/>



Im deutschsprachigen Ausland
wenden Sie sich bitte an:

Ihren Distributor

<https://www.wachendorff-automation.de/distributoren.html>

WACHENDORFF

Wachendorff Automation GmbH & Co. KG
Industriestrasse 7 • 65366 Geisenheim
Germany

Tel: +49 67 22 / 99 65 25
E-Mail: wdg@wachendorff.de
www.wachendorff-automation.de

