



Online-Datenblatt

Drehgeber WDGA 36A CANopen

www.wachendorff-automation.de/wdga36acan

Wachendorff Automation

... Systeme und Drehgeber

- Komplette Systeme
- Industrierobuste Drehgeber für Ihren Anwendungsfall
- Standardprogramm und Kundenversionen
- Höchste zulässige Lasten
- 48 Stunden Eilproduktion
- Fertigung in Deutschland
- Weltweites Distributoren-Netzwerk

Drehgeber WDGA 36A absolut CANopen, mit EnDra®-Technologie



Abbildung ähnlich

EnDra®
Technologie

CANopen®

- EnDra®: Wartungsfrei und umweltschonend
- CANopen, Single- und Multiturn
- Kommunikationsprofil CiA 301
- Geräteprofil CiA 406
- Single-/Multiturn (max. 16 bit / 43 bit)
- Zukunftsweisende Technologie mit 32 Bit Prozessor
- 2-Farb-LED als Anzeige von Betriebszustand und Fehlermeldung nach CiA 303-3

www.wachendorff-automation.de/wdga36acan

Mechanische Daten	
Flanschtyp	Servoflansch
Flanschmaterial	Aluminium
Gehäusematerial	Edelstahl
Flanschdurchmesser	Ø 36 mm
Spannexzenter	Teilkreis 48 mm (Zubehör SP-3-00)
Welle(n)	
Wellenmaterial	Edelstahl
Anlaufdrehmoment	ca. 0,3 Ncm bei Raumtemperatur
Wellendurchmesser	Ø 6 mm
Wellenlänge	L: 11,5 mm
Max. Wellenbelastung radial	80 N
Max. Wellenbelastung axial	50 N
Wellendurchmesser	Ø 6,35 mm [Ø 1/4"] Order No: 2Z
Wellenlänge	L: 11,5 mm
Max. Wellenbelastung radial	80 N
Max. Wellenbelastung axial	50 N
Wellendurchmesser	Ø 8 mm
Wellenlänge	L: 18 mm
Max. Wellenbelastung radial	50 N
Max. Wellenbelastung axial	50 N
Lager	
Lagertyp	2 Präzisionskugellager
Lebensdauer	1,4 x 10 ⁸ U bei 100 % Lagerlast 2 x 10 ⁹ U bei 40 % Lagerlast 1,7 x 10 ¹⁰ U bei 20 % Lagerlast
Max. Betriebsdrehzahl	12000 min ⁻¹
Kenndaten für funktionale Sicherheit	
MTTF _d	1000 a
Gebrauchsdauer (TM)	20 a
Lebensdauer Lager (L10h)	1,7 x 10 ¹⁰ U bei 20 % Lagerlast und 12000 min ⁻¹
Diagnosedeckungsgrad (DC)	0 %
Elektrische Daten	
Betriebsspannung/ Eigenstromaufnahme	4,75 VDC bis 32 VDC: typ. 50 mA
Leistungsaufnahme	max. 0,5 W
Funktionsprinzip	magnetisch

Sensordaten	
Singleturn Technologie	innovative Hallsensor-Technologie
Singleturn Auflösung	65.536 Schritte/360° (16 Bit)
Singleturn Genauigkeit	± 0,0878° (12 Bit)
Singleturn Wiederholgenauigkeit	± 0,0878° (12 Bit)
Interne Zykluszeit	600 µs
Multiturn Technologie	Patent basierende EnDra®-Technologie ohne Batterie und ohne Getriebe.
Multiturn Auflösung	bis zu 32 Bit mit high precision value bis zu 43 Bit.

Umweltdaten	
ESD (DIN EN 61000-4-2):	8 kV
Burst (DIN EN 61000-4-4):	2 kV
Gemäß EMC:	DIN EN 61000-6-2 DIN EN 61000-6-3 DIN EN 61326-1
Vibration: (DIN EN 60068-2-6)	300 m/s ² (10 Hz bis 2000 Hz)
Schock: (DIN EN 60068-2-27)	5000 m/s ² (6 ms)
Elektrische Sicherheit:	Gemäß DIN VDE 0160
Einschaltzeit:	<1,5 s

Zolltarif-Informationen	
Zolltarifnummer:	90318020
Ursprungsland:	Deutschland

Schnittstelle	
Schnittstelle:	CAN
Protokoll:	CANopen <ul style="list-style-type: none"> • Kommunikationsprofil CiA 301 • Geräteprofil für Drehgeber CiA 406 V3.2 class C2
Knotennummer:	1 bis 127 (default 127)
Baudrate:	10 kBaud bis 1 MBaud mit automatic bit rate detection.
Hinweis:	Die Standardeinstellungen sowie kundenspezifische Anpassung in der Software sind über LSS (CiA 305) und das SDO-Protokoll veränderbar, z. B. PDOs, Skalierung, Heartbeat, Node-ID, Baudrate, etc.

Programmierbare CAN-Übertragungsmodi:	Synchronmodus: Bei Empfang eines Synchronisations-telegramms (SYNC) eines anderen Busteilnehmers werden eigenständig PDOs ausgesendet. Asynchronmodus: Durch ein internes Ereignis wird eine PDO Message ausgelöst. (z. B. Messwertänderung, interner Timer o. ä.)
---------------------------------------	--

Allgemeine Daten

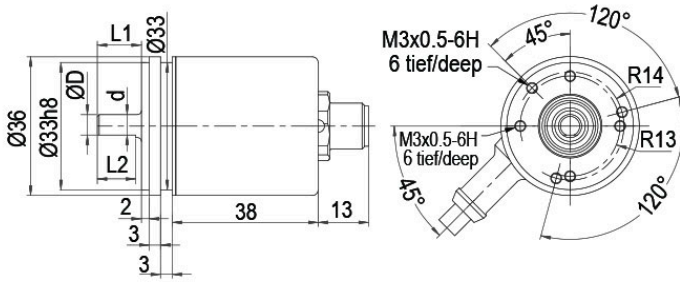
Gewicht	ca. 112 g
Anschluss	Kabel- oder Steckerabgang
Schutzart (EN 60529)	Gehäuse: IP65, IP67, Welleneingang: IP65; Kabelabgang L1: IP40, K6: IP20
Arbeitstemperatur	-40 °C bis +85 °C
Lagerungstemperatur	-40 °C bis +100 °C

Weitere Informationen

Allgemein technische Daten und Sicherheitshinweise
<http://www.wachendorff-automation.de/atd>

Passendes Zubehör
<http://www.wachendorff-automation.de/zub>

Steckerabgang, M12x1 CB5 axial, 5-polig



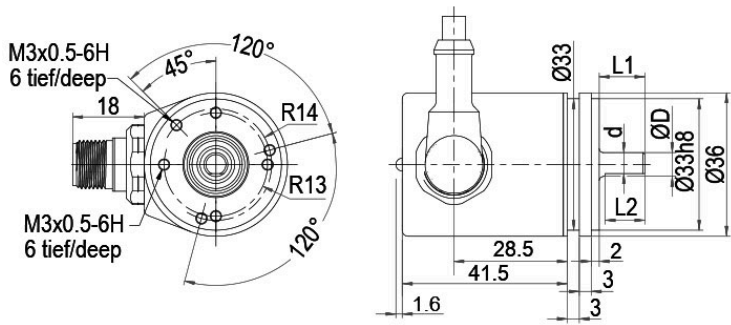
D = 6 f7	L1 = 11.5	d = 5.3	L2 = 10
D = 6.35 (1/4") f7	L1 = 11.5	d = 5.3	L2 = 10
D = 8 f7	L1 = 18	d = 7	L2 = 14

Beschreibung

CB5 axial, 5-polig, Schirm mit Gebergehäuse leitend verbunden

Anschlussbelegungen	
CB5	
+UB	2
GND	3
CANHigh	4
CANLow	5
CANGND/ Schirm	1

Steckerabgang, M12x1 CC5 radial, 5-polig



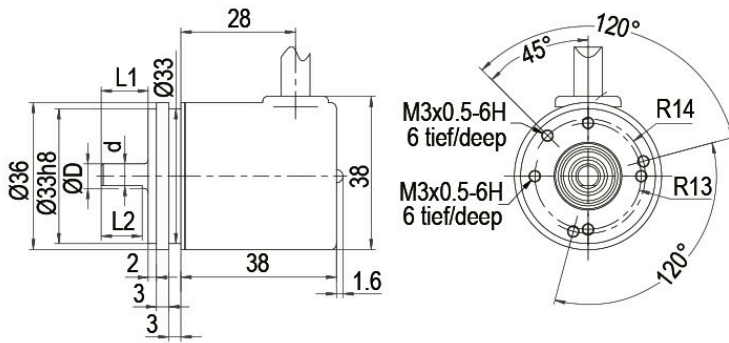
D = 6 f7	L1 = 11.5	d = 5.3	L2 = 10
D = 6.35 (1/4") f7	L1 = 11.5	d = 5.3	L2 = 10
D = 8 f7	L1 = 18	d = 7	L2 = 14

Beschreibung

CC5 radial, 5-polig, Schirm mit Gebergehäuse leitend verbunden

Anschlussbelegungen	
CC5	
+UB	2
GND	3
CANHigh	4
CANLow	5
CANGND/ Schirm	1

Kabelabgang, L1 radial mit 2 m Kabel (IP40)



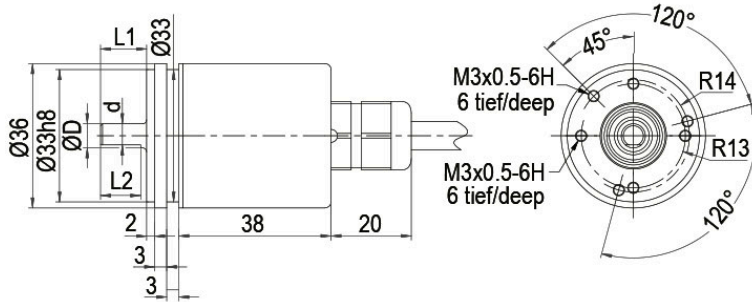
D = 6 f7	L1 = 11.5	d = 5.3	L2 = 10
D = 6.35 (1/4") f7	L1 = 11.5	d = 5.3	L2 = 10
D = 8 f7	L1 = 18	d = 7	L2 = 14

Beschreibung

L1 radial, Schirm mit Gebergehäuse leitend verbunden (IP40)

Anschlussbelegungen	
	L1
+UB	BN
GND	WH
CANHigh	GN
CANLow	YE
CANGND/ Schirm	Schirm

Kabelabgang, L2 axial mit 2 m Kabel



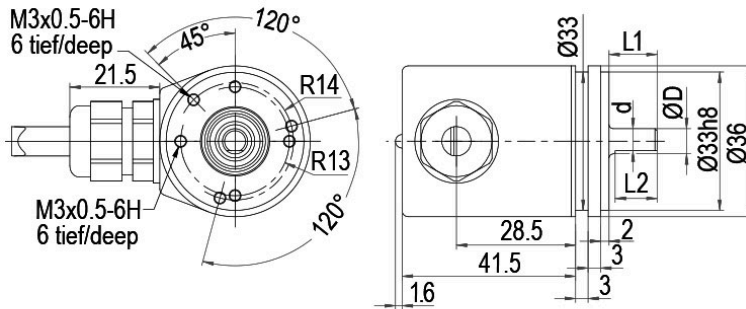
D = 6 f7	L1 = 11.5	d = 5.3	L2 = 10
D = 6.35 (1/4") f7	L1 = 11.5	d = 5.3	L2 = 10
D = 8 f7	L1 = 18	d = 7	L2 = 14

Beschreibung

L2 axial, Schirm mit Gebergehäuse leitend verbunden

Anschlussbelegungen	
	L2
+UB	BN
GND	WH
CANHigh	GN
CANLow	YE
CANGND/ Schirm	Schirm

Kabelabgang, L3 radial mit 2 m Kabel

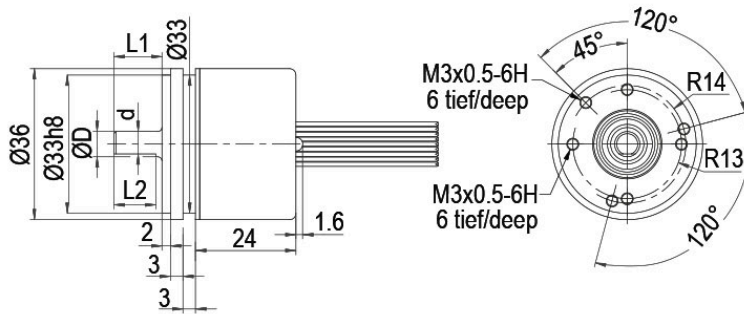


D = 6 f7	L1 = 11.5	d = 5.3	L2 = 10
D = 6.35 (1/4") f7	L1 = 11.5	d = 5.3	L2 = 10
D = 8 f7	L1 = 18	d = 7	L2 = 14

Beschreibung

L3 radial, Schirm mit Gebergehäuse leitend verbunden

Anschlussbelegungen	
	L3
+UB	BN
GND	WH
CANHigh	GN
CANLow	YE
CANGND/ Schirm	Schirm

Kabelabgang, K6 (IP20)


D = 6 f7	L1 = 11.5	d = 5.3	L2 = 10
D = 6.35 (1/4") f7	L1 = 11.5	d = 5.3	L2 = 10
D = 8 f7	L1 = 18	d = 7	L2 = 14

Beschreibung
K6 axial, Schirm offen

Anschlussbelegungen	
	K6
+UB	BN
GND	WH
CANHigh	GN
CANLow	YE
CANGND/ Schirm	GY

Optionen**Besonders leichtlaufender Geber**

Der Drehgeber WDGA 36A CANopen ist auch als besonders leichtlaufender Geber erhältlich. Dabei ändert sich das Anlaufdrehmoment auf 0,25 Ncm und die Schutzart am Welleneingang auf IP50.

Bestell-Code**AAC****Endwiderstand 120 Ohm**

Der Drehgeber WDGA 36A CANopen ist auch mit fest eingebautem 120 Ohm Endwiderstand lieferbar.

Bestell-Code**AEO**

Beispl. Bestell-Nr.	Typ	Ihr Drehgeber	
WDGA 36A	WDGA 36A	WDGA 36A	
	Wellendurchmesser	Bestellschlüssel	
06	Ø 6 mm	06	
	Ø 6,35 mm [Ø 1/4"] Order No: 2Z	2Z	
	Ø 8 mm	08	
	Singleturn Auflösung	Bestellschlüssel	
12	Singleturn-Auflösung von 1 bis 16 Bit, empfohlen mind. 6 Bit (Bsp.: 12 Bit)	12	
	Multiturn Auflösung	Bestellschlüssel	
18	Multiturn-Auflösung: (Beispiele) 18 bit = 18 43 bit = 43 kein Multiturn = 00	18	
	Datenprotokoll	Bestellschlüssel	
CO	CANopen	CO	
	Software	Bestellschlüssel	
A	aktuellster Stand A	A	
	Code	Bestellschlüssel	
B	Binär	B	
	Versorgung	Bestellschlüssel	
0	4,75 V bis 32 V (Standard)	0	
	Galvanische Trennung	Bestellschlüssel	
0	nein	0	
	Elektrischer Anschluss	Bestellschlüssel	
CB5	Kabel:		
	radial, Schirm mit Gebergehäuse leitend verbunden (IP40), mit 2 m Kabel	L1	
	axial, Schirm mit Gebergehäuse leitend verbunden, mit 2 m Kabel	L2	
	radial, Schirm mit Gebergehäuse leitend verbunden, mit 2 m Kabel	L3	
	axial, Schirm offen, IP20, mit 8 cm Einzeladern	K6	
	Stecker:		
	Sensorstecker, M12x1, 5-polig, axial, Schirm mit Gebergehäuse leitend verbunden	CB5	
Sensorstecker, M12x1, 5-polig, radial, Schirm mit Gebergehäuse leitend verbunden	CC5		
	Optionen	Bestellschlüssel	
	Keine Option gewählt	Leer	
	Besonders leichtlaufender Geber	AAC	
	Endwiderstand 120 Ohm	AEO	

Beispl. Bestell-Nr.	WDGA 36A	06	12	18	CO	A	B	0	0	CB5	
----------------------------	----------	----	----	----	----	---	---	---	---	-----	--

WDGA 36A											Beispl. Bestell-Nr.
----------	--	--	--	--	--	--	--	--	--	--	----------------------------

Ansprechpartner



Für technische Fragen
(Anwendungsberatung, Anpassungsentwicklung, absolute Drehgeberauswahl)
wenden Sie sich bitte an:

Technische Anwendungsberatung absolute Drehgeber

Eike Fröhlich

Tel: +49 6722 9965414

E-Mail: sales-wa@wachendorff.de

Für kaufmännische Fragen und Angebote
wenden Sie sich bitte an:

Vertriebsinnendienst (Deutschland)

E-Mail: sales-wa@wachendorff.de

<https://www.wachendorff-automation.de/vertrieb-de/>



Im deutschsprachigen Ausland
wenden Sie sich bitte an:

Ihren Distributor

<https://www.wachendorff-automation.de/distributoren.html>

WACHENDORFF

Wachendorff Automation GmbH & Co. KG
Industriestrasse 7 • 65366 Geisenheim
Germany

Tel: +49 67 22 / 99 65 25

E-Mail: wdg@wachendorff.de

www.wachendorff-automation.de

