



Online-Datenblatt

Drehgeber WDGA 58D CANopen LIFT galv. getrennt

www.wachendorff-automation.de/wdga58dcanliftgalv

Wachendorff Automation

... Systeme und Drehgeber

- Komplette Systeme
- Industrierobuste Drehgeber für Ihren Anwendungsfall
- Standardprogramm und Kundenversionen
- Höchste zulässige Lasten
- 48 Stunden Eilproduktion
- Fertigung in Deutschland
- Weltweites Distributoren-Netzwerk

Drehgeber WDGA 58D absolut CANopen LIFT galv. getrennt, mit EnDra®- Technologie



Abbildung ähnlich

EnDra®
Technologie

CANopen LIFT

Heavy duty

- EnDra®: Wartungsfrei und umweltschonend
- CANopen LIFT, Single- und Multiturn
- Galvanische Trennung
- Kommunikationsprofil CiA 301
- Applikationsprofil CANopen LIFT CiA 417
- Single-/Multiturn (max. 16 bit / 32 bit)
- Zukunftsweisende Technologie mit 32 Bit Prozessor
- 2-Farb-LED als Anzeige von Betriebszustand und Fehlermeldung nach CiA 303-3
- Höchste Lagerlasten bis 500 N radial, 500 N axial

www.wachendorff-automation.de/wdga58dcanliftgalv

Mechanische Daten

Flanschtyp	Klemmflansch
Flanschmaterial	Aluminium
Gehäusematerial	Stahlgehäuse verchromt, magnetisch schirmend
Flanschdurchmesser	Ø 58 mm

Welle(n)

Wellenmaterial	Edelstahl
Anlaufdrehmoment	ca. 1 Ncm bei Raumtemperatur

Wellendurchmesser	Ø 12 mm
Wellenlänge	L: 25 mm
Max. Wellenbelastung radial	500 N
Max. Wellenbelastung axial	500 N

Lager

Lagertyp	3 Präzisionskugellager
Lebensdauer	2 x 10 ⁸ U bei 100 % Lagerlast 3,5 x 10 ⁹ U bei 40 % Lagerlast 2,5 x 10 ¹⁰ U bei 20 % Lagerlast
Max. Betriebsdrehzahl	8000 min ⁻¹

Elektrische Daten

Betriebsspannung/ Eigenstromaufnahme	10 VDC bis 32 VDC: typ. 100 mA
Leistungsaufnahme	max. 1 W
Funktionsprinzip	magnetisch

Sensordaten

Singleturn Technologie	innovative Hallsensor-Technologie
Singleturn Auflösung	65.536 Schritte/360° (16 Bit)
Singleturn Genauigkeit	± 0,0878° (12 Bit)
Singleturn Wiederholgenauigkeit	± 0,0878° (12 Bit)
Interne Zykluszeit	600 µs
Multiturn Technologie	Patent basierende EnDra®-Technologie ohne Batterie und ohne Getriebe.
Multiturn Auflösung	bis zu 32 Bit

Umweltdaten

ESD (DIN EN 61000-4-2):	8 kV
Burst (DIN EN 61000-4-4):	2 kV

Gemäß EMC:	DIN EN 61000-6-2 DIN EN 61000-6-3 DIN EN 61326-1
------------	--

Vibration: (DIN EN 60068-2-6)	50 m/s ² (10 Hz bis 2000 Hz)
----------------------------------	---

Schock: (DIN EN 60068-2-27)	5000 m/s ² (6 ms)
--------------------------------	------------------------------

Elektrische Sicherheit:	Gemäß DIN VDE 0160
-------------------------	--------------------

Einschaltzeit:	<1,5 s
----------------	--------

Zolltarif-Informationen

Zolltarifnummer:	90318020
------------------	----------

Ursprungsland:	Deutschland
----------------	-------------

Schnittstelle

Schnittstelle:	CAN
Protokoll:	CANopen <ul style="list-style-type: none"> • CANopen Kommunikationsprofil CiA 301 • Applikationsprofil CANopen LIFT CiA 417 V2.0 • Bis zu drei virtuelle Geräte <i>car position unit (konfigurierbar)</i>

Knotennummer:	1 bis 127 (default 4)
---------------	-----------------------

Baudrate:	50 kBaud bis 1 MBaud mit automatic bit rate detection.
-----------	--

Hinweis:	Die Standardeinstellungen sowie kundenspezifische Anpassung in der Software sind über LSS (CiA 305) und das SDO-Protokoll veränderbar, z. B. PDOs, Skalierung, Heartbeat, Node-ID, Baudrate, etc.
----------	---

Programmierbare CAN-Übertragungsmodi:	Synchronmodus: Bei Empfang eines Synchronisationstelegramms (SYNC) eines anderen Busteilnehmers werden eigenständig PDOs ausgesendet. Asynchronmodus: Durch ein internes Ereignis wird eine PDO Message ausgelöst. (z. B. Messwertänderung, interner Timer o. ä.)
---------------------------------------	--

Allgemeine Daten

Anschluss	Kabel- oder Steckerabgang
Schutzart (EN 60529)	Gehäuse: IP65, IP67; Welleneingang: IP65

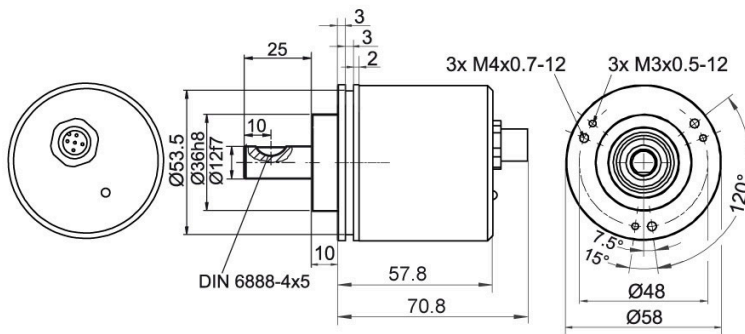
Arbeitstemperatur	-40 °C bis +85 °C
Lagerungstemperatur	-40 °C bis +100 °C

Weitere Informationen

Allgemein technische Daten und Sicherheitshinweise
<http://www.wachendorff-automation.de/atd>

Passendes Zubehör
<http://www.wachendorff-automation.de/zub>

WDGA 58D CANopen LIFT, galv. getrennt, mit M12x1, axial CB5, 5-polig

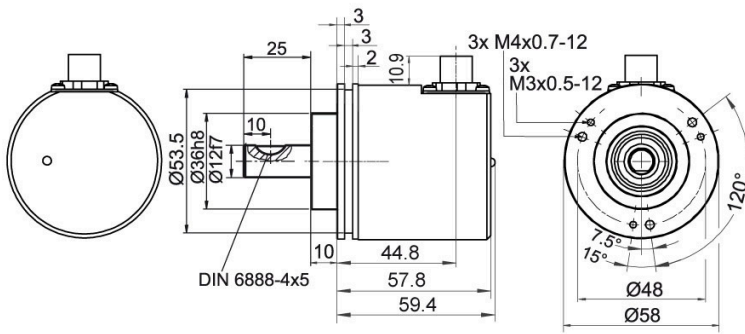


Beschreibung

CB5 axial, 5-polig, Schirm mit Gebergehäuse leitend verbunden

Anschlussbelegungen	
	CB5
+UB	2
GND	3
CANHigh	4
CANLow	5
CANGND/ Schirm	1

WDGA 58D CANopen LIFT, galv. getrennt, M12x1, CC5, radial, 5-polig

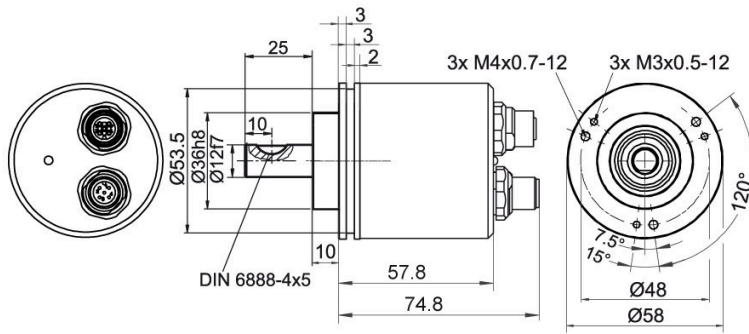


Beschreibung

CC5 radial, 5-polig, Schirm mit Gebergehäuse leitend verbunden

Anschlussbelegungen	
	CC5
+UB	2
GND	3
CANHigh	4
CANLow	5
CANGND/ Schirm	1

WDGA 58D CANopen LIFT, galv. getrennt, mit 2x M12x1, axial DB5



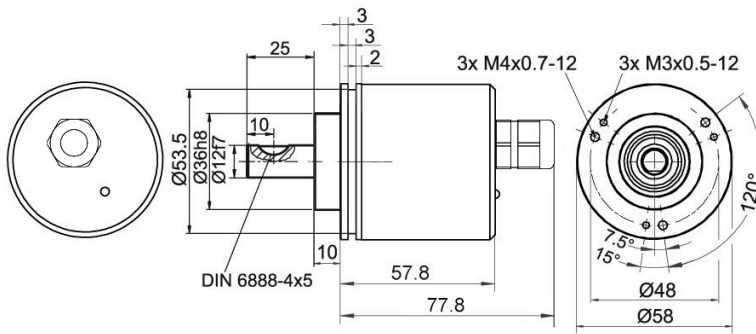
Beschreibung

DB5 axial, 5-polig, Schirm mit Gebergehäuse leitend verbunden

Anschlussbelegungen	
	DB5
Buchse	M12x1, 5-polig
+UB	2
GND	3
CANHigh	4
CANLow	5
CANGND/ Schirm	1

Anschlussbelegungen	
	DB5
Stecker	M12x1, 5-polig
+UB	2
GND	3
CANHigh	4
CANLow	5
CANGND/ Schirm	1

WDGA 58D CANopen LIFT, galv. getrennt, Kabel, L2 axial mit 2 m Kabel

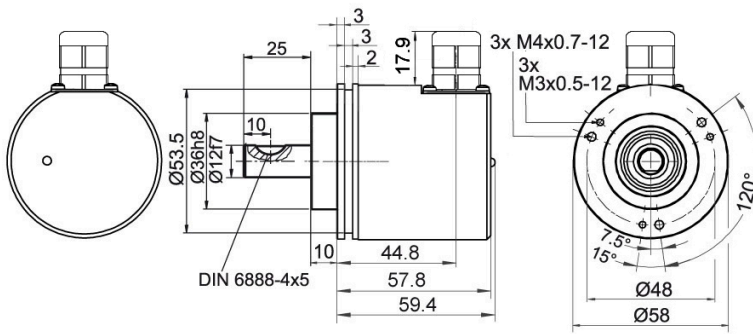


Beschreibung

L2 axial, Schirm mit Gebergehäuse leitend verbunden

Anschlussbelegungen	
	L2
+UB	BN
GND	WH
CANHigh	GN
CANLow	YE
CANGND/ Schirm	Schirm

WDGA 58D CANopen LIFT, galv. getrennt, Kabel, L3 radial mit 2 m Kabel



Beschreibung

L3 radial, Schirm mit Gebergehäuse leitend verbunden

Anschlussbelegungen	
	L3
+UB	BN
GND	WH
CANHigh	GN
CANLow	YE
CANGND/ Schirm	Schirm

Optionen**Besonders leichtlaufender Geber****Bestell-Code**

Der Drehgeber WDGA 58D CANopen LIFT galv. getrennt ist auch als besonders leichtlaufender Geber erhältlich. Dabei ändert sich das Anlaufdrehmoment auf 0,5 Ncm und die Schutzart am Welleneingang auf IP50.

AAC**Endwiderstand 120 Ohm****Bestell-Code**

Der Drehgeber WDGA 58D CANopen LIFT galv. ist auch mit fest eingebautem 120 Ohm Endwiderstand lieferbar.

AEO

Beispl. Bestell-Nr.	Typ	Ihr Drehgeber	
WDGA 58D	WDGA 58D	WDGA 58D	
	Wellendurchmesser	Bestellschlüssel	
12	Ø 12 mm	12	
	Singleturn Auflösung	Bestellschlüssel	
12	Singleturn-Auflösung von 1 bis 16 Bit, empfohlen mind. 6 Bit (Bsp.: 12 Bit)	12	
	Multiturn Auflösung	Bestellschlüssel	
18	Multiturn-Auflösung von 1 bis 32 Bit (Bsp.: 18 Bit) (Singleturn + Multiturn max. 32 Bit)	18	
	Datenprotokoll	Bestellschlüssel	
CL	CANopen LIFT (galv. getrennt)	CL	CL
	Software	Bestellschlüssel	
A	aktuellster Stand A	A	A
	Code	Bestellschlüssel	
B	Binär	B	B
	Versorgung	Bestellschlüssel	
0	10 V bis 32 V (Standard)	0	0
	Galvanische Trennung	Bestellschlüssel	
1	ja	1	1
	Elektrischer Anschluss	Bestellschlüssel	
CB5	Kabel:		
	axial, Schirm mit Gebergehäuse leitend verbunden, mit 2 m Kabel	L2	
	radial, Schirm mit Gebergehäuse leitend verbunden, mit 2 m Kabel	L3	
	Stecker:		
	Sensorstecker, M12x1, 5-polig, axial, Schirm mit Gebergehäuse leitend verbunden	CB5	
Sensorstecker, M12x1, 5-polig, radial, Schirm mit Gebergehäuse leitend verbunden	CC5		
Sensorstecker/Buchse, 2x M12x1, 5-polig, axial, Schirm mit Gebergehäuse leitend verbunden	DB5		
	Optionen	Bestellschlüssel	
	Keine Option gewählt	Leer	
	Besonders leichtlaufender Geber	AAC	
	Endwiderstand 120 Ohm	AEO	

Beispl. Bestell-Nr.	WDGA 58D	12	12	18	CL	A	B	0	1	CB5	
----------------------------	----------	----	----	----	----	---	---	---	---	-----	--

WDGA 58D				CL	A	B	0	1			Ihr Drehgeber
----------	--	--	--	----	---	---	---	---	--	--	----------------------

Ansprechpartner



Für technische Fragen
(Anwendungsberatung, Anpassungsentwicklung, absolute Drehgeberauswahl)
wenden Sie sich bitte an:

Technische Anwendungsberatung absolute Drehgeber
Eike Fröhlich

Tel: +49 6722 9965414
E-Mail: sales-wa@wachendorff.de

Für kaufmännische Fragen und Angebote
wenden Sie sich bitte an:

Vertriebsinnendienst (Deutschland)

E-Mail: sales-wa@wachendorff.de
<https://www.wachendorff-automation.de/vertrieb-de/>



Im deutschsprachigen Ausland
wenden Sie sich bitte an:

Ihren Distributor

<https://www.wachendorff-automation.de/distributoren.html>

WACHENDORFF

Wachendorff Automation GmbH & Co. KG
Industriestrasse 7 • 65366 Geisenheim
Germany

Tel: +49 67 22 / 99 65 25
E-Mail: wdg@wachendorff.de
www.wachendorff-automation.de

