

Online-Datenblatt

Drehgeber WDGA 58V CANopen

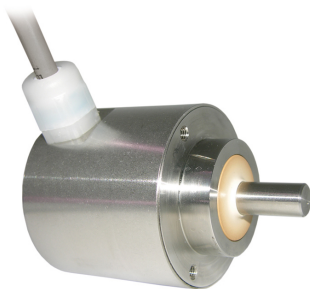
www.wachendorff-automation.de/wdga58vcan

Wachendorff Automation

... Systeme und Drehgeber

- Komplette Systeme
- Industrierobuste Drehgeber für Ihren Anwendungsfall
- Standardprogramm und Kundenversionen
- Höchste zulässige Lasten
- 48 Stunden Eilproduktion
- Fertigung in Deutschland
- Weltweites Distributoren-Netzwerk

Drehgeber WDGA 58V absolut CANopen magnetisch, mit EnDra®-Technologie



EnDra®
Technologie

CANopen®

- Salznebelbeständig nach DIN EN 60068-2-11
- Schutzart IP67 + IP69k (Hochdruck-/ Dampfstrahl-Reinigung)
- EnDra®: Wartungsfrei und umweltschonend
- CANopen, Single- und Multiturn
- Kommunikationsprofil CiA 301
- Geräteprofil CiA 406
- Single-/Multiturn (max. 16 bit/43 bit)
- Zukunftsweisende Technologie mit 32 Bit Prozessor

www.wachendorff-automation.de/wdga58vcan

Speziell für die Lebensmittelbranche
Säuren- und Laugenbeständig

Mechanische Daten	
Gehäuse	
Flanschtyp	Klemmflansch
Flanschmaterial	Edelstahl, V4A
Flanschmaterial Rückseite	Edelstahl, V4A
Gehäusedurchmesser	Ø 58 mm
Welle(n)	
Wellenmaterial	Edelstahl, V4A
Anlaufdrehmoment	ca. 1 Ncm bei Raumtemperatur
Wellendurchmesser	Ø 10 mm
Wellenlänge	L: 18 mm
Max. Wellenbelastung radial	100 N
Max. Wellenbelastung axial	100 N
Lager	
Lagertyp	2 Präzisionskugellager
Lebensdauer	1 x 10 ⁹ U bei 100 % Lagerlast 1 x 10 ¹⁰ U bei 40 % Lagerlast 1 x 10 ¹¹ U bei 20 % Lagerlast
Max. Betriebsdrehzahl	3600 min ⁻¹
Kenndaten für funktionale Sicherheit	
MTTF _d	1000 a
Gebrauchsdauer (TM)	20 a
Lebensdauer Lager (L10h)	1 x 10 ¹¹ U bei 20 % Lagerlast und 3600 min ⁻¹
Diagnosedeckungsgrad (DC)	0 %
Elektrische Daten	
Betriebsspannung/ Eigenstromaufnahme	4,75 VDC bis 32 VDC: typ. 50 mA
Leistungsaufnahme	max. 0,5 W
Sensordaten	
Singleturn Technologie	innovative Hallsensor-Technologie
Singleturn Auflösung	65.536 Schritte/360° (16 Bit)
Singleturn Genauigkeit	± 0,0878° (12 Bit)
Singleturn Wiederholgenauigkeit	± 0,0878° (12 Bit)
Interne Zykluszeit	600 µs
Multiturn Technologie	Patent basierende EnDra®-Technologie ohne Batterie und ohne Getriebe.

Multiturn Auflösung	bis zu 32 Bit mit high precision value bis zu 43 Bit.
Umweltdaten	
Umwelt-Daten:	
ESD (DIN EN 61000-4-2):	8 kV
Burst (DIN EN 61000-4-4):	2 kV
Gemäß EMC:	DIN EN 61000-6-2 DIN EN 61000-6-3 DIN EN 61326-1
Vibration: (DIN EN 60068-2-6)	300 m/s ² (10 Hz bis 2000 Hz)
Schock: (DIN EN 60068-2-27)	5000 m/s ² (6 ms)
Auslegung:	Gemäß DIN VDE 0160
Einschaltzeit:	<1,5 s
Schnittstelle	
Schnittstelle:	CAN
Protokoll:	CANopen <ul style="list-style-type: none"> • Kommunikationsprofil CiA 301 • Geräteprofil für Drehgeber CiA 406 V3.2 class C2
Knotennummer:	1 bis 127 (default 127)
Baudrate:	10 kBaud bis 1 MBaud mit automatic bit rate detection.
Hinweis:	Die Standardeinstellungen sowie kundenspezifische Anpassung in der Software sind über LSS (CiA 305) und das SDO-Protokoll veränderbar, z. B. PDOs, Skalierung, Heartbeat, Node-ID, Baudrate, etc.
Programmierbare CAN-Übertragungsmodi:	Synchronmodus: Bei Empfang eines Synchronisationstelegramms (SYNC) eines anderen Busteilnehmers werden eigenständig PDOs ausgesendet. Asynchronmodus: Durch ein internes Ereignis wird eine PDO Message ausgelöst. (z. B. Messwertänderung, interner Timer o. ä.)

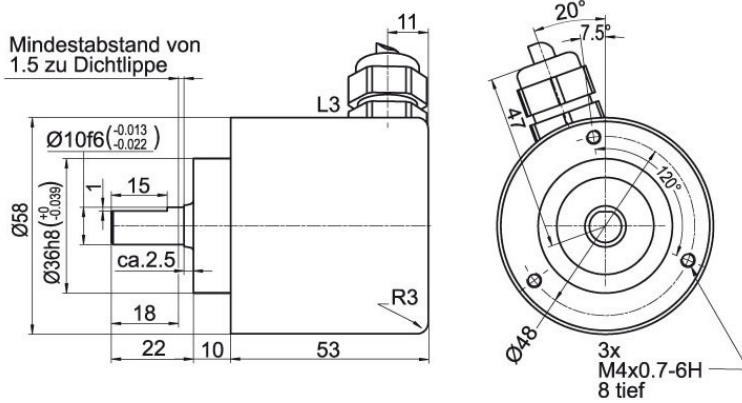
Allgemeine Daten

Gewicht	ca. 600 g
Anschluss	Kabelabgang (TPE)
Schutzart (EN 60529)	IP67 rundum und IP69K
Arbeitstemperatur	-20 °C bis +80 °C
Lagerungstemperatur	-20 °C bis +80 °C

Weitere Informationen

Allgemein technische Daten und Sicherheitshinweise
<http://www.wachendorff-automation.de/atd>

Passendes Zubehör
<http://www.wachendorff-automation.de/zub>

Kabelanschluss L3 mit 2 m Kabel

Beschreibung

L3 radial, Schirm mit Gebergehäuse leitend verbunden

Anschlussbelegungen	
+UB	BN
GND	OG
CANHigh	GN
CANLow	YE
CANGND/ Schirm	Schirm

Optionen**Endwiderstand 120 Ohm**

Der Drehgeber WDGA 58V CANopen ist auch mit fest eingebautem 120 Ohm Endwiderstand lieferbar.

Bestell-Code

AEO

Beispl. Bestell-Nr.	Typ	Ihr Drehgeber	
WDGA 58V	WDGA 58V	WDGA 58V	
	Wellendurchmesser	Bestellschlüssel	
10	Ø 10 mm	10	
	Singleturn Auflösung	Bestellschlüssel	
12	Singleturn-Auflösung von 1 bis 16 Bit (Bsp.: 12 Bit)	12	
	Multiturn Auflösung	Bestellschlüssel	
18	Multiturn-Auflösung: (Beispiele) 18 bit = 18 43 bit = 43 kein Multiturn = 00	18	
	Datenprotokoll	Bestellschlüssel	
CO	CANopen	CO	CO
	Software	Bestellschlüssel	
A	aktuellster Stand	A	A
	Code	Bestellschlüssel	
B	Binär	B	B
	Versorgung	Bestellschlüssel	
0	4,75 V bis 32 V (Standard)	0	0
	Galvanische Trennung	Bestellschlüssel	
0	nein	0	0
	Elektrischer Anschluss	Bestellschlüssel	
L3	Kabel:		L3
	radial, Schirm mit Gebergehäuse leitend verbunden	L3	
	Optionen	Bestellschlüssel	
	Keine Option gewählt	Leer	
	Endwiderstand 120 Ohm	AEO	

Beispl. Bestell-Nr.	WDGA 58V	10	12	18	CO	A	B	0	0	L3	
----------------------------	----------	----	----	----	----	---	---	---	---	----	--

WDGA 58V				CO	A	B	0	0	L3		Ihr Drehgeber
----------	--	--	--	----	---	---	---	---	----	--	----------------------

Ansprechpartner



Für technische Fragen
(Anwendungsberatung, Anpassungsentwicklung, absolute Drehgeberauswahl)
wenden Sie sich bitte an:

Technische Anwendungsberatung absolute Drehgeber

Thomas Post

Tel: +49 6722 9965131

Fax: +49 6722 996570

E-Mail: support-wdga@wachendorff.de



Für kaufmännische Fragen und Angebote
wenden Sie sich bitte an:

Vertriebsinnendienst (Deutschland)

Gunhild Pfeiffer

Tel: +49 6722 9965599

Fax: +49 6722 996570

E-Mail: gp@wachendorff.de



Im deutschsprachigen Ausland
wenden Sie sich bitte an:

Ihren Distributor

<https://www.wachendorff-automation.de/distributoren.html>



Wachendorff Automation GmbH & Co. KG
Industriestrasse 7 • 65366 Geisenheim
Germany

Tel: +49 67 22 / 99 65 25

Fax: +49 67 22 / 99 65 70

E-Mail: wdg@wachendorff.de

www.wachendorff-automation.de

