



# Online-Datenblatt

## Drehgeber WDGA 58B CANopen galv. getrennt

[www.wachendorff-automation.de/wdga58bcangalv](http://www.wachendorff-automation.de/wdga58bcangalv)

### Wachendorff Automation

#### ... Systeme und Drehgeber

- Komplette Systeme
- Industrierobuste Drehgeber für Ihren Anwendungsfall
- Standardprogramm und Kundenversionen
- Höchste zulässige Lasten
- 48 Stunden Eilproduktion
- Fertigung in Deutschland
- Weltweites Distributoren-Netzwerk

# Drehgeber WDGA 58B absolut CANopen galv. getrennt, mit EnDra®- Technologie



Abbildung ähnlich

**EnDra®**  
Technologie

**CANopen®**

- EnDra®: Wartungsfrei und umweltschonend
- CANopen, Single- und Multiturn
- Galvanische Trennung
- Kommunikationsprofil CiA 301
- Geräteprofil CiA 406
- Single-/Multiturn (max. 16 bit / 43 bit)
- Zukunftsweisende Technologie mit 32 Bit Prozessor
- 2-Farb-LED als Anzeige von Betriebszustand und Fehlermeldung nach CiA 303-3
- Höchste Lagerlasten bis 220 N radial, 120 N axial

[www.wachendorff-automation.de/wdga58bcangalv](http://www.wachendorff-automation.de/wdga58bcangalv)

Mechanische Daten	
Flanschtyp	Klemmflansch
Flanschmaterial	Aluminium
Gehäusematerial	Stahlgehäuse verchromt, magnetisch schirmend
Flanschdurchmesser	Ø 58 mm
Welle(n)	
Wellenmaterial	Edelstahl
Anlaufdrehmoment	ca. 1 Ncm bei Raumtemperatur
Wellendurchmesser	Ø 6 mm
Hinweis	Achtung: Keine Option AAO = IP67 rundum
Wellenlänge	L: 12 mm
Max. Wellenbelastung radial	125 N
Max. Wellenbelastung axial	120 N
Wellendurchmesser	Ø 8 mm
Hinweis	Achtung: Keine Option AAO = IP67 rundum
Wellenlänge	L: 19 mm
Max. Wellenbelastung radial	125 N
Max. Wellenbelastung axial	120 N
Wellendurchmesser	Ø 10 mm
Wellenlänge	L: 20 mm
Max. Wellenbelastung radial	220 N
Max. Wellenbelastung axial	120 N
Wellendurchmesser	Ø 9,525 mm [Ø 3/8"] Order No: 4Z
Hinweis	Achtung: Keine Option AAO = IP67 rundum
Wellenlänge	L: 20 mm
Max. Wellenbelastung radial	220 N
Max. Wellenbelastung axial	120 N
Lager	
Lagertyp	2 Präzisionskugellager
Lebensdauer	1 x 10 <sup>9</sup> U bei 100 % Lagerlast 1 x 10 <sup>10</sup> U bei 40 % Lagerlast 1 x 10 <sup>11</sup> U bei 20 % Lagerlast
Max. Betriebsdrehzahl	8000 min <sup>-1</sup>
Elektrische Daten	
Betriebsspannung/ Eigenstromaufnahme	10 VDC bis 32 VDC: typ. 100 mA

Leistungsaufnahme	max. 1 W
Funktionsprinzip	magnetisch

Sensordaten	
Singleturn Technologie	innovative Hallsensor-Technologie
Singleturn Auflösung	65.536 Schritte/360° (16 Bit)
Singleturn Genauigkeit	± 0,0878° ( 12 Bit)
Singleturn Wiederholgenauigkeit	± 0,0878° ( 12 Bit)
Interne Zykluszeit	600 µs
Multiturn Technologie	Patent basierende EnDra®-Technologie ohne Batterie und ohne Getriebe.
Multiturn Auflösung	bis zu 32 Bit mit high precision value bis zu 43 Bit.

Umweltdaten	
ESD (DIN EN 61000-4-2):	8 kV
Burst (DIN EN 61000-4-4):	2 kV
Gemäß EMC:	DIN EN 61000-6-2 DIN EN 61000-6-3 DIN EN 61326-1
Vibration: (DIN EN 60068-2-6)	50 m/s <sup>2</sup> (10 Hz bis 2000 Hz)
Schock: (DIN EN 60068-2-27)	5000 m/s <sup>2</sup> (6 ms)
Elektrische Sicherheit:	Gemäß DIN VDE 0160
Einschaltzeit:	<1,5 s

Zolltarif-Informationen	
Zolltarifnummer:	90318020
Ursprungsland:	Deutschland

Schnittstelle	
<b>Schnittstelle:</b>	<b>CAN</b>
Protokoll:	CANopen <ul style="list-style-type: none"> <li>• Kommunikationsprofil CiA 301</li> <li>• Geräteprofil für Drehgeber CiA 406 V3.2 class C2</li> </ul>
Knotennummer:	1 bis 127 (default 127)
Baudrate:	50 kBaud bis 1 MBaud mit automatic bit rate detection.

Hinweis: Die Standardeinstellungen sowie kundenspezifische Anpassung in der Software sind über LSS (CiA 305) und das SDO-Protokoll veränderbar, z. B. PDOs, Skalierung, Heartbeat, Node-ID, Baudrate, etc.

Programmierbare CAN-Übertragungsmodi:

**Synchronmodus:**  
Bei Empfang eines Synchronisations-telegramms (SYNC) eines anderen Busteilnehmers werden eigenständig PDOs ausgesendet.

**Asynchronmodus:**  
Durch ein internes Ereignis wird eine PDO Message ausgelöst.  
(z. B. Messwertänderung, interner Timer o. ä.)

#### Allgemeine Daten

Anschluss Kabel- oder Steckerabgang

Schutzart (EN 60529) Gehäuse: IP65, IP67;  
Welleneingang: IP65

Arbeitstemperatur -40 °C bis +85 °C

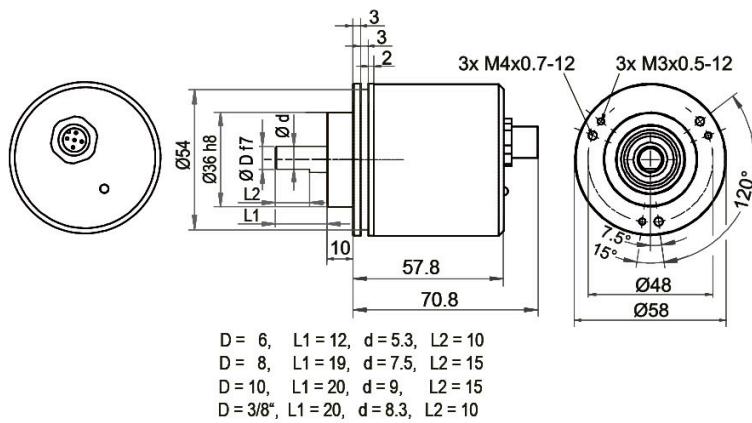
Lagerungstemperatur -40 °C bis +100 °C

#### Weitere Informationen

Allgemein technische Daten und Sicherheitshinweise  
<http://www.wachendorff-automation.de/atd>

Passendes Zubehör  
<http://www.wachendorff-automation.de/zub>

**WDGA 58B CANopen, galv. getrennt, mit M12x1, axial CB5, 5-polig**

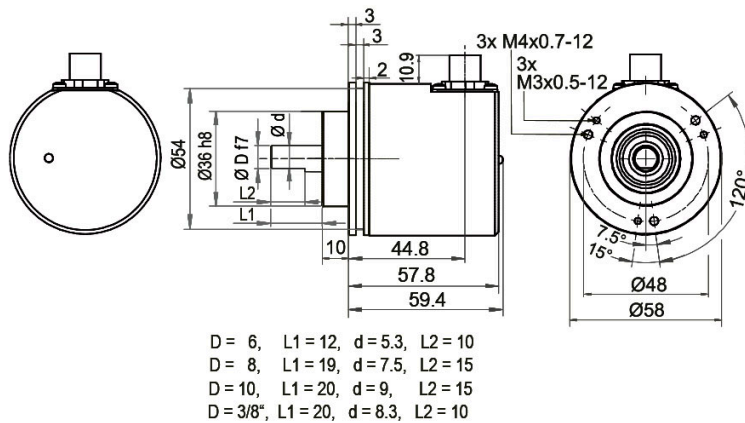


**Beschreibung**

**CB5** axial, 5-polig, Schirm mit Gebergehäuse leitend verbunden

Anschlussbelegungen	
	CB5
<b>+UB</b>	2
<b>GND</b>	3
<b>CANHigh</b>	4
<b>CANLow</b>	5
<b>CANGND/ Schirm</b>	1

## WDGA 58B CANopen, galv. getrennt, M12x1, CC5, radial, 5-polig

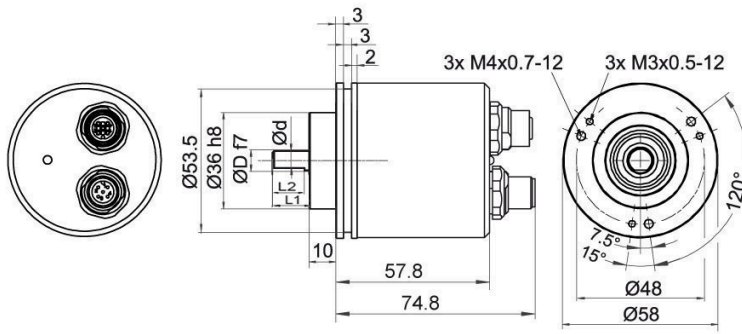


### Beschreibung

**CC5** radial, 5-polig, Schirm mit Gebergehäuse leitend verbunden

Anschlussbelegungen	
	<b>CC5</b> 
<b>+UB</b>	2
<b>GND</b>	3
<b>CANHigh</b>	4
<b>CANLow</b>	5
<b>CANGND/ Schirm</b>	1

**WDGA 58B CANopen, galv. getrennt, mit 2x M12x1, axial DB5**



D = 6, L1 = 12, d = 5.3, L2 = 10  
 D = 8, L1 = 19, d = 7.5, L2 = 15  
 D = 10, L1 = 20, d = 9, L2 = 15  
 D = 3/8", L1 = 20, d = 8.3, L2 = 10

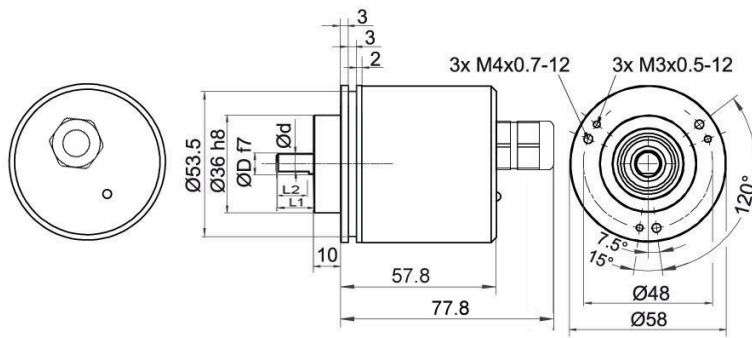
**Beschreibung**

**DB5** axial, 5-polig, Schirm mit Gebergehäuse leitend verbunden

Anschlussbelegungen	
	<b>DB5</b> 
<b>Buchse</b>	M12x1, 5-polig
<b>+UB</b>	2
<b>GND</b>	3
<b>CANHigh</b>	4
<b>CANLow</b>	5
<b>CANGND/ Schirm</b>	1

Anschlussbelegungen	
	<b>DB5</b> 
<b>Stecker</b>	M12x1, 5-polig
<b>+UB</b>	2
<b>GND</b>	3
<b>CANHigh</b>	4
<b>CANLow</b>	5
<b>CANGND/ Schirm</b>	1

**WDGA 58B CANopen, galv. getrennt, Kabel, L2 axial mit 2 m Kabel**



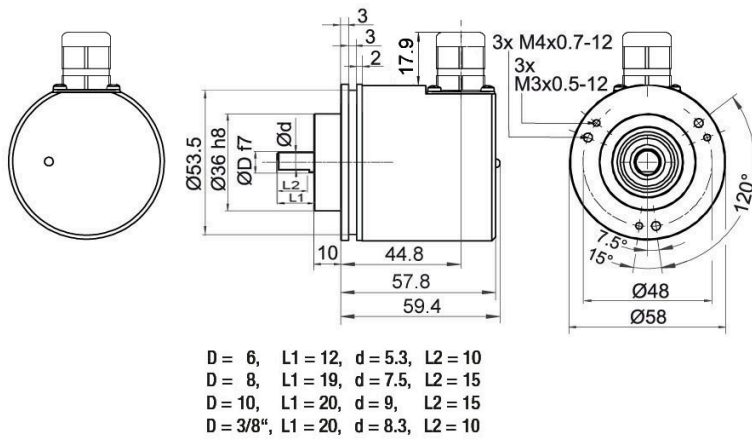
D = 6, L1 = 12, d = 5.3, L2 = 10  
 D = 8, L1 = 19, d = 7.5, L2 = 15  
 D = 10, L1 = 20, d = 9, L2 = 15  
 D = 3/8", L1 = 20, d = 8.3, L2 = 10

**Beschreibung**

**L2** axial, Schirm mit Gebergehäuse leitend verbunden

Anschlussbelegungen	
	<b>L2</b>
<b>+UB</b>	BN
<b>GND</b>	WH
<b>CANHigh</b>	GN
<b>CANLow</b>	YE
<b>CANGND/ Schirm</b>	Schirm

**WDGA 58B CANopen, galv. getrennt, Kabel, L3 radial mit 2 m Kabel**



**Beschreibung**

**L3** radial, Schirm mit Gebergehäuse leitend verbunden

Anschlussbelegungen	
	<b>L3</b>
<b>+UB</b>	BN
<b>GND</b>	WH
<b>CANHigh</b>	GN
<b>CANLow</b>	YE
<b>CANGND/ Schirm</b>	Schirm

**Optionen****Besonders leichtlaufender Geber****Bestell-Code**

Der Drehgeber WDGA 58B CANopen galv. getrennt ist auch als besonders leichtlaufender Geber erhältlich. Dabei ändert sich das Anlaufdrehmoment auf 0,5 Ncm und die Schutzart am Welleneingang auf IP50.

**AAC****IP67 rundum, nur mit Ø 10 mm Welle****Bestell-Code**

Der Drehgeber WDGA 58B CANopen galv. getrennt ist auch mit der hohen Schutzart IP67 rundum lieferbar.  
Max. Betriebsdrehzahl: 3500 min<sup>-1</sup>  
Zulässige Wellenbelastung: axial 100 N; radial 110 N  
Anlaufdrehmoment: ca. 4 Ncm bei Raumtemperatur

**AAO****Endwiderstand 120 Ohm****Bestell-Code**

Der Drehgeber WDGA 58B CANopen galv. ist auch mit fest eingebautem 120 Ohm Endwiderstand lieferbar.

**AEO**

Beispl. Bestell-Nr.	Typ	Ihr Drehgeber	
WDGA 58B	WDGA 58B	WDGA 58B	
	<b>Wellendurchmesser</b>	<b>Bestellschlüssel</b>	
06	Ø 6 mm Achtung: Keine Option AAO = IP67 rundum	06	
	Ø 8 mm Achtung: Keine Option AAO = IP67 rundum	08	
	Ø 10 mm	10	
	Ø 9,525 mm [Ø 3/8"] Order No: 4Z Achtung: Keine Option AAO = IP67 rundum	4Z	
	<b>Singleturn Auflösung</b>	<b>Bestellschlüssel</b>	
12	Singleturn-Auflösung von 1 bis 16 Bit, empfohlen mind. 6 Bit (Bsp.: 12 Bit)	12	
	<b>Multiturn Auflösung</b>	<b>Bestellschlüssel</b>	
18	Multiturn-Auflösung: (Beispiele)	18	
	18 bit = 18		
	43 bit = 43		
	Kein Multiturn: 00		
	<b>Datenprotokoll</b>	<b>Bestellschlüssel</b>	
CO	CANopen (galv. getrennt)	CO	CO
	<b>Software</b>	<b>Bestellschlüssel</b>	
A	aktuellster Stand A	A	A
	<b>Code</b>	<b>Bestellschlüssel</b>	
B	Binär	B	B
	<b>Versorgung</b>	<b>Bestellschlüssel</b>	
0	10 V bis 32 V (Standard)	0	0
	<b>Galvanische Trennung</b>	<b>Bestellschlüssel</b>	
1	ja	1	1
	<b>Elektrischer Anschluss</b>	<b>Bestellschlüssel</b>	
CB5	<b>Kabel:</b>		
	axial, Schirm mit Gebergehäuse leitend verbunden, mit 2 m Kabel	L2	
	radial, Schirm mit Gebergehäuse leitend verbunden, mit 2 m Kabel	L3	
	<b>Stecker:</b>		
	Sensorstecker, M12x1, 5-polig, axial, Schirm mit Gebergehäuse leitend verbunden	CB5	
	Sensorstecker, M12x1, 5-polig, radial, Schirm mit Gebergehäuse leitend verbunden	CC5	
	Sensorstecker/Buchse, 2x M12x1, 5-polig, axial, Schirm mit Gebergehäuse leitend verbunden	DB5	
	<b>Optionen</b>	<b>Bestellschlüssel</b>	
	Keine Option gewählt	Leer	
	Besonders leichtlaufender Geber	AAC	
	IP67 rundum, nur mit Ø 10 mm Welle	AAO	
	Endwiderstand 120 Ohm	AEO	

<b>Beispl. Bestell-Nr.</b>	WDGA 58B	06	12	18	CO	A	B	0	1	CB5	
----------------------------	----------	----	----	----	----	---	---	---	---	-----	--

WDGA 58B				CO	A	B	0	1			<b>Ihr Drehgeber</b>
----------	--	--	--	----	---	---	---	---	--	--	----------------------

**Ansprechpartner**



Für technische Fragen  
(Anwendungsberatung, Anpassungsentwicklung, absolute Drehgeberauswahl)  
wenden Sie sich bitte an:

Technische Anwendungsberatung absolute Drehgeber  
**Eike Fröhlich**

Tel: +49 6722 9965414  
E-Mail: [sales-wa@wachendorff.de](mailto:sales-wa@wachendorff.de)

Für kaufmännische Fragen und Angebote  
wenden Sie sich bitte an:

Vertriebsinnendienst (Deutschland)

E-Mail: [sales-wa@wachendorff.de](mailto:sales-wa@wachendorff.de)  
<https://www.wachendorff-automation.de/vertrieb-de/>



Im deutschsprachigen Ausland  
wenden Sie sich bitte an:

Ihren Distributor

<https://www.wachendorff-automation.de/distributoren.html>

**WACHENDORFF**

Wachendorff Automation GmbH & Co. KG  
Industriestrasse 7 • 65366 Geisenheim  
Germany

Tel: +49 67 22 / 99 65 25  
E-Mail: [wdg@wachendorff.de](mailto:wdg@wachendorff.de)  
[www.wachendorff-automation.de](http://www.wachendorff-automation.de)

