



# Online-Datenblatt

## Drehgeber WDGA 36S CAN SAE J1939

[www.wachendorff-automation.de/wdga36ssaej1939](http://www.wachendorff-automation.de/wdga36ssaej1939)

### Wachendorff Automation

#### ... Systeme und Drehgeber

- Komplette Systeme
- Industrierobuste Drehgeber für Ihren Anwendungsfall
- Standardprogramm und Kundenversionen
- Höchste zulässige Lasten
- 48 Stunden Eilproduktion
- Fertigung in Deutschland
- Weltweites Distributoren-Netzwerk

# Drehgeber WDGA 36S absolut CAN SAE J1939 magnetisch, mit EnDra®-Technologie



Abbildung ähnlich

**EnDra®**  
Technologie

**SAE J1939**

- EnDra®: Wartungsfrei und umweltschonend
- CAN SAE J1939 Protokoll
- Single-/Multiturn (max. 16 bit / 32 bit)
- Zukunftsweisende Technologie mit 32 Bit Prozessor
- 2-Farb-LED als Anzeige von Betriebszustand

[www.wachendorff-automation.de/wdga36ssaej1939](http://www.wachendorff-automation.de/wdga36ssaej1939)

Mechanische Daten	
Flanschtyp	Schraubflansch
Anzugsmoment Mutter	max. 8 Nm
Flanschmaterial	Aluminium, inkl. Mutter M20 x 1,5
Gehäusematerial	Edelstahl
Flanschdurchmesser	Ø 36 mm
Welle(n)	
Wellenmaterial	Edelstahl
Anlaufdrehmoment	ca. 0,3 Ncm bei Raumtemperatur
Wellendurchmesser	Ø 6 mm
Wellenlänge	L: 13 mm
Max. Wellenbelastung radial	80 N
Max. Wellenbelastung axial	50 N
Lager	
Lagertyp	2 Präzisionskugellager
Lebensdauer	1,4 x 10 <sup>8</sup> U bei 100 % Lagerlast 2 x 10 <sup>9</sup> U bei 40 % Lagerlast 1,7 x 10 <sup>10</sup> U bei 20 % Lagerlast
Max. Betriebsdrehzahl	12000 min <sup>-1</sup>
Kenndaten für funktionale Sicherheit	
MTTF <sub>d</sub>	1000 a
Gebrauchsdauer (TM)	20 a
Lebensdauer Lager (L10h)	1,7 x 10 <sup>10</sup> U bei 20 % Lagerlast und 12000 min <sup>-1</sup>
Diagnosedeckungsgrad (DC)	0 %
Elektrische Daten	
Betriebsspannung/ Eigenstromaufnahme	4,75 VDC bis 32 VDC: typ. 50 mA
Leistungsaufnahme	max. 0,5 W
Funktionsprinzip	magnetisch
Sensordaten	
Singleturn Technologie	innovative Hallsensor-Technologie
Singleturn Auflösung	65.536 Schritte/360° (16 Bit)
Singleturn Genauigkeit	± 0,0878° ( 12 Bit)
Singleturn Wiederholgenauigkeit	± 0,0878° ( 12 Bit)
Interne Zykluszeit	600 µs
Multiturn Technologie	Patent basierende EnDra®-Technologie ohne Batterie und ohne Getriebe.

Multiturn Auflösung	bis zu 32 Bit
Umweltdaten	
ESD (DIN EN 61000-4-2):	8 kV
Burst (DIN EN 61000-4-4):	2 kV
Gemäß EMC:	DIN EN 61000-6-2 DIN EN 61000-6-3 DIN EN 61326-1
Vibration: (DIN EN 60068-2-6)	300 m/s <sup>2</sup> (10 Hz bis 2000 Hz)
Schock: (DIN EN 60068-2-27)	5000 m/s <sup>2</sup> (6 ms)
Elektrische Sicherheit:	Gemäß DIN VDE 0160
Einschaltzeit:	<1,5 s
Zolltarif-Informationen	
Zolltarifnummer:	90318020
Ursprungsland:	Deutschland
Schnittstelle	
<b>Schnittstelle:</b>	<b>CAN</b>
CAN physical layer:	ISO 11898 (High Speed CAN)
Protokoll:	ISO 11898 (High Speed CAN)
Baudrate:	Auto-Baud-Detection
Standard Vorkonfiguration:	(andere Konfigurationen auf Anfrage)
Zählrichtung:	(Blick auf Welle) ccw
ECU-Adresse:	0x 0A
Prozessdaten-Identifizier:	0x18FF000A
PGN:	0xFF00
Prozessdaten-Mapping:	Byte 0-3 32 Bit Position Value Byte 4 8 Bit Error Register Die Einstellung des PDU timer und Position Preset kann über Konfigurations-PGN 0xEF00 (Prop. A) erfolgen.
PDU - Time:	50 ms (default)
Konfigurations - PGN:	0x EF 00 (Prop.A)
Byte 0:	0x 01
Byte 1:	0x FF
Byte 2:	PDU time LSB
Byte 3:	PDU time MSB
Byte 4:	Preset LSB

---

Byte 5, 6:	Preset
Byte 7:	Preset MSB

---

**Allgemeine Daten**

Gewicht	ca. 130 g
Anschluss	Kabel- oder Steckerabgang
Schutzart (EN 60529)	Gehäuse: IP65, IP67, Welleneingang: IP65; Kabelabgang L1: IP40
Arbeitstemperatur	-40 °C bis +85 °C
Lagerungstemperatur	-40 °C bis +100 °C

---

**Weitere Informationen**

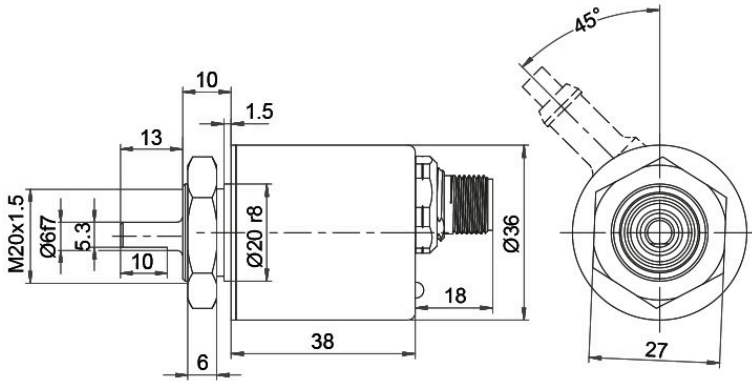
Allgemein technische Daten und Sicherheitshinweise  
<http://www.wachendorff-automation.de/atd>

---

Passendes Zubehör  
<http://www.wachendorff-automation.de/zub>

---

**Steckerabgang, M12x1, axial, CB5, 5-polig**



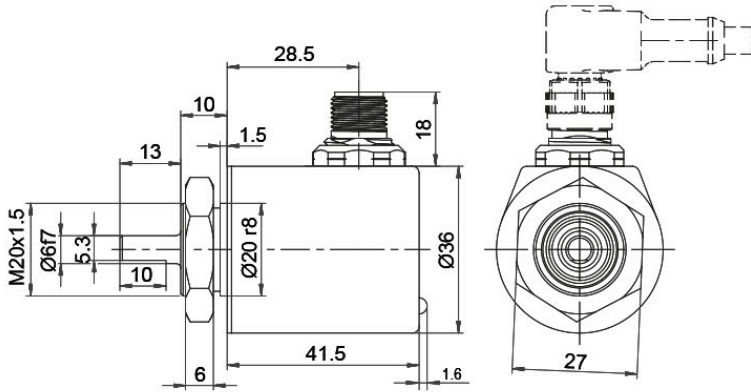
Alle Abmessungen in mm / All dimensions in mm

**Beschreibung**

**CB5** axial, 5-polig, Schirm mit Gebergehäuse leitend verbunden

Anschlussbelegungen	
CB5	
<b>+UB</b>	2
<b>GND</b>	3
<b>CANHigh</b>	4
<b>CANLow</b>	5
<b>CANGND/ Schirm</b>	1

**Steckerabgang, M12x1, radial, CC5, 5-polig**



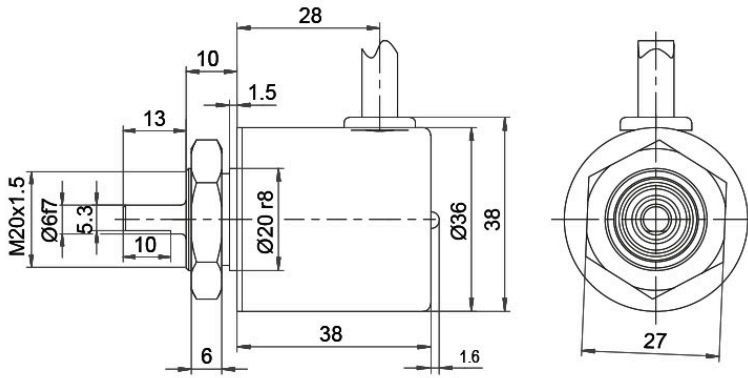
Alle Abmessungen in mm / All dimensions in mm

**Beschreibung**

**CC5** radial, 5-polig, Schirm mit Gebergehäuse leitend verbunden

Anschlussbelegungen	
	CC5
<b>+UB</b>	2
<b>GND</b>	3
<b>CANHigh</b>	4
<b>CANLow</b>	5
<b>CANGND/ Schirm</b>	1

**Kabel, L1 radial mit 2 m Kabel (IP40)**



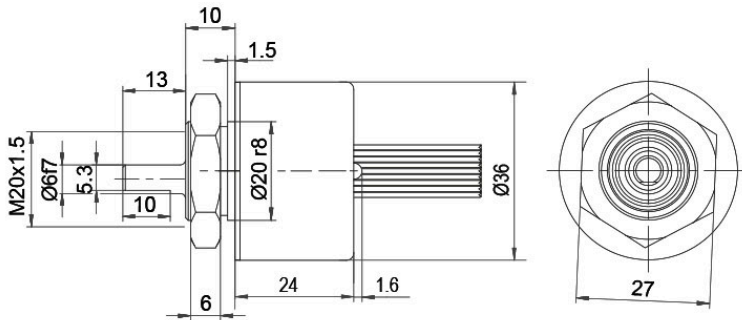
Alle Abmessungen in mm / All dimensions in mm

**Beschreibung**

L1 radial, Schirm mit Gebergehäuse leitend verbunden (IP40)

Anschlussbelegungen	
	L1
+UB	BN
GND	WH
CANHigh	GN
CANLow	YE
CANGND/ Schirm	Schirm

**Kabelabgang K6 axial mit 8 cm Einzeladern, IP20**



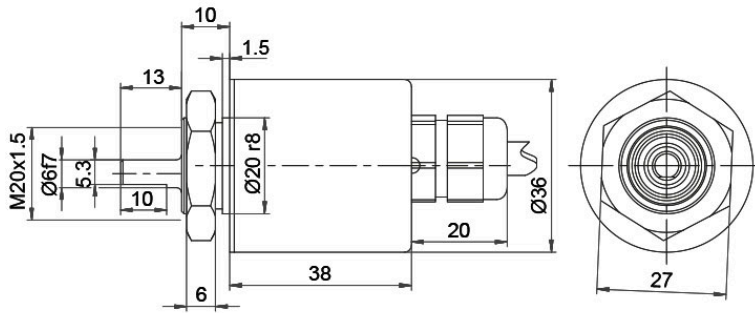
Alle Abmessungen in mm / All dimensions in mm

**Beschreibung**

**K6** axial, Schirm offen

Anschlussbelegungen	
	<b>K6</b>
<b>+UB</b>	BN
<b>GND</b>	WH
<b>CANHigh</b>	GN
<b>CANLow</b>	YE
<b>CANGND/ Schirm</b>	Schirm

**Kabel, L2 axial mit 2 m Kabel**



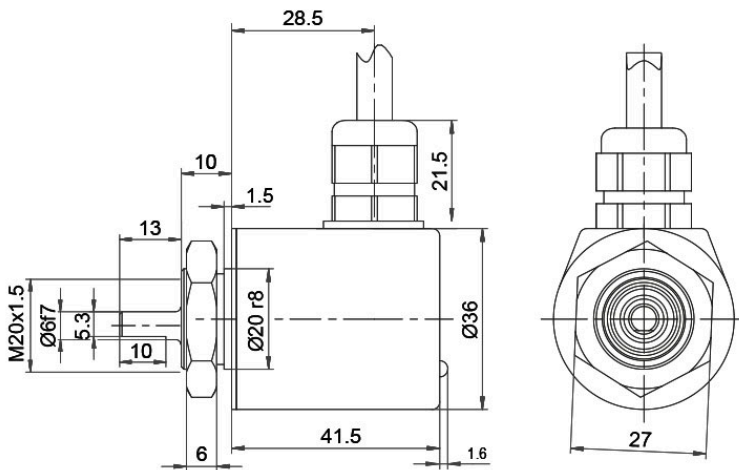
Alle Abmessungen in mm / All dimensions in mm

**Beschreibung**

**L2** axial, Schirm mit Gebergehäuse leitend verbunden

Anschlussbelegungen	
	<b>L2</b>
<b>+UB</b>	BN
<b>GND</b>	WH
<b>CANHigh</b>	GN
<b>CANLow</b>	YE
<b>CANGND/ Schirm</b>	Schirm

**Kabel, L3 radial mit 2 m Kabel**



Alle Abmessungen in mm / All dimensions in mm

**Beschreibung**

**L3** radial, Schirm mit Gebergehäuse leitend verbunden

Anschlussbelegungen	
	<b>L3</b>
<b>+UB</b>	BN
<b>GND</b>	WH
<b>CANHigh</b>	GN
<b>CANLow</b>	YE
<b>CANGND/ Schirm</b>	Schirm

## Optionen

### Besonders leichtlaufender Geber

### Bestell-Code

Der Drehgeber WDGA 36S CAN SAE J1939 ist auch als besonders leichtlaufender Geber erhältlich. Dabei ändert sich das Anlaufdrehmoment auf 0,25 Ncm und die Schutzart am Welleneingang auf IP50.

**AAC**

### Endwiderstand 120 Ohm

### Bestell-Code

Der Drehgeber WDGA 36S CAN SAE J1939 ist auch mit fest eingebautem 120 Ohm Endwiderstand lieferbar.

**AEO**

Beispl. Bestell-Nr.	Typ	Ihr Drehgeber	
WDGA 36S	WDGA 36S	WDGA 36S	
	<b>Wellendurchmesser</b>	<b>Bestellschlüssel</b>	
06	Ø 6 mm	06	
	<b>Singleturn Auflösung</b>	<b>Bestellschlüssel</b>	
14	von 1 Bit bis 16 Bit, empfohlen mind. 6 Bit (Bsp. 14 Bit)	14	
	<b>Multiturn Auflösung</b>	<b>Bestellschlüssel</b>	
18	Multiturn bis 32 Bit (Bsp. 18 Bit) (Singleturn + Multiturn max. 32 Bit) Kein Multiturn: 00	18	
	<b>Datenprotokoll</b>	<b>Bestellschlüssel</b>	
CJ	CAN SAE J1939	CJ	
	<b>Software</b>	<b>Bestellschlüssel</b>	
A	aktuellster Stand A	A	
	<b>Code</b>	<b>Bestellschlüssel</b>	
B	Binär	B	
	<b>Versorgung</b>	<b>Bestellschlüssel</b>	
0	4,75 V bis 32 V (Standard)	0	
	<b>Galvanische Trennung</b>	<b>Bestellschlüssel</b>	
0	nein	0	
	<b>Elektrischer Anschluss</b>	<b>Bestellschlüssel</b>	
CB5	<b>Kabel:</b>		
	radial, Schirm mit Gebergehäuse leitend verbunden (IP40), mit 2 m Kabel	L1	
	axial, Schirm offen, IP20, mit 8 cm Einzeladern	K6	
	axial, Schirm mit Gebergehäuse leitend verbunden, mit 2 m Kabel	L2	
	radial, Schirm mit Gebergehäuse leitend verbunden, mit 2 m Kabel	L3	
	<b>Stecker:</b>		
	Sensorstecker, M12x1, 5-polig, axial, Schirm mit Gebergehäuse leitend verbunden	CB5	
Sensorstecker, M12x1, 5-polig, radial, Schirm mit Gebergehäuse leitend verbunden	CC5		
	<b>Optionen</b>	<b>Bestellschlüssel</b>	
	Keine Option gewählt	Leer	
	Besonders leichtlaufender Geber	AAC	
	Endwiderstand 120 Ohm	AEO	

<b>Beispl. Bestell-Nr.</b>	WDGA 36S	06	14	18	CJ	A	B	0	0	CB5	
----------------------------	----------	----	----	----	----	---	---	---	---	-----	--

WDGA 36S											<b>Beispl. Bestell-Nr.</b>
----------	--	--	--	--	--	--	--	--	--	--	----------------------------

**Ansprechpartner**



Für technische Fragen  
(Anwendungsberatung, Anpassungsentwicklung, absolute Drehgeberauswahl)  
wenden Sie sich bitte an:

Technische Anwendungsberatung absolute Drehgeber

**Eike Fröhlich**

Tel: +49 6722 9965414

E-Mail: [sales-wa@wachendorff.de](mailto:sales-wa@wachendorff.de)

Für kaufmännische Fragen und Angebote  
wenden Sie sich bitte an:

Vertriebsinnendienst (Deutschland)

E-Mail: [sales-wa@wachendorff.de](mailto:sales-wa@wachendorff.de)

<https://www.wachendorff-automation.de/vertrieb-de/>



Im deutschsprachigen Ausland  
wenden Sie sich bitte an:

Ihren Distributor

<https://www.wachendorff-automation.de/distributoren.html>

**WACHENDORFF**

Wachendorff Automation GmbH & Co. KG  
Industriestrasse 7 • 65366 Geisenheim  
Germany

Tel: +49 67 22 / 99 65 25

E-Mail: [wdg@wachendorff.de](mailto:wdg@wachendorff.de)

[www.wachendorff-automation.de](http://www.wachendorff-automation.de)

