



Online-Datenblatt

Drehgeber WDGA 36S CAN SAE J1939

www.wachendorff-automation.de/wdga36ssaej1939

Wachendorff Automation

... Systeme und Drehgeber

- Komplette Systeme
- Industrierobuste Drehgeber für Ihren Anwendungsfall
- Standardprogramm und Kundenversionen
- Höchste zulässige Lasten
- 48 Stunden Eilproduktion
- Fertigung in Deutschland
- Weltweites Distributoren-Netzwerk

Drehgeber WDGA 36S absolut CAN SAE J1939 magnetisch, mit EnDra®-Technologie



Abbildung ähnlich

EnDra®
Technologie

SAE J1939

- EnDra®: Wartungsfrei und umweltschonend
- CAN SAE J1939 Protokoll
- Single-/Multiturn (max. 16 bit / 32 bit)
- Zukunftsweisende Technologie mit 32 Bit Prozessor
- 2-Farb-LED als Anzeige von Betriebszustand

www.wachendorff-automation.de/wdga36ssaej1939

| Mechanische Daten | |
|---|--|
| Flanschtyp | Schraubflansch |
| Anzugsmoment Mutter | max. 8 Nm |
| Flanschmaterial | Aluminium, inkl. Mutter M20 x 1,5 |
| Gehäusematerial | Edelstahl |
| Flanschdurchmesser | Ø 36 mm |
| Welle(n) | |
| Wellenmaterial | Edelstahl |
| Anlaufdrehmoment | ca. 0,3 Ncm bei Raumtemperatur |
| Wellendurchmesser | Ø 6 mm |
| Wellenlänge | L: 13 mm |
| Max. Wellenbelastung radial | 80 N |
| Max. Wellenbelastung axial | 50 N |
| Lager | |
| Lagertyp | 2 Präzisionskugellager |
| Lebensdauer | 1,4 x 10 ⁸ U bei 100 % Lagerlast 2 x 10 ⁹ U bei 40 % Lagerlast 1,7 x 10 ¹⁰ U bei 20 % Lagerlast |
| Max. Betriebsdrehzahl | 12000 min ⁻¹ |
| Kenndaten für funktionale Sicherheit | |
| MTTF _d | 1000 a |
| Gebrauchsdauer (TM) | 20 a |
| Lebensdauer Lager (L10h) | 1,7 x 10 ¹⁰ U bei 20 % Lagerlast und 12000 min ⁻¹ |
| Diagnosedeckungsgrad (DC) | 0 % |
| Elektrische Daten | |
| Betriebsspannung/ Eigenstromaufnahme | 4,75 VDC bis 32 VDC: typ. 50 mA |
| Leistungsaufnahme | max. 0,5 W |
| Funktionsprinzip | magnetisch |
| Sensordaten | |
| Singleturn Technologie | innovative Hallsensor-Technologie |
| Singleturn Auflösung | 65.536 Schritte/360° (16 Bit) |
| Singleturn Genauigkeit | ± 0,0878° (12 Bit) |
| Singleturn Wiederholgenauigkeit | ± 0,0878° (12 Bit) |
| Interne Zykluszeit | 600 µs |
| Multiturn Technologie | Patent basierende EnDra®-Technologie ohne Batterie und ohne Getriebe. |

| Multiturn Auflösung | bis zu 32 Bit |
|----------------------------------|---|
| Umweltdaten | |
| ESD (DIN EN 61000-4-2): | 8 kV |
| Burst (DIN EN 61000-4-4): | 2 kV |
| Gemäß EMC: | DIN EN 61000-6-2 DIN EN 61000-6-3 DIN EN 61326-1 |
| Vibration: (DIN EN 60068-2-6) | 300 m/s ² (10 Hz bis 2000 Hz) |
| Schock: (DIN EN 60068-2-27) | 5000 m/s ² (6 ms) |
| Elektrische Sicherheit: | Gemäß DIN VDE 0160 |
| Einschaltzeit: | <1,5 s |
| Zolltarif-Informationen | |
| Zolltarifnummer: | 90318020 |
| Ursprungsland: | Deutschland |
| Schnittstelle | |
| Schnittstelle: | CAN |
| CAN physical layer: | ISO 11898 (High Speed CAN) |
| Protokoll: | ISO 11898 (High Speed CAN) |
| Baudrate: | Auto-Baud-Detection |
| Standard Vorkonfiguration: | (andere Konfigurationen auf Anfrage) |
| Zählrichtung: | (Blick auf Welle) ccw |
| ECU-Adresse: | 0x 0A |
| Prozessdaten-Identifizier: | 0x18FF000A |
| PGN: | 0xFF00 |
| Prozessdaten-Mapping: | Byte 0-3 32 Bit Position Value Byte 4 8 Bit Error Register Die Einstellung des PDU timer und Position Preset kann u ber Konfigurations-PGN 0xEF00 (Prop. A) erfolgen. |
| PDU - Time: | 50 ms (default) |
| Konfigurations - PGN: | 0x EF 00 (Prop.A) |
| Byte 0: | 0x 01 |
| Byte 1: | 0x FF |
| Byte 2: | PDU time LSB |
| Byte 3: | PDU time MSB |
| Byte 4: | Preset LSB |

| | |
|------------|------------|
| Byte 5, 6: | Preset |
| Byte 7: | Preset MSB |

Allgemeine Daten

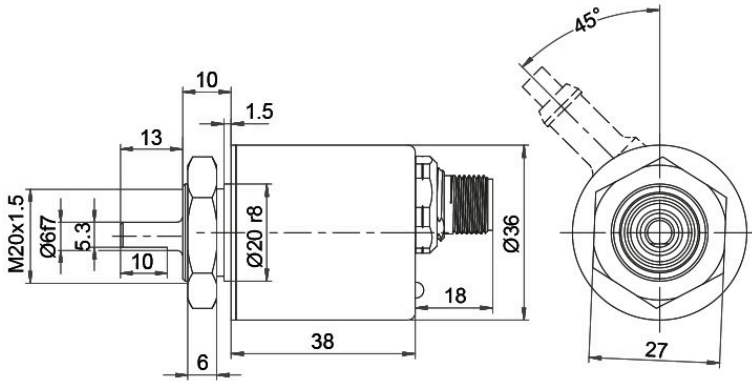
| | |
|----------------------|--|
| Gewicht | ca. 130 g |
| Anschluss | Kabel- oder Steckerabgang |
| Schutzart (EN 60529) | Gehäuse: IP65, IP67, Welleneingang: IP65; Kabelabgang L1: IP40 |
| Arbeitstemperatur | -40 °C bis +85 °C |
| Lagerungstemperatur | -40 °C bis +100 °C |

Weitere Informationen

Allgemein technische Daten und Sicherheitshinweise
<http://www.wachendorff-automation.de/atd>

Passendes Zubehör
<http://www.wachendorff-automation.de/zub>

Steckerabgang, M12x1, axial, CB5, 5-polig



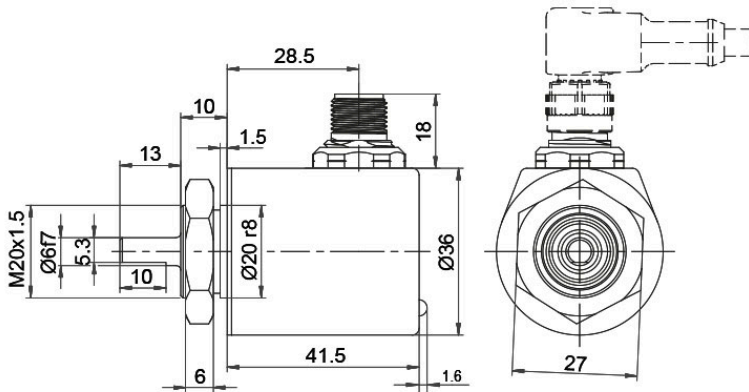
Alle Abmessungen in mm / All dimensions in mm

Beschreibung

CB5 axial, 5-polig, Schirm mit Gebergehäuse leitend verbunden

| Anschlussbelegungen | |
|---------------------------|-----|
| | CB5 |
| | |
| +UB | 2 |
| GND | 3 |
| CANHigh | 4 |
| CANLow | 5 |
| CANGND/ Schirm | 1 |

Steckerabgang, M12x1, radial, CC5, 5-polig



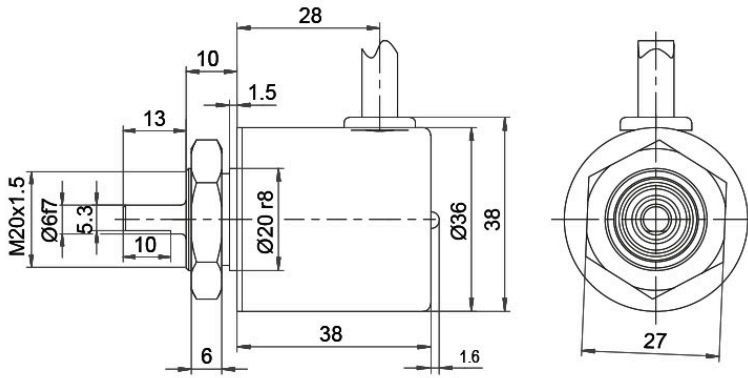
Alle Abmessungen in mm / All dimensions in mm

Beschreibung

CC5 radial, 5-polig, Schirm mit Gebergehäuse leitend verbunden

| Anschlussbelegungen | |
|---------------------------|-----|
| | CC5 |
| | |
| +UB | 2 |
| GND | 3 |
| CANHigh | 4 |
| CANLow | 5 |
| CANGND/ Schirm | 1 |

Kabel, L1 radial mit 2 m Kabel (IP40)



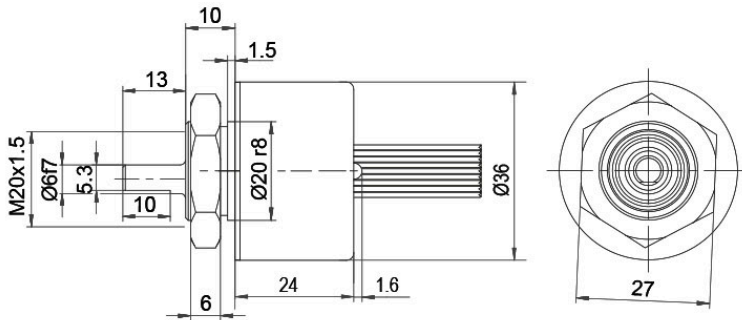
Alle Abmessungen in mm / All dimensions in mm

Beschreibung

L1 radial, Schirm mit Gebergehäuse leitend verbunden (IP40)

| Anschlussbelegungen | |
|---------------------|--------|
| | L1 |
| +UB | BN |
| GND | WH |
| CANHigh | GN |
| CANLow | YE |
| CANGND/ Schirm | Schirm |

Kabelabgang K6 axial mit 8 cm Einzeladern, IP20



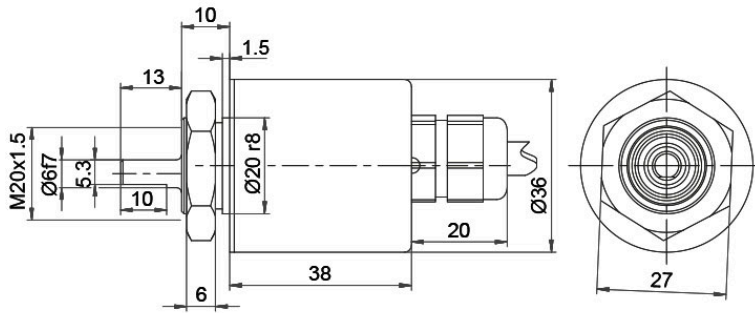
Alle Abmessungen in mm / All dimensions in mm

Beschreibung

K6 axial, Schirm offen

| Anschlussbelegungen | |
|---------------------------|-----------|
| | K6 |
| +UB | BN |
| GND | WH |
| CANHigh | GN |
| CANLow | YE |
| CANGND/ Schirm | Schirm |

Kabel, L2 axial mit 2 m Kabel



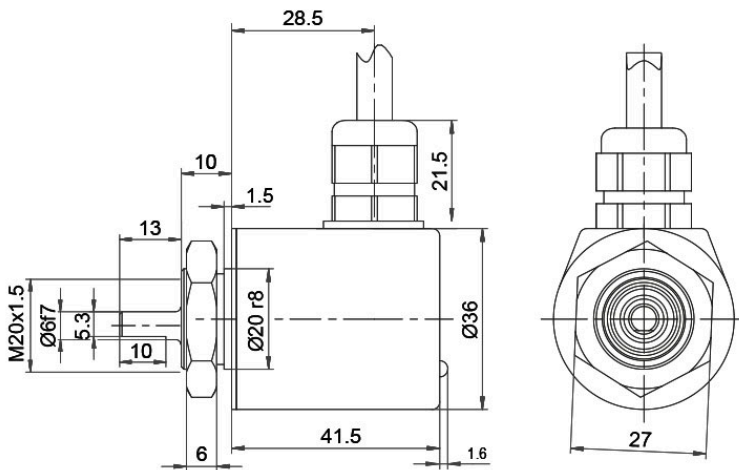
Alle Abmessungen in mm / All dimensions in mm

Beschreibung

L2 axial, Schirm mit Gebergehäuse leitend verbunden

| Anschlussbelegungen | |
|---------------------------|-----------|
| | L2 |
| +UB | BN |
| GND | WH |
| CANHigh | GN |
| CANLow | YE |
| CANGND/ Schirm | Schirm |

Kabel, L3 radial mit 2 m Kabel



Alle Abmessungen in mm / All dimensions in mm

Beschreibung

L3 radial, Schirm mit Gebergehäuse leitend verbunden

| Anschlussbelegungen | |
|---------------------------|-----------|
| | L3 |
| +UB | BN |
| GND | WH |
| CANHigh | GN |
| CANLow | YE |
| CANGND/ Schirm | Schirm |

Optionen

Besonders leichtlaufender Geber

Bestell-Code

Der Drehgeber WDGA 36S CAN SAE J1939 ist auch als besonders leichtlaufender Geber erhältlich. Dabei ändert sich das Anlaufdrehmoment auf 0,25 Ncm und die Schutzart am Welleneingang auf IP50.

AAC

Endwiderstand 120 Ohm

Bestell-Code

Der Drehgeber WDGA 36S CAN SAE J1939 ist auch mit fest eingebautem 120 Ohm Endwiderstand lieferbar.

AEO

| Beispl. Bestell-Nr. | Typ | Ihr Drehgeber | |
|--|--|-------------------------|----|
| WDGA 36S | WDGA 36S | WDGA 36S | |
| | Wellendurchmesser | Bestellschlüssel | |
| 06 | Ø 6 mm | 06 | |
| | Singleturn Auflösung | Bestellschlüssel | |
| 14 | von 1 Bit bis 16 Bit, empfohlen mind. 6 Bit (Bsp. 14 Bit) | 14 | |
| | Multiturn Auflösung | Bestellschlüssel | |
| 18 | Multiturn bis 32 Bit (Bsp. 18 Bit) (Singleturn + Multiturn max. 32 Bit) Kein Multiturn: 00 | 18 | |
| | Datenprotokoll | Bestellschlüssel | |
| CJ | CAN SAE J1939 | CJ | CJ |
| | Software | Bestellschlüssel | |
| A | aktuellster Stand A | A | A |
| | Code | Bestellschlüssel | |
| B | Binär | B | B |
| | Versorgung | Bestellschlüssel | |
| 0 | 4,75 V bis 32 V (Standard) | 0 | 0 |
| | Galvanische Trennung | Bestellschlüssel | |
| 0 | nein | 0 | 0 |
| | Elektrischer Anschluss | Bestellschlüssel | |
| CB5 | Kabel: | | |
| | radial, Schirm mit Gebergehäuse leitend verbunden (IP40), mit 2 m Kabel | L1 | |
| | axial, Schirm offen, IP20, mit 8 cm Einzeladern | K6 | |
| | axial, Schirm mit Gebergehäuse leitend verbunden, mit 2 m Kabel | L2 | |
| | radial, Schirm mit Gebergehäuse leitend verbunden, mit 2 m Kabel | L3 | |
| | Stecker: | | |
| | Sensorstecker, M12x1, 5-polig, axial, Schirm mit Gebergehäuse leitend verbunden | CB5 | |
| Sensorstecker, M12x1, 5-polig, radial, Schirm mit Gebergehäuse leitend verbunden | CC5 | | |
| | Optionen | Bestellschlüssel | |
| | Keine Option gewählt | Leer | |
| | Besonders leichtlaufender Geber | AAC | |
| | Endwiderstand 120 Ohm | AEO | |

| | | | | | | | | | | | |
|----------------------------|----------|----|----|----|----|---|---|---|---|-----|--|
| Beispl. Bestell-Nr. | WDGA 36S | 06 | 14 | 18 | CJ | A | B | 0 | 0 | CB5 | |
|----------------------------|----------|----|----|----|----|---|---|---|---|-----|--|

| | | | | | | | | | | | |
|----------|--|--|--|----|---|---|---|---|--|--|----------------------|
| WDGA 36S | | | | CJ | A | B | 0 | 0 | | | Ihr Drehgeber |
|----------|--|--|--|----|---|---|---|---|--|--|----------------------|

Ansprechpartner



Für technische Fragen
(Anwendungsberatung, Anpassungsentwicklung, absolute Drehgeberauswahl)
wenden Sie sich bitte an:

Technische Anwendungsberatung absolute Drehgeber
Eike Fröhlich

Tel: +49 6722 9965414
E-Mail: sales-wa@wachendorff.de

Für kaufmännische Fragen und Angebote
wenden Sie sich bitte an:

Vertriebsinnendienst (Deutschland)

E-Mail: sales-wa@wachendorff.de
<https://www.wachendorff-automation.de/vertrieb-de/>



Im deutschsprachigen Ausland
wenden Sie sich bitte an:

Ihren Distributor

<https://www.wachendorff-automation.de/distributoren.html>

WACHENDORFF

Wachendorff Automation GmbH & Co. KG
Industriestrasse 7 • 65366 Geisenheim
Germany

Tel: +49 67 22 / 99 65 25
E-Mail: wdg@wachendorff.de
www.wachendorff-automation.de

