

Online-Datenblatt

Drehgeber WDGA 58A SAE J1939 galv. getrennt www.wachendorff-automation.de/wdga58asaej1939galv

Wachendorff Automation

... Systeme und Drehgeber

- Komplette Systeme
- Industrierobuste Drehgeber für Ihren Anwendungsfall
- Standardprogramm und Kundenversionen
- Höchste zulässige Lasten
- 48 Stunden Eilproduktion
- Fertigung in Deutschland
- Weltweites Distributoren-Netzwerk

Drehgeber WDGA 58A absolut CAN SAE J1939 galv. getrennt, magnetisch, mit EnDra®- Technologie



EnDra®
Technologie

SAE J1939

- EnDra®: Wartungsfrei und umweltschonend
- CAN SAE J1939 Protokoll
- Single-/Multiturn (max. 16 bit/32 bit)
- Zukunftsweisende Technologie mit 32 Bit Prozessor
- 2-Farb-LED als Anzeige von Betriebszustand
- Hochste Lagerlasten bis 220 N radial, 120 N axial

www.wachendorff-automation.de/wdga58asaej1939galv

Mechanische Daten	
Gehäuse	
Flanschtyp	Synchroflansch
Flanschmaterial	Aluminium
Flanschmaterial Rückseite	Stahlgehäuse verchromt, magnetisch schirmend
Gehäusedurchmesser	Ø 58 mm
Welle(n)	
Wellenmaterial	Edelstahl
Anlaufdrehmoment	ca. 1 Ncm bei Raumtemperatur
Wellendurchmesser	Ø 6 mm
Hinweis	Achtung: Keine Option AAS = IP67 rundum
Wellenlänge	L: 12 mm
Max. Wellenbelastung radial	125 N
Max. Wellenbelastung axial	120 N
Wellendurchmesser	Ø 8 mm
Hinweis	Achtung: Keine Option AAS = IP67 rundum
Wellenlänge	L: 19 mm
Max. Wellenbelastung radial	125 N
Max. Wellenbelastung axial	120 N
Wellendurchmesser	Ø 10 mm
Wellenlänge	L: 20 mm
Max. Wellenbelastung radial	220 N
Max. Wellenbelastung axial	120 N
Wellendurchmesser	Ø 9,525 mm
Hinweis	Achtung: Keine Option AAS = IP67 rundum
Wellenlänge	L: 20 mm
Max. Wellenbelastung radial	220 N
Max. Wellenbelastung axial	120 N
Lager	
Lagertyp	2 Präzisionskugellager
Lebensdauer	1 x 10 ⁹ U bei 100 % Lagerlast 1 x 10 ¹⁰ U bei 40 % Lagerlast 1 x 10 ¹¹ U bei 20 % Lagerlast
Max. Betriebsdrehzahl	8000 min ⁻¹
Elektrische Daten	
Betriebsspannung/ Eigenstromaufnahme	10 VDC bis 32 VDC: typ. 100 mA

Leistungsaufnahme	max. 1 W
Sensordaten	
Singleturn Technologie	innovative Hallsensor-Technologie
Singleturn Auflösung	65.536 Schritte/360° (16 Bit)
Singleturn Genauigkeit	< ±0,35°
Singleturn Wiederholgenauigkeit	< ±0,20°
Interne Zykluszeit	600 µs
Multiturn Technologie	Patent basierende EnDra®-Technologie ohne Batterie und ohne Getriebe.
Multiturn Auflösung	bis zu 32 Bit
Umweltdaten	
Umwelt-Daten:	
ESD (DIN EN 61000-4-2):	8 kV
Burst (DIN EN 61000-4-4):	2 kV
Gemäß EMC:	DIN EN 61000-6-2 DIN EN 61000-6-3
Vibration: (DIN EN 60068-2-6)	50 m/s ² (10 Hz bis 2000 Hz)
Schock: (DIN EN 60068-2-27)	1000 m/s ² (6 ms)
Auslegung:	Gemäß DIN VDE 0160
Einschaltzeit:	<1,5 s
Schnittstelle	
Schnittstelle:	CAN
CAN physical layer:	ISO 11898 (High Speed CAN)
Protokoll:	ISO 11898 (High Speed CAN)
Baudrate:	Auto-Baud-Detection
Standard Vorkonfiguration:	(andere Konfigurationen auf Anfrage)
Zählrichtung:	(Blick auf Welle) cccw
ECU-Adresse:	0x 0A
Prozessdaten-Identifizier:	0x18FF000A
PGN:	0xFF00
Prozessdaten-Mapping:	Byte 0-3 32 Bit Position Value Byte 4 8 Bit Error Register Die Einstellung des PDU timer und Position Preset kann über Konfigurations-PGN 0xEF00 (Prop. A) erfolgen.
PDU - Time:	50 ms (default)

Konfigurations - PGN:	0x EF 00 (Prop.A)
Byte 0:	0x 01
Byte 1:	0x FF
Byte 2:	PDU time LSB
Byte 3:	PDU time MSB
Byte 4:	Preset LSB
Byte 5, 6:	Preset
Byte 7:	Preset MSB

Allgemeine Daten

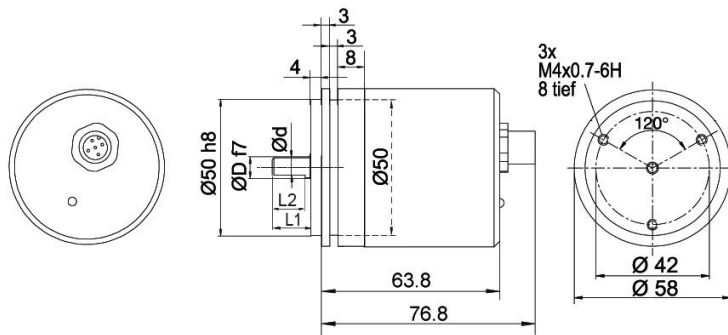
Anschluss	Steckerabgang
Schutzart (EN 60529)	Gehäuse: IP65, IP67, Welleneingang: IP65
Arbeitstemperatur	-40 °C bis +85 °C
Lagerungstemperatur	-40 °C bis +100 °C

Weitere Informationen

Allgemein technische Daten und Sicherheitshinweise
<http://www.wachendorff-automation.de/atd>

Passendes Zubehör
<http://www.wachendorff-automation.de/zub>

WDGA 58A CAN SAE J1939, galv. getrennt, mit M12x1, axial CB5, 5-polig

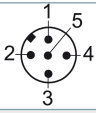


D = 6, L1 = 12, d = 5.3, L2 = 10 Welle abgeflacht
 D = 8, L1 = 19, d = 7.5, L2 = 15 Welle abgeflacht
 D = 10, L1 = 20 Welle nicht abgeflacht*
 D = 3/8", L1 = 20, d = 8.3, L2 = 10 Welle abgeflacht

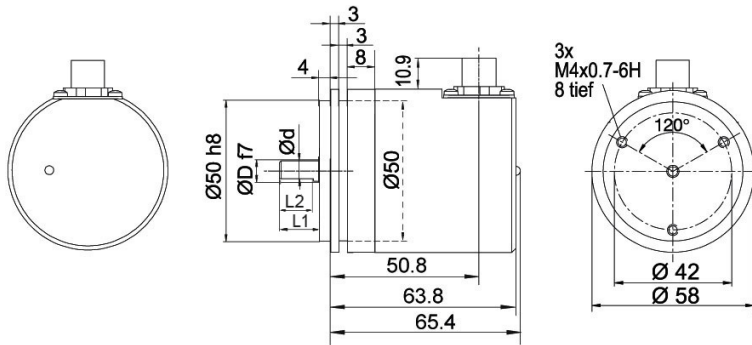
* Option IP67 rundum: (nur D = Ø 10 mm)
 D = 10, L1 = 20, d = 9, L2 = 15 Welle abgeflacht

Beschreibung

CB5 axial, 5-polig, Schirm mit Gebergehäuse leitend verbunden

Anschlussbelegungen	
CB5	
	
+UB	2
GND	3
CANHigh	4
CANLow	5
CANGND/ Schirm	1

WDGA 58A CAN SAE J1939, galv. getrennt, M12x1, CC5, radial, 5-polig

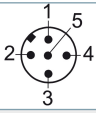


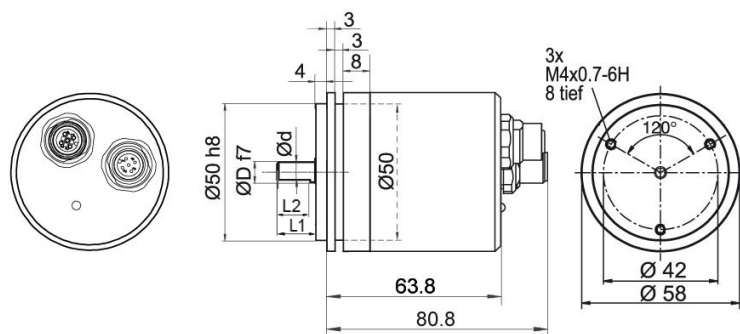
D = 6, L1 = 12, d = 5.3, L2 = 10 Welle abgeflacht
 D = 8, L1 = 19, d = 7.5, L2 = 15 Welle abgeflacht
 D = 10, L1 = 20 Welle nicht abgeflacht*
 D = 3/8", L1 = 20, d = 8.3, L2 = 10 Welle abgeflacht

* Option IP67 rundum: (nur D = Ø 10 mm)
 D = 10, L1 = 20, d = 9, L2 = 15 Welle abgeflacht

Beschreibung

CC5 radial, 5-polig, Schirm mit Gebergehäuse leitend verbunden

Anschlussbelegungen	
	<p style="text-align: center;">CC5</p> 
+UB	2
GND	3
CANHigh	4
CANLow	5
CANGND/ Schirm	1

WDGA 58A CAN SAE J1939, galv. getrennt, mit 2x M12x1, axial DB5


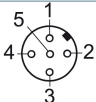
D = 6, L1 = 12, d = 5.3, L2 = 10 Welle abgeflacht
 D = 8, L1 = 19, d = 7.5, L2 = 15 Welle abgeflacht
 D = 10, L1 = 20 Welle nicht abgeflacht*
 D = 3/8", L1 = 20, d = 8.3, L2 = 10 Welle abgeflacht

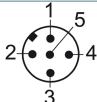
* Option IP67 rundum: (nur D = 10 mm)

D = 10, L1 = 20, d = 9, L2 = 15 Welle abgeflacht

Beschreibung

DB5 axial, 5-polig, Schirm mit Gebergehäuse leitend verbunden

Anschlussbelegungen	
	DB5 
Buchse	M12x1, 5-polig
+UB	2
GND	3
CANHigh	4
CANLow	5
CANGND/ Schirm	1

Anschlussbelegungen	
	DB5 
Stecker	M12x1, 5-polig
+UB	2
GND	3
CANHigh	4
CANLow	5
CANGND/ Schirm	1

Optionen

IP67 rundum, nur mit 10 mm Welle mit Abflachung	Bestell-Code
--	---------------------

Der Drehgeber WDGA 58A CAN SAE J1939 galv. getrennt ist auch mit der hohen Schutzart IP67 rundum lieferbar.

Max. Betriebsdrehzahl: 3500 min⁻¹

Zulässige Wellenbelastung: axial 100 N; radial 110 N

Anlaufdrehmoment: ca. 4 Ncm bei Raumtemperatur

AAS

Endwiderstand 120 Ohm	Bestell-Code
------------------------------	---------------------

Der Drehgeber WDGA 58A CAN SAE J1939 galv. ist auch mit fest eingebautem 120 Ohm Endwiderstand lieferbar.

AEO

Beispl. Bestell-Nr.	Typ	Ihr Drehgeber	
WDGA 58A	WDGA 58A	WDGA 58A	
Wellendurchmesser		Bestellschlüssel	
06	Ø 6 mm Achtung: Keine Option AAS = IP67 rundum	06	
	Ø 8 mm Achtung: Keine Option AAS = IP67 rundum	08	
	Ø 10 mm	10	
	Ø 9,525 mm Ø 3/8" Achtung: Keine Option AAS = IP67 rundum	4Z	
Singleturn Auflösung		Bestellschlüssel	
12	max. 16 Bit (Bsp. 12 Bit)	12	
Multiturn Auflösung		Bestellschlüssel	
18	Multiturn bis 32 Bit (Bsp. 18 Bit) (Singleturn + Multiturn max. 32 Bit) Kein Multiturn: 00	18	
Datenprotokoll		Bestellschlüssel	
CJ	CAN SAE J1939 (galv. getrennt)	CJ	
Software		Bestellschlüssel	
A	aktuellster Stand	A	
Code		Bestellschlüssel	
B	Binär	B	
Versorgung		Bestellschlüssel	
0	10 V bis 32 V (Standard)	0	
Galvanische Trennung		Bestellschlüssel	
1	ja	1	
Elektrischer Anschluss		Bestellschlüssel	
CB5	Stecker:		
	Sensorstecker, M12x1, 5-polig, axial, IP67, Schirm mit Gebergehäuse leitend verbunden	CB5	
	Sensorstecker, M12x1, 5-polig, radial, IP67, Schirm mit Gebergehäuse leitend verbunden	CC5	
	Sensorstecker/Buchse, 2x M12x1, 5-polig, axial, IP67, Schirm mit Gebergehäuse leitend verbunden	DB5	
Optionen		Bestellschlüssel	
	Keine Option gewählt	Leer	
	IP67 rundum, nur mit 10 mm Welle mit Abflachung	AAS	
	Endwiderstand 120 Ohm	AEO	

Beispl. Bestell-Nr.	WDGA 58A	06	12	18	CJ	A	B	0	1	CB5	
----------------------------	----------	----	----	----	----	---	---	---	---	-----	--

WDGA 58A											Beispl. Bestell-Nr.
----------	--	--	--	--	--	--	--	--	--	--	----------------------------

Ansprechpartner



Für technische Fragen
(Anwendungsberatung, Anpassungsentwicklung, absolute Drehgeberauswahl)
wenden Sie sich bitte an:

Technische Anwendungsberatung absolute Drehgeber

Thomas Post

Tel: +49 6722 9965414

Fax: +49 6722 996570

E-Mail: support-wdga@wachendorff.de



Für kaufmännische Fragen und Angebote
wenden Sie sich bitte an:

Vertriebsinnendienst

Tatjana Weigelt

Tel: +49 6722 9965242

Fax: +49 6722 996570

E-Mail: sales-wa@wachendorff.de



Im deutschsprachigen Ausland
wenden Sie sich bitte an:

Ihren Distributor

<https://www.wachendorff-automation.de/distributoren.html>



Wachendorff Automation GmbH & Co. KG
Industriestrasse 7 • 65366 Geisenheim
Germany

Tel: +49 67 22 / 99 65 25

Fax: +49 67 22 / 99 65 70

E-Mail: wdg@wachendorff.de

www.wachendorff-automation.de

