

Online-Datenblatt

Drehgeber WDGA 58S SSI

www.wachendorff-automation.de/wdga58sssi

Wachendorff Automation

... Systeme und Drehgeber

- Komplette Systeme
- Industrierobuste Drehgeber für Ihren Anwendungsfall
- Standardprogramm und Kundenversionen
- Höchste zulässige Lasten
- 48 Stunden Eilproduktion
- Fertigung in Deutschland
- Weltweites Distributoren-Netzwerk

Drehgeber WDGA 58S absolut SSI magnetisch, mit EnDra®-Technologie



EnDra®
Technologie

SSI
Synchronous Serial Interface

- Salznebeltest nach DIN EN 60068-2-11 erfolgreich bestanden
- Schutzart IP67 + IP69k (Hochdruck-/ Dampfstrahl-Reinigung)
- EnDra®: Wartungsfrei und umweltschonend
- SSI, Gray oder Binär
- Single-/Multiturn (max. 16 bit/43 bit)
- Zukunftsweisende Technologie mit 32 Bit-Prozessor
- 2-Farb-LED als Anzeige von Betriebszustand

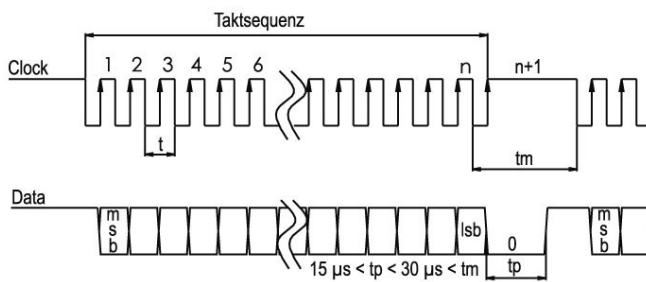
www.wachendorff-automation.de/wdga58ssi

Salznebeltest nach DIN EN 60068-2-11 Hochdruck-/Dampfstrahl-Reinigung

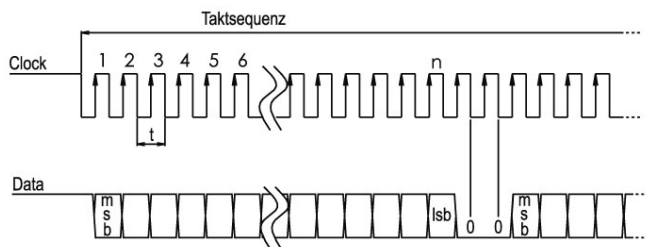
Mechanische Daten	
Gehäuse	
Flanschtyp	Klemmflansch
Flanschmaterial	Aluminium, eloxiert natur
Flanschmaterial Rückseite	Stahlgehäuse verchromt, magnetisch schirmend
Gehäusedurchmesser	Ø 58 mm
Welle(n)	
Wellenmaterial	Edelstahl
Anlaufdrehmoment	ca. 1 Ncm bei Raumtemperatur
Wellendurchmesser	Ø 10 mm
Wellenlänge	L: 18 mm
Max. Wellenbelastung radial	100 N
Max. Wellenbelastung axial	100 N
Lager	
Lagertyp	2 Präzisionskugellager
Lebensdauer	1 x 10 ⁹ U bei 100 % Lagerlast 1 x 10 ¹⁰ U bei 40 % Lagerlast 1 x 10 ¹¹ U bei 20 % Lagerlast
Max. Betriebsdrehzahl	3600 min ⁻¹
Kenndaten für funktionale Sicherheit	
MTTF _d	1000 a
Gebrauchsdauer (TM)	20 a
Lebensdauer Lager (L10h)	1 x 10 ¹¹ U bei 20 % Lagerlast und 3600 min ⁻¹
Diagnosedeckungsgrad (DC)	0 %
Elektrische Daten	
Betriebsspannung/ Eigenstromaufnahme	4,75 VDC bis 32 VDC: typ. 50 mA
Leistungsaufnahme	max. 0,5 W
Betriebsspannung/ Eigenstromaufnahme	4,75 VDC bis 5,5 VDC: typ. 80 mA
Leistungsaufnahme	max. 0,44 W
Sensordaten	
Singleturn Technologie	innovative Hallsensor-Technologie
Singleturn Auflösung	bis zu 65.536 Schritte/360° (16 Bit)
Singleturn Genauigkeit	± 0,0878° (12 Bit)
Singleturn Wiederholgenauigkeit	± 0,0878° (12 Bit)
Interne Zykluszeit	600 µs

Multiturn Technologie	Patent basierende EnDra®-Technologie ohne Batterie und ohne Getriebe.
Multiturn Auflösung	bis zu 43 Bit.
Umweltdaten	
ESD (DIN EN 61000-4-2):	8 kV
Burst (DIN EN 61000-4-4):	2 kV
Gemäß EMC:	DIN EN 61000-6-2 DIN EN 61000-6-3 DIN EN 61326-1
Vibration: (DIN EN 60068-2-6)	300 m/s ² (10 Hz bis 2000 Hz)
Schock: (DIN EN 60068-2-27)	5000 m/s ² (6 ms)
Auslegung:	Gemäß DIN VDE 0160
Einschaltzeit:	<1,5 s
Zolltarif-Informationen	
Zolltarifnummer:	90318020
Ursprungsland:	Deutschland
Schnittstelle	
Schnittstelle:	SSI
Takteingang:	über Optokoppler; I > 1,6 mA; U > 2,2 V
Taktfrequenz:	100 kHz bis 500 kHz, bis 2 MHz auf Anfrage
Datenausgang:	RS485/RS422 kompatibel
Ausgabecode:	Gray oder Binär
SSI-Ausgabe:	Winkel-/Positionswert
Paritybit:	optional (even/odd)
Fehlerbit:	optional
Einschaltzeit:	<1,5 s
Konfigurations-Eingänge	DIR = GND -> cw Positive Zählrichtung: DIR = +UB -> ccw (Blick auf Welle)
Nullsetzen:	Setzen: Preset = +UB für 2 s Deaktiviert: Preset = GND

Übertragungsprotokoll SSI Einfachübertragung:



Übertragungsprotokoll SSI Mehrfachübertragung:



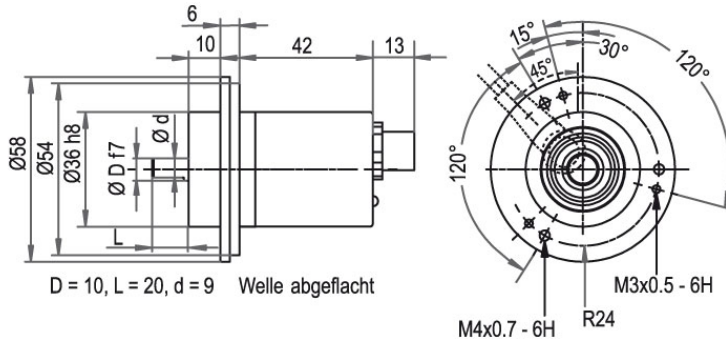
Allgemeine Daten

Gewicht	ca. 200 g
Anschluss	Steckerabgang
Schutzart (EN 60529)	IP67+IP69K rundum
Arbeitstemperatur	-40 °C bis +85 °C
Lagerungstemperatur	-40 °C bis +100 °C

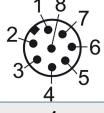
Weitere Informationen

Allgemein technische Daten und Sicherheitshinweise
<http://www.wachendorff-automation.de/atd>

Passendes Zubehör
<http://www.wachendorff-automation.de/zub>

Steckerabgang, M12x1 CB8, axial, 8-polig

Beschreibung

CB8 axial, 8-polig, Schirm mit Gebergehäuse leitend verbunden

Anschlussbelegungen	
	CB8 
GND	1
+UB	2
SSI CLK+	3
SSI CLK-	4
SSI DATA+	5
SSI DATA-	6
PRESET	7
DIR	8
Schirm	Gehäuse

Beispl. Bestell-Nr.	Typ	Ihr Drehgeber	
WDGA 58S	WDGA 58S	WDGA 58S	
	Wellendurchmesser	Bestellschlüssel	
10	Ø 10 mm	10	
	Singleturn Auflösung	Bestellschlüssel	
12	Singleturn-Auflösung von 1 Bit bis 16 Bit: (Bsp. 12 Bit)	12	
	Multiturn Auflösung	Bestellschlüssel	
12	Multiturn bis 43 Bit (Bsp. 12 Bit) Kein Multiturn = 00	12	
	Datenprotokoll	Bestellschlüssel	
SI	SSI	SI	SI
	Software	Bestellschlüssel	
A	aktuellster Stand	A	A
	Code	Bestellschlüssel	
B	Binär	B	
	Gray	G	
	Versorgung	Bestellschlüssel	
0	4,75 V bis 32 V (Standard)	0	
	4,75 V bis 5,5 V	1	
	Galvanische Trennung	Bestellschlüssel	
1	ja	1	1
	Elektrischer Anschluss	Bestellschlüssel	
CB8	Stecker:	CB8	CB8
	Sensorstecker, M12x1, 8-polig, axial, Schirm mit Gebergehäuse leitend verbunden		

Beispl. Bestell-Nr.	WDGA 58S	10	12	12	SI	A	B	0	1	CB8
----------------------------	----------	----	----	----	----	---	---	---	---	-----

WDGA 58S				SI	A			1	CB8	Ihr Drehgeber
----------	--	--	--	----	---	--	--	---	-----	----------------------

Ansprechpartner



Für technische Fragen
(Anwendungsberatung, Anpassungsentwicklung, absolute Drehgeberauswahl)
wenden Sie sich bitte an:

Technische Anwendungsberatung absolute Drehgeber

Marc Geccelli

Tel: +49 6722 9965414

E-Mail: support-wa@wachendorff.de

Für kaufmännische Fragen und Angebote
wenden Sie sich bitte an:

Vertriebsinnendienst (Deutschland)

Tel: +49 6722 9965599

E-Mail: sales-wa@wachendorff.de

<https://www.wachendorff-automation.de/vertrieb-de/>



Im deutschsprachigen Ausland
wenden Sie sich bitte an:

Ihren Distributor

<https://www.wachendorff-automation.de/distributoren.html>



Wachendorff Automation GmbH & Co. KG
Industriestrasse 7 • 65366 Geisenheim
Germany

Tel: +49 67 22 / 99 65 25

E-Mail: wdg@wachendorff.de

www.wachendorff-automation.de

