



# Online-Datenblatt

## Drehgeber WDGA 58V SSI

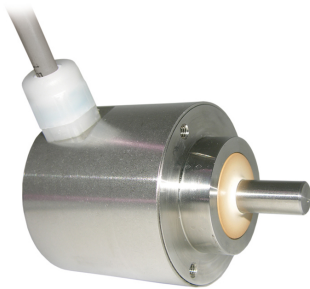
[www.wachendorff-automation.de/wdga58vssi](http://www.wachendorff-automation.de/wdga58vssi)

### Wachendorff Automation

#### ... Systeme und Drehgeber

- Komplette Systeme
- Industrierobuste Drehgeber für Ihren Anwendungsfall
- Standardprogramm und Kundenversionen
- Höchste zulässige Lasten
- 48 Stunden Eilproduktion
- Fertigung in Deutschland
- Weltweites Distributoren-Netzwerk

# Drehgeber WDGA 58V absolut SSI magnetisch, mit EnDra®-Technologie



**EnDra®**  
Technologie

**SSI**  
Synchronous Serial Interface

- Salznebelfest nach DIN EN 60068-2-11
- Schutzart IP67 + IP69k (Hochdruck-/ Dampfstrahl-Reinigung)
- EnDra®: Wartungsfrei und umweltschonend
- SSI, Gray oder Binär
- Single-/Multiturn (max. 16 bit/43 bit)
- Zukunftsweisende Technologie mit 32 Bit Prozessor

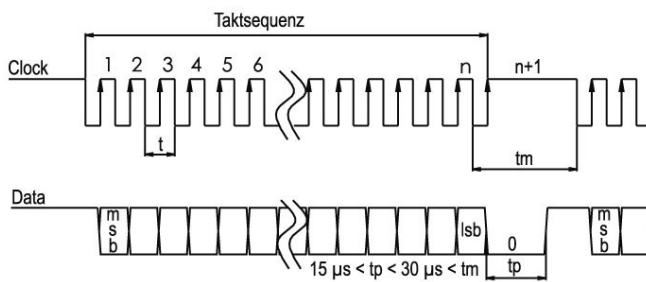
[www.wachendorff-automation.de/wdga58vssi](http://www.wachendorff-automation.de/wdga58vssi)

**Speziell für die Lebensmittelbranche**  
**Säuren- und Laugenbeständig**

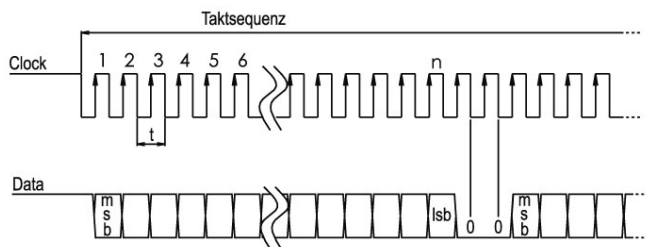
Mechanische Daten	
<b>Gehäuse</b>	
Flanschtyp	Klemmflansch
Flanschmaterial	Edelstahl, V4A
Flanschmaterial Rückseite	Edelstahl, V4A
Gehäusedurchmesser	Ø 58 mm
<b>Welle(n)</b>	
Wellenmaterial	Edelstahl, V4A
Anlaufdrehmoment	ca. 1 Ncm bei Raumtemperatur
Wellendurchmesser	Ø 10 mm
Wellenlänge	L: 18 mm
Max. Wellenbelastung radial	100 N
Max. Wellenbelastung axial	100 N
<b>Lager</b>	
Lagertyp	2 Präzisionskugellager
Lebensdauer	1 x 10 <sup>9</sup> U bei 100 % Lagerlast 1 x 10 <sup>10</sup> U bei 40 % Lagerlast 1 x 10 <sup>11</sup> U bei 20 % Lagerlast
Max. Betriebsdrehzahl	3600 min <sup>-1</sup>
<b>Kenndaten für funktionale Sicherheit</b>	
MTTF <sub>d</sub>	1000 a
Gebrauchsdauer (TM)	20 a
Lebensdauer Lager (L10h)	1 x 10 <sup>11</sup> U bei 20 % Lagerlast und 3600 min <sup>-1</sup>
Diagnosedeckungsgrad (DC)	0 %
<b>Elektrische Daten</b>	
Betriebsspannung/ Eigenstromaufnahme	10 VDC bis 32 VDC: typ. 50 mA
Leistungsaufnahme	max. 0,5 W
Betriebsspannung/ Eigenstromaufnahme	4,75 VDC bis 5,5 VDC: typ. 80 mA
Leistungsaufnahme	max. 0,44 W
<b>Sensordaten</b>	
Singleturn Technologie	innovative Hallsensor-Technologie
Singleturn Auflösung	bis zu 65.536 Schritte/360° (16 Bit)
Singleturn Genauigkeit	< ±0,35°
Singleturn Wiederholgenauigkeit	< ±0,20°
Interne Zykluszeit	600 µs

Multiturn Technologie	Patent basierende EnDra®-Technologie ohne Batterie und ohne Getriebe.
Multiturn Auflösung	bis zu 43 Bit.
<b>Umweltdaten</b>	
<b>Umwelt-Daten:</b>	
ESD (DIN EN 61000-4-2):	8 kV
Burst (DIN EN 61000-4-4):	2 kV
Gemäß EMC:	DIN EN 61000-6-2 DIN EN 61000-6-3
Vibration: (DIN EN 60068-2-6)	50 m/s <sup>2</sup> (10 Hz bis 2000 Hz)
Schock: (DIN EN 60068-2-27)	1000 m/s <sup>2</sup> (6 ms)
Auslegung:	Gemäß DIN VDE 0160
Einschaltzeit:	<1,5 s
<b>Schnittstelle</b>	
<b>Schnittstelle:</b>	<b>SSI</b>
Takteingang:	über Optokoppler
Taktfrequenz:	100 kHz bis 500 kHz, bis 2 MHz auf Anfrage
Datenausgang:	RS485/RS422 kompatibel
Ausgabecode:	Gray oder Binär
SSI-Ausgabe:	Winkel-/Positionswert
Paritybit:	optional (even/odd)
Fehlerbit:	optional
Einschaltzeit:	<1,5 s
<b>Konfigurations-Eingänge</b>	DIR = GND -> cw Positive Zählrichtung: DIR = +UB -> ccw (Blick auf Welle)
Nullsetzen:	Setzen: Preset = +UB für 2 s Deaktiviert: Preset = GND
<b>LED-Verhalten:</b>	
Beim Start / Bootup:	- rotes Leuchten (<2,3 s)
Fehler:	- konstantes rotes Leuchten (>2,3 s)
Normaler Betriebszustand:	- konstant grünes Leuchten
Keine Versorgung angelegt:	- kein Leuchten

### Übertragungsprotokoll SSI Einfachübertragung:



### Übertragungsprotokoll SSI Mehrfachübertragung:



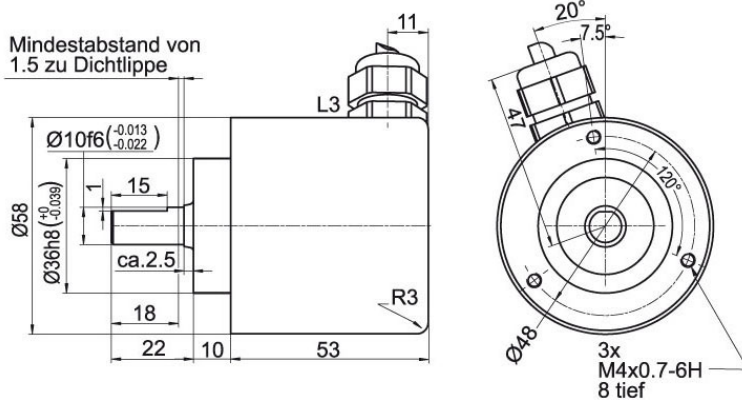
#### Allgemeine Daten

Gewicht	ca. 600 g
Anschluss	Kabelabgang (TPE)
Schutzart (EN 60529)	IP67 rundum und IP69K
Arbeitstemperatur	-20 °C bis +80 °C
Lagerungstemperatur	-20 °C bis +80 °C

#### Weitere Informationen

Allgemein technische Daten und Sicherheitshinweise  
<http://www.wachendorff-automation.de/atd>

Passendes Zubehör  
<http://www.wachendorff-automation.de/zub>

**Kabelanschluss L3 mit 2 m Kabel**

**Beschreibung**

**L3** radial, Schirm mit Gebergehäuse leitend verbunden

Anschlussbelegungen	
GND	OG
+UB	BN
SSI CLK+	GN
SSI CLK-	YE
SSI DATA+	GY
SSI DATA-	PK
PRESET	BU
DIR	RD
Schirm	housing

Beispl. Bestell-Nr.	Typ	Ihr Drehgeber	
WDGA 58V	WDGA 58V	WDGA 58V	
	<b>Wellendurchmesser</b>	<b>Bestellschlüssel</b>	
10	Ø 10 mm	10	
	<b>Singleturn Auflösung</b>	<b>Bestellschlüssel</b>	
12	Singleturn-Auflösung von 1 Bit bis 16 Bit: (Bsp. 12 Bit)	12	
	<b>Multiturn Auflösung</b>	<b>Bestellschlüssel</b>	
12	Multiturn bis 43 Bit (Bsp. 12 Bit) Kein Multiturn = 00	12	
	<b>Datenprotokoll</b>	<b>Bestellschlüssel</b>	
SI	SSI	SI	SI
	<b>Software</b>	<b>Bestellschlüssel</b>	
A	aktuellster Stand	A	A
	<b>Code</b>	<b>Bestellschlüssel</b>	
B	Binär	B	
	Gray	G	
	<b>Versorgung</b>	<b>Bestellschlüssel</b>	
0	10 V bis 32 V (Standard)	0	
	4,75 V bis 5,5 V	1	
	<b>Galvanische Trennung</b>	<b>Bestellschlüssel</b>	
1	ja	1	1
	<b>Elektrischer Anschluss</b>	<b>Bestellschlüssel</b>	
L3	<b>Kabel:</b>	L3	L3
	radial, Schirm mit Gebergehäuse leitend verbunden		

<b>Beispl. Bestell-Nr.</b>	WDGA 58V	10	12	12	SI	A	B	0	1	L3
----------------------------	----------	----	----	----	----	---	---	---	---	----

WDGA 58V				SI	A			1	L3	<b>Ihr Drehgeber</b>
----------	--	--	--	----	---	--	--	---	----	----------------------

## Ansprechpartner



Für technische Fragen  
(Anwendungsberatung, Anpassungsentwicklung, absolute Drehgeberauswahl)  
wenden Sie sich bitte an:

Technische Anwendungsberatung absolute Drehgeber

**Thomas Post**

Tel: +49 6722 9965414  
Fax: +49 6722 996570  
E-Mail: support-wdga@wachendorff.de



Für kaufmännische Fragen und Angebote  
wenden Sie sich bitte an:

Vertriebsinnendienst (Deutschland)

**Gunhild Pfeiffer**

Tel: +49 6722 9965599  
Fax: +49 6722 996570  
E-Mail: gp@wachendorff.de



Im deutschsprachigen Ausland  
wenden Sie sich bitte an:

Ihren Distributor

<https://www.wachendorff-automation.de/distributoren.html>



Wachendorff Automation GmbH & Co. KG  
Industriestrasse 7 • 65366 Geisenheim  
Germany

Tel: +49 67 22 / 99 65 25  
Fax: +49 67 22 / 99 65 70  
E-Mail: wdg@wachendorff.de  
[www.wachendorff-automation.de](http://www.wachendorff-automation.de)

