



# Online-Datenblatt

## Drehgeber WDGA 58E Universal IE (cov)

[www.wachendorff-automation.de/wdga58euie](http://www.wachendorff-automation.de/wdga58euie)

### Wachendorff Automation

#### ... Systeme und Drehgeber

- Komplette Systeme
- Industrierobuste Drehgeber für Ihren Anwendungsfall
- Standardprogramm und Kundenversionen
- Höchste zulässige Lasten
- 48 Stunden Eilproduktion
- Fertigung in Deutschland
- Weltweites Distributoren-Netzwerk

# Drehgeber WDGA 58E absolut Universal IE, mit Bushaube, EnDra®- Technologie

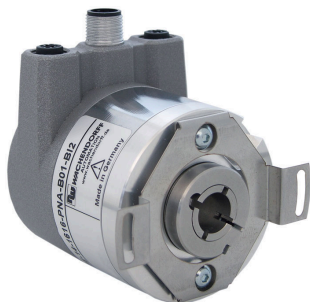


Abbildung ähnlich

**EnDra®**  
Technologie

**Universal-IE**  
Industrial Ethernet

- EnDra®: Wartungsfrei und umweltschonend
- Universal IE, Single- und Multiturn
- Kompakte Bauform mit Bushaube
- Single-/Multiturn (max. 16 bit/43 bit)
- Zukunftsweisende Technologie
- 2 Farb-Duo-LED's als Anzeige von Betriebszustand und Buszustand sowie 2 L/A LED's
- Höchste Lagerlasten bis 80 N radial, 50 N axial

[www.wachendorff-automation.de/wdga58eue](http://www.wachendorff-automation.de/wdga58eue)

Mechanische Daten	
Flanschtyp	Endhohlwelle
Flanschmaterial	Aluminium
Gehäusematerial	Aluminium-Druckguss, pulverbeschichtet
Zwischenstück	Stahlgehäuse verchromt, magnetisch schirmend
Drehmomentstütze	inkl. 1 Drehmomentstütze WDGDS10019
- 1. Federblechausgleich	axial: ±1,2 mm, radial: ±0,2 mm
- Max. Betriebsdrehzahl	6000 min <sup>-1</sup> bis max. Arbeitstemperatur +80 °C
Flanschdurchmesser	Ø 58 mm
Welle(n)	
Wellenmaterial	Edelstahl
Anlaufdrehmoment	ca. 1,6 Ncm bei Raumtemperatur
Befestigung	unverlierbarer Klemmring
Wellendurchmesser	Ø 6 mm
Hinweis	über Reduzierhülse
Wellenlänge	L: 12 mm
Eindringtiefe min.	9,5 mm
Eindringtiefe max.	14 mm
Max. Wellenbelastung radial	80 N
Max. Wellenbelastung axial	50 N
Wellendurchmesser	Ø 6,35 mm [Ø 1/4"] Order No: 2Z
Hinweis	über Reduzierhülse
Wellenlänge	L: 12 mm
Eindringtiefe min.	9,5 mm
Eindringtiefe max.	14 mm
Max. Wellenbelastung radial	80 N
Max. Wellenbelastung axial	50 N
Wellendurchmesser	Ø 7 mm
Hinweis	über Reduzierhülse
Wellenlänge	L: 12 mm
Eindringtiefe min.	9,5 mm
Eindringtiefe max.	14 mm
Max. Wellenbelastung radial	80 N
Max. Wellenbelastung axial	50 N
Wellendurchmesser	Ø 8 mm
Hinweis	über Reduzierhülse

Wellenlänge	L: 12 mm
Eindringtiefe min.	9,5 mm
Eindringtiefe max.	14 mm
Max. Wellenbelastung radial	80 N
Max. Wellenbelastung axial	50 N
Wellendurchmesser	Ø 9,525 mm [Ø 3/8"] Order No: 4Z
Hinweis	über Reduzierhülse
Wellenlänge	L: 12 mm
Eindringtiefe min.	9,5 mm
Eindringtiefe max.	14 mm
Max. Wellenbelastung radial	80 N
Max. Wellenbelastung axial	50 N
Wellendurchmesser	Ø 10 mm
Hinweis	über Reduzierhülse
Wellenlänge	L: 12 mm
Eindringtiefe min.	9,5 mm
Eindringtiefe max.	14 mm
Max. Wellenbelastung radial	80 N
Max. Wellenbelastung axial	50 N
Wellendurchmesser	Ø 12 mm
Wellenlänge	L: 12 mm
Eindringtiefe min.	9,5 mm
Eindringtiefe max.	14 mm
Max. Wellenbelastung radial	80 N
Max. Wellenbelastung axial	50 N
Wellendurchmesser	Ø 12,7 mm [Ø 1/2"] Order No. 3Z
Hinweis	über Reduzierhülse
Wellenlänge	L: 12 mm
Eindringtiefe min.	9,5 mm
Eindringtiefe max.	14 mm
Max. Wellenbelastung radial	80 N
Max. Wellenbelastung axial	50 N
Wellendurchmesser	Ø 14 mm
Wellenlänge	L: 12 mm
Eindringtiefe min.	9,5 mm
Eindringtiefe max.	14 mm
Max. Wellenbelastung radial	80 N
Max. Wellenbelastung axial	50 N

Wellendurchmesser	Ø 15 mm
Wellenlänge	L: 12 mm
Eindringtiefe min.	9,5 mm
Eindringtiefe max.	14 mm
Max. Wellenbelastung radial	80 N
Max. Wellenbelastung axial	50 N

#### Lager

Lagertyp	2 Präzisionskugellager
Lebensdauer	1 x 10 <sup>9</sup> U bei 100 % Lagerlast 1 x 10 <sup>10</sup> U bei 40 % Lagerlast 1 x 10 <sup>11</sup> U bei 20 % Lagerlast
Max. Betriebsdrehzahl	6000 min <sup>-1</sup>

#### Kenndaten für funktionale Sicherheit

MTTF <sub>d</sub>	300 a
Gebrauchsdauer (TM)	20 a
Lebensdauer Lager (L10h)	1 x 10 <sup>11</sup> U bei 20 % Lagerlast und 6000 min <sup>-1</sup>
Diagnosedeckungsgrad (DC)	0 %

#### Elektrische Daten

Betriebsspannung/ Eigenstromaufnahme	10 VDC bis 32 VDC: typ. 125 mA
Leistungsaufnahme	typ. 3 W
Funktionsprinzip	magnetisch

#### Sensordaten

Singleturn Technologie	innovative Hallsensor-Technologie
Singleturn Auflösung	bis zu 65.536 Schritte/360° (16 Bit)
Singleturn Genauigkeit	± 0,0878° ( 12 Bit)
Singleturn Wiederholgenauigkeit	± 0,0878° ( 12 Bit)
Interne Zykluszeit	50 µs
Multiturn Technologie	Patent basierende EnDra®- Technologie ohne Batterie und ohne Getriebe.
Multiturn Auflösung	43 Bit

#### Integrierter Webserver:

Konfigurierbar	Wählbar: PROFINET-IO, EtherNet/IP, EtherCAT IP-Adresse Subnetz-Maske Gateway-Adresse
Auslesbar	Drehgeberparameter
Update	Firmware

#### Umweltdaten

ESD (DIN EN 61000-4-2):	8 kV
Burst (DIN EN 61000-4-4):	2 kV
Gemäß EMC:	DIN EN 61000-6-2 DIN EN 61000-6-3
Vibration: (DIN EN 60068-2-6)	200 m/s <sup>2</sup> (10 Hz bis 1000 Hz)
Schock: (DIN EN 60068-2-27)	5000 m/s <sup>2</sup> (6 ms)
Elektrische Sicherheit:	Gemäß DIN VDE 0160
Einschaltzeit:	<1,5 s

#### Zolltarif-Informationen

Zolltarifnummer:	90318020
Ursprungsland:	Deutschland

Schnittstelle	
<b>Schnittstelle:</b>	<b>Universal Industrial Ethernet</b>
Protokoll:	wählbar (PROFINET-IO, EtherCAT, EtherNET/IP)
Datenübertragung:	100BASE-TX
Funktion:	Multiturn
Code:	Binär, CW werkseitig, programmierbar
Eigenschaften, physikalischer Layer, Zykluszeiten, Funktionen, Parameter, Objekte und Merkmale	Details finden Sie jeweils bei den entsprechenden Produkten mit der einzelnen Schnittstelle.
Diagnose LEDs:	Datenverkehr und Verbindungskontrolle: L/A1: Port 1 L/A2: Port 2
Status-LED:	STAT, MOD: Statusanzeige Drehgeber und Bus

#### Allgemeine Daten

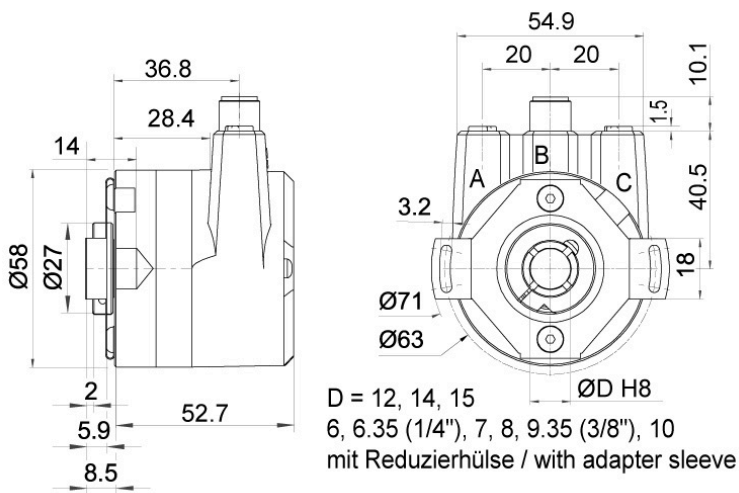
Gewicht	ca. 410 g
Anschluss	Bushaube
Schutzart (EN 60529)	IP65 rundum
Arbeitstemperatur	-40 °C bis +85 °C
Lagerungstemperatur	-40 °C bis +100 °C

#### Weitere Informationen

Allgemein technische Daten und Sicherheitshinweise  
<http://www.wachendorff-automation.de/atd>

Passendes Zubehör  
<http://www.wachendorff-automation.de/zub>

**WDGA 58E, Universal IE, BI2, Bushaube mit 3x M12x1**



**Beschreibung**

**BI2** Bushaube mit 3x M12x1

Anschlussbelegungen	
	<b>BI2</b> 
<b>Buchse (Port1)</b>	M12x1, 4-polig, D-codiert
<b>Tx+</b>	1
<b>Rx+</b>	2
<b>Tx-</b>	3
<b>Rx-</b>	4

Anschlussbelegungen	
	<b>BI2</b> 
<b>Stecker (Power)</b>	M12x1, 4-polig, A-codiert
<b>+UB</b>	1
<b>n. c.</b>	2
<b>GND</b>	3
<b>n. c.</b>	4

Anschlussbelegungen	
	<b>BI2</b> 
<b>Buchse (Port2)</b>	M12x1, 4-polig, D-codiert
<b>Tx+</b>	1
<b>Rx+</b>	2
<b>Tx-</b>	3
<b>Rx-</b>	4

## Optionen

### Besonders leichtlaufender Geber

### Bestell-Code

Der Drehgeber WDGA 58E Universal IE (cov) ist auch als besonders leichtlaufender Geber **AAC** erhältlich. Dabei ändert sich das Anlaufdrehmoment auf 0,6 Ncm und die Schutzart am Welleneingang auf IP50.

---

Beispl. Bestell-Nr.	Typ	Ihr Drehgeber	
WDGA 58E	WDGA 58E	WDGA 58E	
	<b>Wellendurchmesser</b>	<b>Bestellschlüssel</b>	
12	Ø 6 mm über Reduzierhülse	06	
	Ø 6,35 mm [Ø 1/4"] Order No: 2Z über Reduzierhülse	2Z	
	Ø 7 mm über Reduzierhülse	07	
	Ø 8 mm über Reduzierhülse	08	
	Ø 9,525 mm [Ø 3/8"] Order No: 4Z über Reduzierhülse	4Z	
	Ø 10 mm über Reduzierhülse	10	
	Ø 12 mm	12	
	Ø 12,7 mm [Ø 1/2"] Order No. 3Z über Reduzierhülse	3Z	
	Ø 14 mm	14	
	Ø 15 mm	15	
	<b>Singleturn Auflösung</b>	<b>Bestellschlüssel</b>	
16	Singleturn-Auflösung 16 Bit	16	
	<b>Multiturn Auflösung</b>	<b>Bestellschlüssel</b>	
43	Multiturn 43 Bit	43	
	<b>Datenprotokoll</b>	<b>Bestellschlüssel</b>	
IE	Universal IE (mit Bushaube)	IE	IE
	<b>Software</b>	<b>Bestellschlüssel</b>	
U	aktuellster Stand	U	U
	<b>Code</b>	<b>Bestellschlüssel</b>	
B	Binär	B	B
	<b>Versorgung</b>	<b>Bestellschlüssel</b>	
0	10 V bis 32 V (Standard)	0	0
	<b>Galvanische Trennung</b>	<b>Bestellschlüssel</b>	
1	ja	1	1
	<b>Elektrischer Anschluss</b>	<b>Bestellschlüssel</b>	
BI2	<b>Anschlusshaube:</b>		BI2
	Bushaube mit 3x M12x1	BI2	
	<b>Optionen</b>	<b>Bestellschlüssel</b>	
	Keine Option gewählt	Leer	
	Besonders leichtlaufender Geber	AAC	

Beispl. Bestell-Nr.	WDGA 58E	12	16	43	IE	U	B	0	1	BI2	
---------------------	----------	----	----	----	----	---	---	---	---	-----	--

WDGA 58E					IE	U	B	0	1	BI2	Ihr Drehgeber
----------	--	--	--	--	----	---	---	---	---	-----	---------------

**Ansprechpartner**



Für technische Fragen  
(Anwendungsberatung, Anpassungsentwicklung, absolute Drehgeberauswahl)  
wenden Sie sich bitte an:

Technische Anwendungsberatung absolute Drehgeber  
**Eike Fröhlich**

Tel: +49 6722 9965414  
E-Mail: sales-wa@wachendorff.de

Für kaufmännische Fragen und Angebote  
wenden Sie sich bitte an:

Vertriebsinnendienst (Deutschland)

E-Mail: sales-wa@wachendorff.de  
<https://www.wachendorff-automation.de/vertrieb-de/>



Im deutschsprachigen Ausland  
wenden Sie sich bitte an:

Ihren Distributor

<https://www.wachendorff-automation.de/distributoren.html>

**WACHENDORFF**

Wachendorff Automation GmbH & Co. KG  
Industriestrasse 7 • 65366 Geisenheim  
Germany

Tel: +49 67 22 / 99 65 25  
E-Mail: [wdg@wachendorff.de](mailto:wdg@wachendorff.de)  
[www.wachendorff-automation.de](http://www.wachendorff-automation.de)

