



# Online-Datenblatt

## Drehgeber WDGA 58E CANopen LIFT

[www.wachendorff-automation.de/wdga58ecanlift](http://www.wachendorff-automation.de/wdga58ecanlift)

### Wachendorff Automation

#### ... Systeme und Drehgeber

- Komplette Systeme
- Industrierobuste Drehgeber für Ihren Anwendungsfall
- Standardprogramm und Kundenversionen
- Höchste zulässige Lasten
- 48 Stunden Eilproduktion
- Fertigung in Deutschland
- Weltweites Distributoren-Netzwerk

# Drehgeber WDGA 58E absolut CANopen LIFT, mit EnDra®-Technologie



**EnDra®**  
Technologie

**CANopen LIFT**

- EnDra®: Wartungsfrei und umweltschonend
- CANopen LIFT, Single- und Multiturn
- Kommunikationsprofil CiA 301
- Applikationsprofil CANopen LIFT CiA 417
- Single-/Multiturn (max. 16 bit/32 bit)
- Zukunftsweisende Technologie mit 32 Bit Prozessor

[www.wachendorff-automation.de/wdga58ecanlift](http://www.wachendorff-automation.de/wdga58ecanlift)

## Mechanische Daten

### Gehäuse

Flanschtyp	Endhohlwelle
Flanschmaterial	Aluminium
Flanschmaterial Rückseite	Aluminium-Druckguss, pulverbeschichtet; integrierte magnetische Schirmung
Drehmomentstütze	inkl. 1 Drehmomentstütze WDGDS10001
- 1. Federblechausgleich	axial: ±0,8 mm, radial: ±0,2 mm
- Max. Betriebsdrehzahl	6000 min <sup>-1</sup> bis max. Arbeitstemperatur +60 °C
- 2. Zylinderstift 4 mm	benötigt Zubehör WDGDS10005
- Ausgleich	axial: ±0,5 mm, radial: ±1,5 mm, Max. Betriebsdrehzahl: 3000 min <sup>-1</sup>
Gehäusedurchmesser	Ø 58 mm

### Welle(n)

Wellenmaterial	Edelstahl
Anlaufdrehmoment	ca. 1,6 Ncm bei Raumtemperatur
Befestigung	unverlierbarer Klemmring
Wellendurchmesser	Ø 6 mm
Hinweis	über Reduzierhülse
Wellenlänge	L: 12 mm
Eindringtiefe min.	11 mm
Eindringtiefe max.	15 mm
Max. Wellenbelastung radial	80 N
Max. Wellenbelastung axial	50 N
Wellendurchmesser	Ø 6,35 mm
Hinweis	über Reduzierhülse
Wellenlänge	L: 12 mm
Eindringtiefe min.	11 mm
Eindringtiefe max.	15 mm
Max. Wellenbelastung radial	80 N
Max. Wellenbelastung axial	50 N
Wellendurchmesser	Ø 7 mm
Hinweis	über Reduzierhülse
Wellenlänge	L: 12 mm
Eindringtiefe min.	11 mm
Eindringtiefe max.	15 mm
Max. Wellenbelastung radial	80 N
Max. Wellenbelastung axial	50 N
Wellendurchmesser	Ø 8 mm

Hinweis	über Reduzierhülse
Wellenlänge	L: 12 mm
Eindringtiefe min.	11 mm
Eindringtiefe max.	15 mm
Max. Wellenbelastung radial	80 N
Max. Wellenbelastung axial	50 N

Wellendurchmesser	Ø 9,525 mm
Hinweis	über Reduzierhülse
Wellenlänge	L: 12 mm
Eindringtiefe min.	11 mm
Eindringtiefe max.	15 mm
Max. Wellenbelastung radial	80 N
Max. Wellenbelastung axial	50 N

Wellendurchmesser	Ø 10 mm
Hinweis	über Reduzierhülse
Wellenlänge	L: 12 mm
Eindringtiefe min.	11 mm
Eindringtiefe max.	15 mm
Max. Wellenbelastung radial	80 N
Max. Wellenbelastung axial	50 N

Wellendurchmesser	Ø 12 mm
Wellenlänge	L: 12 mm
Eindringtiefe min.	11 mm
Eindringtiefe max.	15 mm
Max. Wellenbelastung radial	80 N
Max. Wellenbelastung axial	50 N

Wellendurchmesser	Ø 14 mm
Wellenlänge	L: 12 mm
Eindringtiefe min.	11 mm
Eindringtiefe max.	15 mm
Max. Wellenbelastung radial	80 N
Max. Wellenbelastung axial	50 N

Wellendurchmesser	Ø 15 mm
Wellenlänge	L: 12 mm
Eindringtiefe min.	11 mm
Eindringtiefe max.	15 mm
Max. Wellenbelastung radial	80 N
Max. Wellenbelastung axial	50 N

### Lager

Lagertyp	2 Präzisionskugellager
Lebensdauer	1 x 10 <sup>9</sup> U bei 100 % Lagerlast 1 x 10 <sup>10</sup> U bei 40 % Lagerlast 1 x 10 <sup>11</sup> U bei 20 % Lagerlast
Max. Betriebsdrehzahl	6000 min <sup>-1</sup>

#### Kenndaten für funktionale Sicherheit

MTTF <sub>d</sub>	1000 a
Gebrauchsdauer (TM)	20 a
Lebensdauer Lager (L10h)	1 x 10 <sup>11</sup> U bei 20 % Lagerlast und 6000 min <sup>-1</sup>
Diagnosedeckungsgrad (DC)	0 %

#### Elektrische Daten

Betriebsspannung/ Eigenstromaufnahme	4,75 VDC bis 32 VDC: typ. 50 mA
Leistungsaufnahme	max. 0,5 W
Funktionsprinzip	magnetisch

#### Sensordaten

Singleturn Technologie	innovative Hallsensor-Technologie
Singleturn Auflösung	65.536 Schritte/360° (16 Bit)
Singleturn Genauigkeit	± 0,0878° ( 12 Bit)
Singleturn Wiederholgenauigkeit	± 0,0878° ( 12 Bit)
Interne Zykluszeit	600 µs
Multiturn Technologie	Patent basierende EnDra®- Technologie ohne Batterie und ohne Getriebe.
Multiturn Auflösung	bis zu 32 Bit

#### Umweltdaten

ESD (DIN EN 61000-4-2):	8 kV
Burst (DIN EN 61000-4-4):	2 kV
Gemäß EMC:	DIN EN 61000-6-2 DIN EN 61000-6-3 DIN EN 61326-1
Vibration: (DIN EN 60068-2-6)	300 m/s <sup>2</sup> (10 Hz bis 2000 Hz)
Schock: (DIN EN 60068-2-27)	5000 m/s <sup>2</sup> (6 ms)
Auslegung:	Gemäß DIN VDE 0160
Einschaltzeit:	<1,5 s

#### Zolltarif-Informationen

Zolltarifnummer:	90318020
Ursprungsland:	Deutschland

#### Schnittstelle

<b>Schnittstelle:</b>	<b>CAN</b>
Protokoll:	CANopen <ul style="list-style-type: none"> <li>• Kommunikationsprofil CiA 301</li> <li>• Applikationsprofil CANopen LIFT CiA 417 V2.0</li> <li>• Bis zu drei virtuelle Geräte <i>car position unit (konfigurierbar)</i></li> </ul>
Knotennummer:	1 bis 127 (default 4)
Baudrate:	10 kBaud bis 1 MBaud mit automatic bit rate detection.

**Hinweis:** Die Standardeinstellungen sowie kundenspezifische Anpassung in der Software sind über LSS (CiA 305) und das SDO-Protokoll veränderbar, z. B. PDOs, Skalierung, Heartbeat, Node-ID, Baudrate, etc.

**Programmierbare CAN-Übertragungsmodi:**

**Synchronmodus:**  
Bei Empfang eines Synchronisationstelegramms (SYNC) eines anderen Busteilnehmers werden eigenständig PDOs ausgesendet.

**Asynchronmodus:**  
Durch ein internes Ereignis wird eine PDO Message ausgelöst.  
(z. B. Messwertänderung, interner Timer o. ä.)

#### Allgemeine Daten

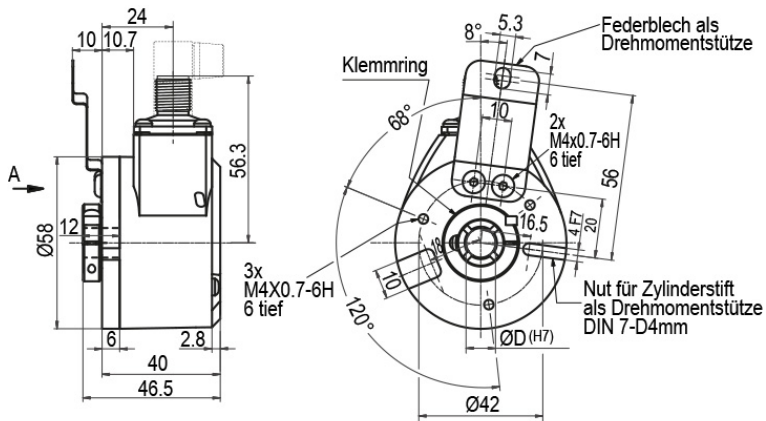
Gewicht	ca. 220 g
Anschluss	radialer Kabel- oder Steckerabgang
Schutzart (EN 60529)	Gehäuse: IP65, IP67; Welleneingang: IP65
Arbeitstemperatur	-40 °C bis +85 °C
Lagerungstemperatur	-40 °C bis +100 °C

#### Weitere Informationen

Allgemein technische Daten und Sicherheitshinweise  
<http://www.wachendorff-automation.de/atd>

Passendes Zubehör  
<http://www.wachendorff-automation.de/zub>

**Steckerabgang, M12x1, radial, CC5, 5-polig**

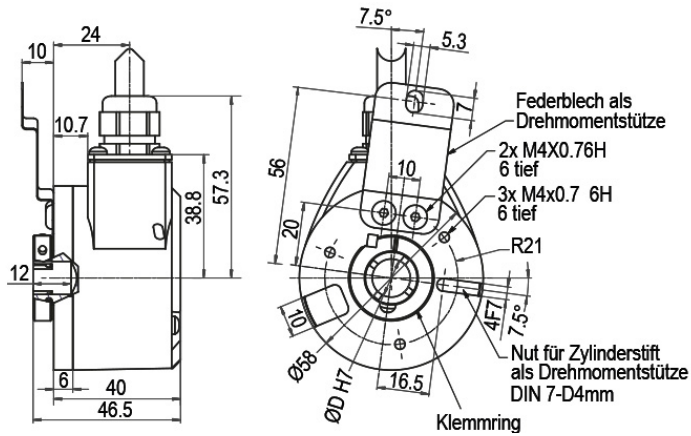


**Beschreibung**

**CC5** radial, 5-polig, Schirm mit Gebergehäuse leitend verbunden

Anschlussbelegungen	
CC5	
<b>+UB</b>	2
<b>GND</b>	3
<b>CANHigh</b>	4
<b>CANLow</b>	5
<b>CANGND/ Schirm</b>	1

**Kabel, L3 radial mit 2 m Kabel**



**Beschreibung**

**L3** radial, Schirm mit Gebergehäuse leitend verbunden

Anschlussbelegungen	
	<b>L3</b>
<b>+UB</b>	BN
<b>GND</b>	WH
<b>CANHigh</b>	GN
<b>CANLow</b>	YE
<b>CANGND/ Schirm</b>	Schirm

**Optionen**

**Endwiderstand 120 Ohm**

Der Drehgeber WDGA 58E CANopen LIFT ist auch mit fest eingebautem 120 Ohm Endwiderstand lieferbar.

**Bestell-Code**

**AEO**

Beispl. Bestell-Nr.	Typ	Ihr Drehgeber	
WDGA 58E	WDGA 58E	WDGA 58E	
<b>Wellendurchmesser</b>			
06	Ø 6 mm über Reduzierhülse	06	
	Ø 6,35 mm über Reduzierhülse	2Z	
	Ø 7 mm über Reduzierhülse	07	
	Ø 8 mm über Reduzierhülse	08	
	Ø 9,525 mm Ø 3/8" über Reduzierhülse	4Z	
	Ø 10 mm über Reduzierhülse	10	
	Ø 12 mm	12	
	Ø 14 mm	14	
	Ø 15 mm	15	
<b>Singleturn Auflösung</b>			
12	Singleturn-Auflösung von 1 bis 16 Bit, empfohlen mind. 6 Bit (Bsp.: 12 Bit)	12	
<b>Multiturn Auflösung</b>			
18	Multiturn-Auflösung von 1 bis 32 Bit (Bsp.: 18 Bit) (Singleturn + Multiturn max. 32 Bit)	18	
<b>Datenprotokoll</b>			
CL	CANopen LIFT	CL	CL
<b>Software</b>			
A	aktuellster Stand	A	A
<b>Code</b>			
B	Binär	B	B
<b>Versorgung</b>			
0	4,75 V bis 32 V (Standard)	0	0
<b>Galvanische Trennung</b>			
0	nein	0	0
<b>Elektrischer Anschluss</b>			
CC5	<b>Kabel:</b> radial, Schirm mit Gebergehäuse leitend verbunden, mit 2 m Kabel	L3	
	<b>Stecker:</b> Sensorstecker, M12x1, 5-polig, radial, Schirm mit Gebergehäuse leitend verbunden	CC5	
<b>Optionen</b>			
	Keine Option gewählt	Leer	
	Endwiderstand 120 Ohm	AEO	

Beispl. Bestell-Nr.	WDGA 58E	06	12	18	CL	A	B	0	0	CC5	
---------------------	----------	----	----	----	----	---	---	---	---	-----	--

WDGA 58E					CL	A	B	0	0			Ihr Drehgeber
----------	--	--	--	--	----	---	---	---	---	--	--	---------------

**Ansprechpartner**



Für technische Fragen  
(Anwendungsberatung, Anpassungsentwicklung, absolute Drehgeberauswahl)  
wenden Sie sich bitte an:

Technische Anwendungsberatung absolute Drehgeber

**Marc Geccelli**

Tel: +49 6722 9965414

E-Mail: [support-wa@wachendorff.de](mailto:support-wa@wachendorff.de)

Für kaufmännische Fragen und Angebote  
wenden Sie sich bitte an:

Vertriebsinnendienst (Deutschland)

Tel: +49 6722 9965599

E-Mail: [sales-wa@wachendorff.de](mailto:sales-wa@wachendorff.de)

<https://www.wachendorff-automation.de/vertrieb-de/>



Im deutschsprachigen Ausland  
wenden Sie sich bitte an:

Ihren Distributor

<https://www.wachendorff-automation.de/distributoren.html>

**WACHENDORFF**

Wachendorff Automation GmbH & Co. KG  
Industriestrasse 7 • 65366 Geisenheim  
Germany

Tel: +49 67 22 / 99 65 25

E-Mail: [wdg@wachendorff.de](mailto:wdg@wachendorff.de)

[www.wachendorff-automation.de](http://www.wachendorff-automation.de)

