



Online-Datenblatt

Drehgeber WDGA 58E CANopen LIFT galv. getrennt

www.wachendorff-automation.de/wdga58ecanliftgalv

Wachendorff Automation

... Systeme und Drehgeber

- Komplette Systeme
- Industrierobuste Drehgeber für Ihren Anwendungsfall
- Standardprogramm und Kundenversionen
- Höchste zulässige Lasten
- 48 Stunden Eilproduktion
- Fertigung in Deutschland
- Weltweites Distributoren-Netzwerk

Drehgeber WDGA 58E absolut CANopen LIFT galv. getrennt, mit EnDra®- Technologie



EnDra®
Technologie

CANopen LIFT

- EnDra®: Wartungsfrei und umweltschonend
- CANopen LIFT, Single- und Multiturn
- Galvanische Trennung
- Kommunikationsprofil CiA 301
- Applikationsprofil CANopen LIFT CiA 417
- Single-/Multiturn (max. 16 bit / 32 bit)
- Zukunftsweisende Technologie mit 32 Bit Prozessor
- 2-Farb-LED als Anzeige von Betriebszustand und Fehlermeldung nach CiA 303-3

www.wachendorff-automation.de/wdga58ecanliftgalv

Abbildung ähnlich

Mechanische Daten	
Flanschtyp	Endhohlwelle
Flanschmaterial	Aluminium
Gehäusematerial	Stahlgehäuse verchromt, magnetisch schirmend
Drehmomentstütze	inkl. 1 Drehmomentstütze WDGDS10019
- 1. Federblechausgleich	axial: ±1,2 mm, radial: ±0,2 mm
- Max. Betriebsdrehzahl	6000 min ⁻¹ bis max. Arbeitstemperatur +80 °C
Flanschdurchmesser	Ø 58 mm
Welle(n)	
Wellenmaterial	Edelstahl
Anlaufdrehmoment	ca. 1,6 Ncm bei Raumtemperatur
Befestigung	unverlierbarer Klemmring
Wellendurchmesser	Ø 6 mm
Hinweis	über Reduzierhülse
Wellenlänge	L: 17 mm
Eindringtiefe min.	10 mm
Eindringtiefe max.	19 mm
Max. Wellenbelastung radial	80 N
Max. Wellenbelastung axial	50 N
Wellendurchmesser	Ø 6,35 mm [Ø 1/4"] Order No: 2Z
Hinweis	über Reduzierhülse
Wellenlänge	L: 17 mm
Eindringtiefe min.	10 mm
Eindringtiefe max.	19 mm
Max. Wellenbelastung radial	80 N
Max. Wellenbelastung axial	50 N
Wellendurchmesser	Ø 7 mm
Hinweis	über Reduzierhülse
Wellenlänge	L: 17 mm
Eindringtiefe min.	10 mm
Eindringtiefe max.	19 mm
Max. Wellenbelastung radial	80 N
Max. Wellenbelastung axial	50 N
Wellendurchmesser	Ø 8 mm
Hinweis	über Reduzierhülse
Wellenlänge	L: 17 mm
Eindringtiefe min.	10 mm

Eindringtiefe max.	19 mm
Max. Wellenbelastung radial	80 N
Max. Wellenbelastung axial	50 N
Wellendurchmesser	Ø 9,525 mm [Ø 3/8"] Order No: 4Z
Hinweis	über Reduzierhülse
Wellenlänge	L: 17 mm
Eindringtiefe min.	10 mm
Eindringtiefe max.	19 mm
Max. Wellenbelastung radial	80 N
Max. Wellenbelastung axial	50 N
Wellendurchmesser	Ø 10 mm
Hinweis	über Reduzierhülse
Wellenlänge	L: 17 mm
Eindringtiefe min.	10 mm
Eindringtiefe max.	19 mm
Max. Wellenbelastung radial	80 N
Max. Wellenbelastung axial	50 N
Wellendurchmesser	Ø 12 mm
Wellenlänge	L: 17 mm
Eindringtiefe min.	10 mm
Eindringtiefe max.	19 mm
Max. Wellenbelastung radial	80 N
Max. Wellenbelastung axial	50 N
Wellendurchmesser	Ø 12,7 mm [Ø 1/2"] Order No. 3Z
Hinweis	über Reduzierhülse
Wellenlänge	L: 17 mm
Eindringtiefe min.	10 mm
Eindringtiefe max.	19 mm
Max. Wellenbelastung radial	80 N
Max. Wellenbelastung axial	50 N
Wellendurchmesser	Ø 14 mm
Wellenlänge	L: 17 mm
Eindringtiefe min.	10 mm
Eindringtiefe max.	19 mm
Max. Wellenbelastung radial	80 N
Max. Wellenbelastung axial	50 N
Wellendurchmesser	Ø 15 mm
Wellenlänge	L: 17 mm

Eindringtiefe min.	10 mm
Eindringtiefe max.	19 mm
Max. Wellenbelastung radial	80 N
Max. Wellenbelastung axial	50 N

Lager

Lagertyp	2 Präzisionskugellager
Lebensdauer	1 x 10 ⁹ U bei 100 % Lagerlast 1 x 10 ¹⁰ U bei 40 % Lagerlast 1 x 10 ¹¹ U bei 20 % Lagerlast
Max. Betriebsdrehzahl	6000 min ⁻¹

Elektrische Daten

Betriebsspannung/ Eigenstromaufnahme	10 VDC bis 32 VDC: typ. 100 mA
Leistungsaufnahme	max. 1 W
Funktionsprinzip	magnetisch

Sensordaten

Singleturn Technologie	innovative Hallsensor-Technologie
Singleturn Auflösung	65.536 Schritte/360° (16 Bit)
Singleturn Genauigkeit	± 0,0878° (12 Bit)
Singleturn Wiederholgenauigkeit	± 0,0878° (12 Bit)
Interne Zykluszeit	600 µs
Multiturn Technologie	Patent basierende EnDra®- Technologie ohne Batterie und ohne Getriebe.
Multiturn Auflösung	bis zu 32 Bit

Umweltdaten

ESD (DIN EN 61000-4-2):	8 kV
Burst (DIN EN 61000-4-4):	2 kV
Gemäß EMC:	DIN EN 61000-6-2 DIN EN 61000-6-3 DIN EN 61326-1
Vibration: (DIN EN 60068-2-6)	50 m/s ² (10 Hz bis 2000 Hz)
Schock: (DIN EN 60068-2-27)	5000 m/s ² (6 ms)
Elektrische Sicherheit:	Gemäß DIN VDE 0160
Einschaltzeit:	<1,5 s

Zolltarif-Informationen

Zolltarifnummer:	90318020
Ursprungsland:	Deutschland

Schnittstelle

Schnittstelle:	CAN
Protokoll:	CANopen <ul style="list-style-type: none"> • CANopen Kommunikationsprofil CiA 301 • Applikationsprofil CANopen LIFT CiA 417 V2.0 • Bis zu drei virtuelle Geräte <i>car position unit (konfigurierbar)</i>
Knotennummer:	1 bis 127 (default 4)
Baudrate:	50 kBaud bis 1 MBaud mit automatic bit rate detection.

Hinweis: Die Standardeinstellungen sowie kundenspezifische Anpassung in der Software sind über LSS (CiA 305) und das SDO-Protokoll veränderbar, z. B. PDOs, Skalierung, Heartbeat, Node-ID, Baudrate, etc.

Programmierbare CAN-Übertragungsmodi:

Synchronmodus:

Bei Empfang eines Synchronisationstelegramms (SYNC) eines anderen Busteilnehmers werden eigenständig PDOs ausgesendet.

Asynchronmodus:

Durch ein internes Ereignis wird eine PDO Message ausgelöst. (z. B. Messwertänderung, interner Timer o. ä.)

Allgemeine Daten

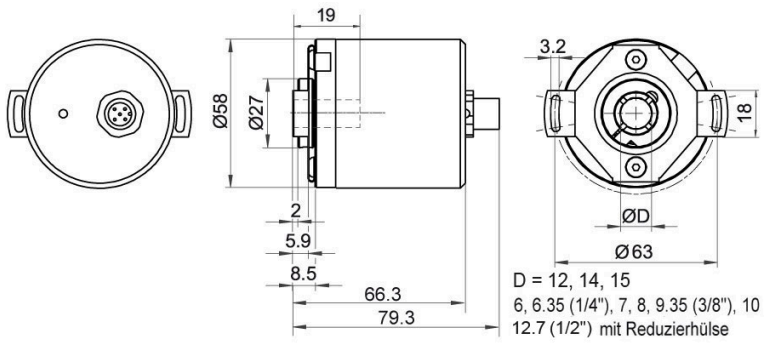
Gewicht	ca. 410 g
Anschluss	Kabel- oder Steckerabgang
Schutzart (EN 60529)	Gehäuse: IP65, IP67; Welleneingang: IP65
Arbeitstemperatur	-40 °C bis +85 °C
Lagerungstemperatur	-40 °C bis +100 °C

Weitere Informationen

Allgemein technische Daten und Sicherheitshinweise
<http://www.wachendorff-automation.de/atd>

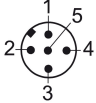
Passendes Zubehör
<http://www.wachendorff-automation.de/zub>

WDGA 58E CANopen LIFT galv. getrennt mit M12x1, axial CB5, 5-polig

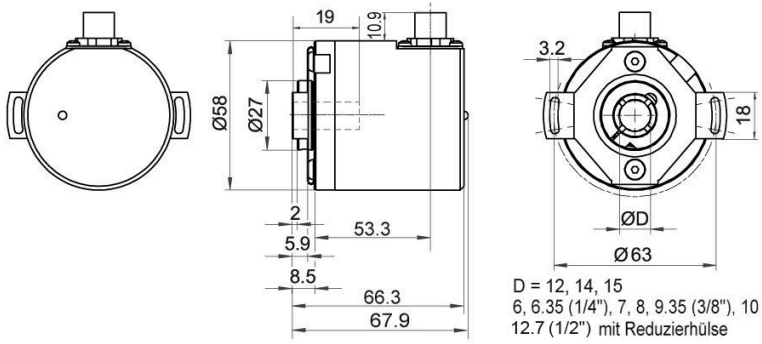


Beschreibung

CB5 axial, 5-polig, Schirm mit Gebergehäuse leitend verbunden

Anschlussbelegungen	
	CB5
	
+UB	2
GND	3
CANHigh	4
CANLow	5
CANGND/ Schirm	1

WDGA 58E CANopen LIFT galv. getrennt mit M12x1, radial CC5, 5-polig

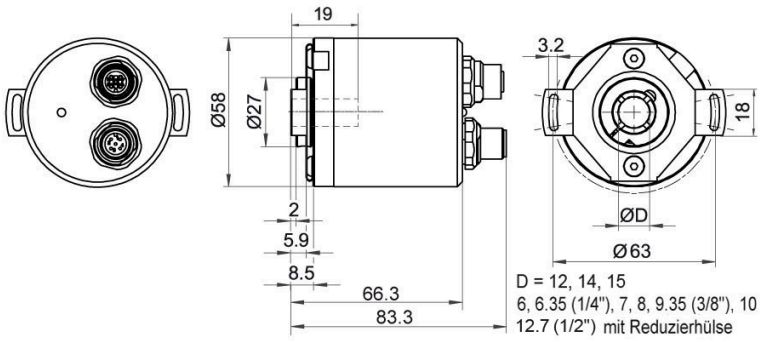


Beschreibung

CC5 radial, 5-polig, Schirm mit Gebergehäuse leitend verbunden

Anschlussbelegungen	
	<p style="text-align: center;">CC5</p>
+UB	2
GND	3
CANHigh	4
CANLow	5
CANGND/ Schirm	1

WDGA 58E CANopen LIFT galv. getrennt mit 2x M12x1, axial DB5, 5-polig



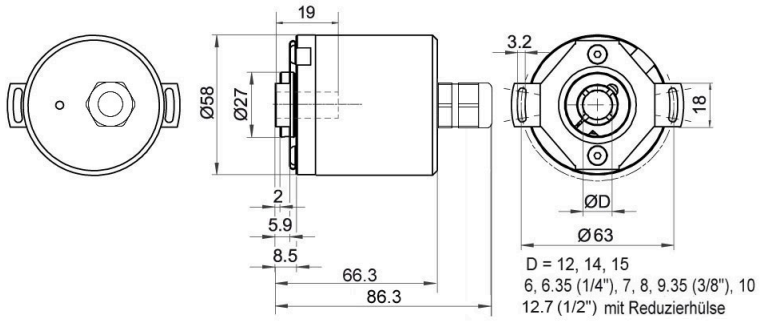
Beschreibung

DB5 axial, 5-polig, Schirm mit Gebergehäuse leitend verbunden

Anschlussbelegungen	
	DB5
Buchse	M12x1, 5-polig
+UB	2
GND	3
CANHigh	4
CANLow	5
CANGND/ Schirm	1

Anschlussbelegungen	
	DB5
Stecker	M12x1, 5-polig
+UB	2
GND	3
CANHigh	4
CANLow	5
CANGND/ Schirm	1

WDGA 58E CANopen LIFT, galv. getrennt, Kabel, L2 axial mit 2 m Kabel

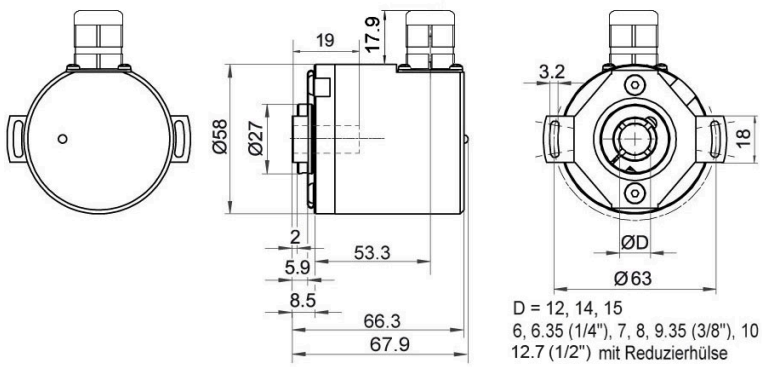


Beschreibung

L2 axial, Schirm mit Gebergehäuse leitend verbunden

Anschlussbelegungen	
	L2
+UB	BN
GND	WH
CANHigh	GN
CANLow	YE
CANGND/ Schirm	Schirm

WDGA 58E CANopen LIFT, galv. getrennt, Kabel, L3 radial mit 2 m Kabel



Beschreibung

L3 radial, Schirm mit Gebergehäuse leitend verbunden

Anschlussbelegungen	
	L3
+UB	BN
GND	WH
CANHigh	GN
CANLow	YE
CANGND/ Schirm	Schirm

Optionen**Besonders leichtlaufender Geber****Bestell-Code**

Der Drehgeber WDGA 58E CANopen LIFT galv. getrennt ist auch als besonders leichtlaufender Geber erhältlich. Dabei ändert sich das Anlaufdrehmoment auf 0,5 Ncm und die Schutzart am Welleneingang auf IP50.

AAC**Endwiderstand 120 Ohm****Bestell-Code**

Der Drehgeber WDGA 58E CANopen LIFT galv. ist auch mit fest eingebautem 120 Ohm Endwiderstand lieferbar.

AEO

Beispl. Bestell-Nr.	Typ	Ihr Drehgeber	
WDGA 58E	WDGA 58E	WDGA 58E	
Wellendurchmesser		Bestellschlüssel	
12	Ø 6 mm über Reduzierhülse	06	
	Ø 6,35 mm [Ø 1/4"] Order No: 2Z über Reduzierhülse	2Z	
	Ø 7 mm über Reduzierhülse	07	
	Ø 8 mm über Reduzierhülse	08	
	Ø 9,525 mm [Ø 3/8"] Order No: 4Z über Reduzierhülse	4Z	
	Ø 10 mm über Reduzierhülse	10	
	Ø 12 mm	12	
	Ø 12,7 mm [Ø 1/2"] Order No. 3Z über Reduzierhülse	3Z	
	Ø 14 mm	14	
	Ø 15 mm	15	
Singleturn Auflösung		Bestellschlüssel	
12	Singleturn-Auflösung von 1 bis 16 Bit, empfohlen mind. 6 Bit (Bsp.: 12 Bit)	12	
Multiturn Auflösung		Bestellschlüssel	
18	Multiturn-Auflösung von 1 bis 32 Bit (Bsp.: 18 Bit) (Singleturn + Multiturn max. 32 Bit)	18	
Datenprotokoll		Bestellschlüssel	
CL	CANopen LIFT (galv. getrennt)	CL	CL
Software		Bestellschlüssel	
A	aktuellster Stand A	A	A
Code		Bestellschlüssel	
B	Binär	B	B
Versorgung		Bestellschlüssel	
0	10 V bis 32 V (Standard)	0	0
Galvanische Trennung		Bestellschlüssel	
1	ja	1	1
Elektrischer Anschluss		Bestellschlüssel	
CB5	Kabel:		
	axial, Schirm mit Gebergehäuse leitend verbunden, mit 2 m Kabel	L2	
	radial, Schirm mit Gebergehäuse leitend verbunden, mit 2 m Kabel	L3	
	Stecker:		
	Sensorstecker, M12x1, 5-polig, axial, Schirm mit Gebergehäuse leitend verbunden	CB5	
	Sensorstecker, M12x1, 5-polig, radial, Schirm mit Gebergehäuse leitend verbunden	CC5	
Sensorstecker/Buchse, 2x M12x1, 5-polig, axial, Schirm mit Gebergehäuse leitend verbunden	DB5		
Optionen		Bestellschlüssel	
	Keine Option gewählt	Leer	
	Besonders leichtlaufender Geber	AAC	
	Endwiderstand 120 Ohm	AEO	

Beispl. Bestell-Nr.	WDGA 58E	12	12	18	CL	A	B	0	1	CB5	
----------------------------	----------	----	----	----	----	---	---	---	---	-----	--

WDGA 58E				CL	A	B	0	1			Ihr Drehgeber
----------	--	--	--	----	---	---	---	---	--	--	----------------------

Ansprechpartner



Für technische Fragen
(Anwendungsberatung, Anpassungsentwicklung, absolute Drehgeberauswahl)
wenden Sie sich bitte an:

Technische Anwendungsberatung absolute Drehgeber

Eike Fröhlich

Tel: +49 6722 9965414

E-Mail: sales-wa@wachendorff.de

Für kaufmännische Fragen und Angebote
wenden Sie sich bitte an:

Vertriebsinnendienst (Deutschland)

E-Mail: sales-wa@wachendorff.de

<https://www.wachendorff-automation.de/vertrieb-de/>



Im deutschsprachigen Ausland
wenden Sie sich bitte an:

Ihren Distributor

<https://www.wachendorff-automation.de/distributoren.html>

WACHENDORFF

Wachendorff Automation GmbH & Co. KG
Industriestrasse 7 • 65366 Geisenheim
Germany

Tel: +49 67 22 / 99 65 25

E-Mail: wdg@wachendorff.de

www.wachendorff-automation.de

