



Online-Datenblatt

Drehgeber WDGA 36E SSI

www.wachendorff-automation.de/wdga36essi

Wachendorff Automation

... Systeme und Drehgeber

- Komplette Systeme
- Industrierobuste Drehgeber für Ihren Anwendungsfall
- Standardprogramm und Kundenversionen
- Höchste zulässige Lasten
- 48 Stunden Eilproduktion
- Fertigung in Deutschland
- Weltweites Distributoren-Netzwerk

Drehgeber WDGA 36E absolut SSI, mit EnDra®-Technologie



Abbildung ähnlich

EnDra®
Technologie

SSI
Synchronous Serial Interface

- EnDra®-Multiturntechnologie: Wartungsfrei und umweltschonend
- SSI, Gray oder Binär
- Single-/Multiturn (max. 16 bit/43 bit)
- Zukunftsweisende Technologie mit 32 Bit-Prozessor
- 2-Farb-LED als Anzeige von Betriebszustand

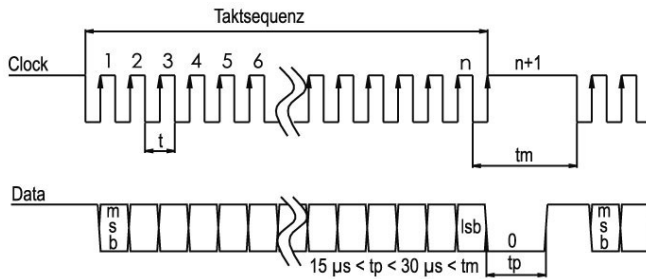
www.wachendorff-automation.de/wdga36essi

Mechanische Daten	
Flanschtyp	Endhohlwelle
Flanschmaterial	Aluminium
Gehäusematerial	Edelstahl
- 1. Federblechausgleich	axial: ±0,2 mm, radial: ±0,1 mm
Flanschdurchmesser	Ø 36 mm
Welle(n)	
Anlaufdrehmoment	ca. 0,3 Ncm bei Raumtemperatur
Wellendurchmesser	Ø 6 mm
Eindringtiefe min.	8 mm
Eindringtiefe max.	17 mm
Max. Wellenbelastung radial	80 N
Max. Wellenbelastung axial	50 N
Wellendurchmesser	Ø 6,35 mm [Ø 1/4"] Order No: 2Z
Eindringtiefe min.	8 mm
Eindringtiefe max.	17 mm
Max. Wellenbelastung radial	80 N
Max. Wellenbelastung axial	50 N
Lager	
Lagertyp	2 Präzisionskugellager
Lebensdauer	1,4 x 10 ⁸ U bei 100 % Lagerlast 2 x 10 ⁹ U bei 40 % Lagerlast 1,7 x 10 ¹⁰ U bei 20 % Lagerlast
Max. Betriebsdrehzahl	12000 min ⁻¹
Kenndaten für funktionale Sicherheit	
MTTF _d	1000 a
Gebrauchsdauer (TM)	20 a
Lebensdauer Lager (L10h)	1,7 x 10 ¹⁰ U bei 20 % Lagerlast und 12000 min ⁻¹
Diagnosedeckungsgrad (DC)	0 %
Elektrische Daten	
Betriebsspannung/ Eigenstromaufnahme	4,75 VDC bis 32 VDC: typ. 50 mA
Leistungsaufnahme	max. 0,5 W
Betriebsspannung/ Eigenstromaufnahme	4,75 VDC bis 5,5 VDC: typ. 80 mA
Leistungsaufnahme	max. 0,44 W
Funktionsprinzip	magnetisch

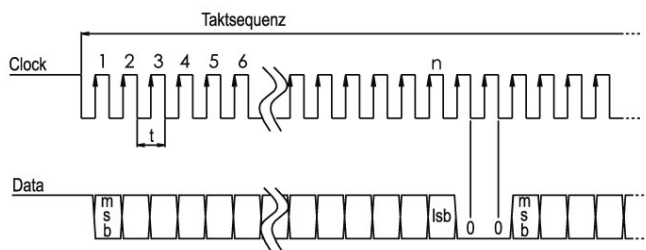
Sensordaten	
Singleturn Technologie	innovative Hallsensor-Technologie
Singleturn Auflösung	bis zu 65.536 Schritte/360° (16 Bit)
Singleturn Genauigkeit	± 0,0878° (12 Bit)
Singleturn Wiederholgenauigkeit	± 0,0878° (12 Bit)
Interne Zykluszeit	600 µs
Multiturn Technologie	Patent basierende EnDra®-Technologie ohne Batterie und ohne Getriebe.
Multiturn Auflösung	bis zu 43 Bit.
Umweltdaten	
ESD (DIN EN 61000-4-2):	8 kV
Burst (DIN EN 61000-4-4):	2 kV
Gemäß EMC:	DIN EN 61000-6-2 DIN EN 61000-6-3 DIN EN 61326-1
Vibration: (DIN EN 60068-2-6)	300 m/s ² (10 Hz bis 2000 Hz)
Schock: (DIN EN 60068-2-27)	5000 m/s ² (6 ms)
Elektrische Sicherheit:	Gemäß DIN VDE 0160
Einschaltzeit:	<1,5 s
Zolltarif-Informationen	
Zolltarifnummer:	90318020
Ursprungsland:	Deutschland
Schnittstelle	
Schnittstelle:	SSI
Takteingang:	über Optokoppler; I > 1,6 mA; U > 2,2 V
Taktfrequenz:	100 kHz bis 500 kHz, bis 2 MHz auf Anfrage
Datenausgang:	RS485/RS422 kompatibel
Ausgabecode:	Gray oder Binär
SSI-Ausgabe:	Winkel-/Positionswert
Paritybit:	optional (even/odd)
Fehlerbit:	optional
Einschaltzeit:	<1,5 s

Konfigurations-Eingänge	DIR = GND -> cw
Positive Zählrichtung: (Blick auf Welle)	DIR = +UB -> ccw
Nullsetzen:	Setzen: Preset = +UB für 2 s Deaktiviert: Preset = GND

Übertragungsprotokoll SSI Einfachübertragung:



Übertragungsprotokoll SSI Mehrfachübertragung:



LED-Verhalten:

Beim Start / Bootup:	- rotes Leuchten (<2,3 s)
Fehler:	- konstant rotes Leuchten (>2,3 s)
Normaler Betriebszustand:	- konstant grünes Leuchten
Keine Versorgung angelegt:	- kein Leuchten

Allgemeine Daten

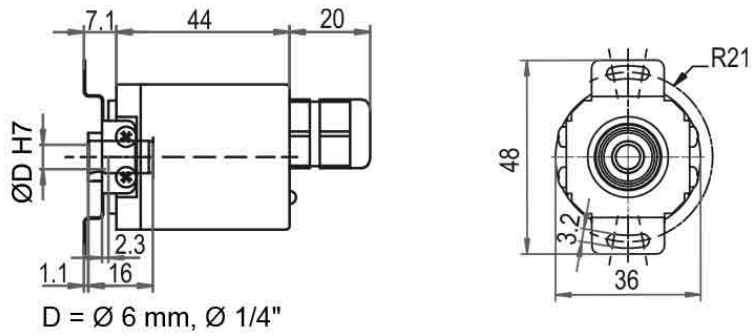
Gewicht	ca. 110 g
Anschluss	Kabel- oder Steckerabgang
Schutzart (EN 60529)	Gehäuse: IP65, IP67, Welleneingang: IP65; Kabelabgang K1: IP40, K6: IP20
Arbeitstemperatur	-40 °C bis +85 °C
Lagerungstemperatur	-40 °C bis +100 °C

Weitere Informationen

Allgemein technische Daten und Sicherheitshinweise
<http://www.wachendorff-automation.de/atd>

Passendes Zubehör
<http://www.wachendorff-automation.de/zub>

Kabelabgang, L2 axial mit 2 m Kabel

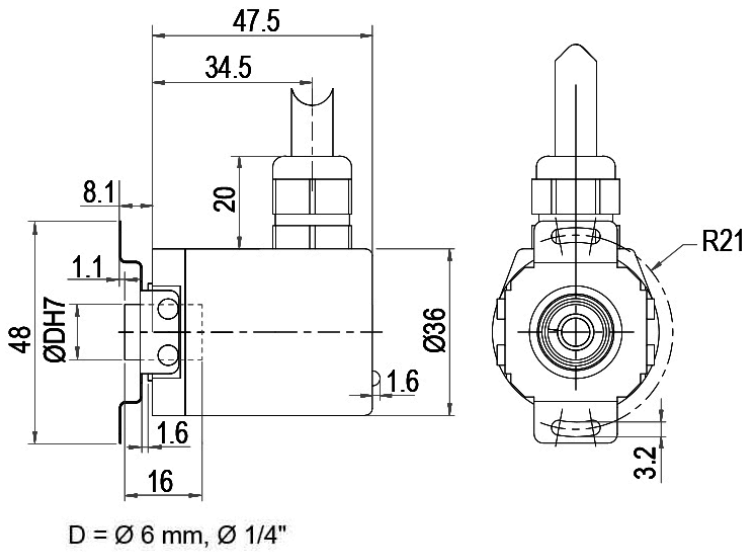


Beschreibung

L2 axial, Schirm mit Gebergehäuse leitend verbunden

Anschlussbelegungen	
	L2
GND	WH
+UB	BN
SSI CLK+	GN
SSI CLK-	YE
SSI DATA+	GY
SSI DATA-	PK
PRESET	BU
DIR	RD
Schirm	housing

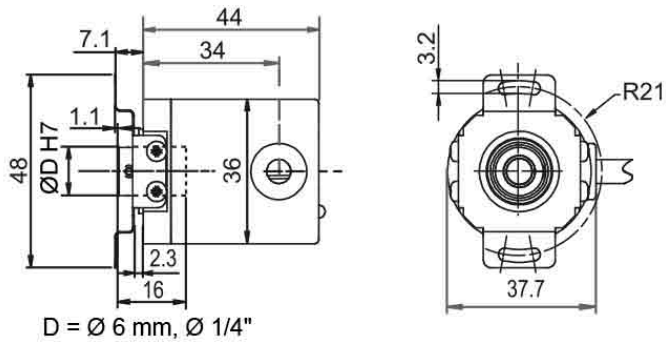
Kabelabgang, L3 radial mit 2 m Kabel



Beschreibung

L3 radial, Schirm mit Gebergehäuse leitend verbunden

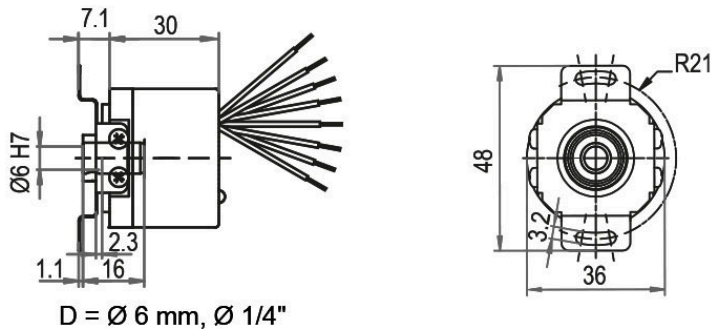
Anschlussbelegungen	
	L3
GND	WH
+UB	BN
SSI CLK+	GN
SSI CLK-	YE
SSI DATA+	GY
SSI DATA-	PK
PRESET	BU
DIR	RD
Schirm	housing

Kabelabgang, K1 radial mit 2 m Kabel (IP40)

Beschreibung

K1 radial, Schirm offen

Anschlussbelegungen	
	K1
GND	WH
+UB	BN
SSI CLK+	GN
SSI CLK-	YE
SSI DATA+	GY
SSI DATA-	PK
PRESET	BU
DIR	RD
Schirm	housing offen

Kabelabgang K6 axial mit 8 cm Einzeladern, IP20

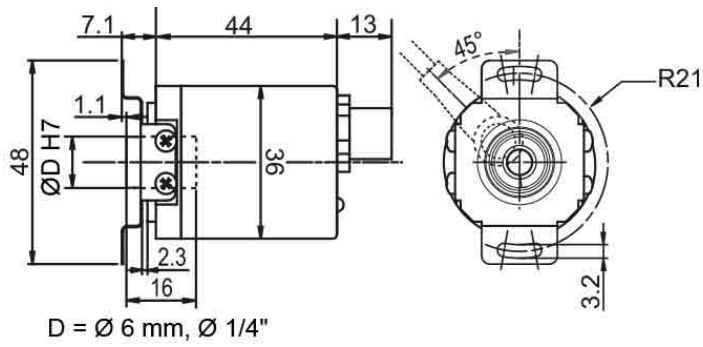


Beschreibung

K6 axial, Schirm offen

Anschlussbelegungen	
	K6
GND	WH
+UB	BN
SSI CLK+	GN
SSI CLK-	YE
SSI DATA+	GY
SSI DATA-	PK
PRESET	BU
DIR	RD
Schirm	housing offen

Steckerabgang, M12x1, CB8, axial, 8-polig

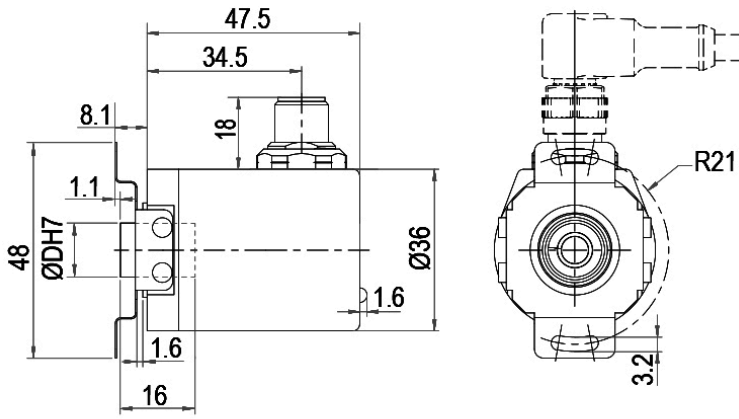


Beschreibung

CB8 axial, 8-polig, Schirm mit Gebergehäuse leitend verbunden

Anschlussbelegungen	
	CB8
GND	1
+UB	2
SSI CLK+	3
SSI CLK-	4
SSI DATA+	5
SSI DATA-	6
PRESET	7
DIR	8
Schirm	Gehäuse

Steckerabgang, M12x1, CC8, radial, 8-polig



D = Ø 6 mm, Ø 1/4"

Beschreibung

CC8 radial, 8-polig, Schirm mit Gebergehäuse leitend verbunden

Anschlussbelegungen	
GND	1
+UB	2
SSI CLK+	3
SSI CLK-	4
SSI DATA+	5
SSI DATA-	6
PRESET	7
DIR	8
Schirm	Gehäuse

Optionen

Besonders leichtlaufender Geber

Bestell-Code

Der Drehgeber WDGA 36E SSI ist auch als besonders leichtlaufender Geber erhältlich.
Dabei ändert sich das Anlaufdrehmoment auf 0,25 Ncm und die Schutzart am Welleneingang auf IP50.

AAC

Beispl. Bestell-Nr.	Typ	Ihr Drehgeber	
WDGA 36E	WDGA 36E	WDGA 36E	
Wellendurchmesser		Bestellschlüssel	
06	Ø 6 mm	06	
	Ø 6,35 mm [Ø 1/4"] Order No: 2Z	2Z	
Singleturn Auflösung		Bestellschlüssel	
12	Singleturn-Auflösung von 1 Bit bis 16 Bit, empfohlen mind. 6 Bit (Bsp. 12 Bit)	12	
Multiturn Auflösung		Bestellschlüssel	
12	Multiturn bis 43 Bit (Bsp. 12 Bit) Kein Multiturn = 00	12	
Datenprotokoll		Bestellschlüssel	
SI	SSI	SI	
Software		Bestellschlüssel	
A	aktuellster Stand A	A	
Code		Bestellschlüssel	
B	Binär	B	
	Gray	G	
Versorgung		Bestellschlüssel	
0	4,75 V bis 32 V (Standard)	0	
	4,75 V bis 5,5 V	1	
Galvanische Trennung		Bestellschlüssel	
1	ja	1	
Elektrischer Anschluss		Bestellschlüssel	
CB8	Kabel:		
	axial, Schirm mit Gebergehäuse leitend verbunden, mit 2 m Kabel	L2	
	radial, Schirm mit Gebergehäuse leitend verbunden, mit 2 m Kabel	L3	
	radial, Schirm offen, mit 2 m Kabel, IP40	K1	
	axial, Schirm offen, IP20, mit 8 cm Einzeladern	K6	
	Stecker:		
	Sensorstecker, M12x1, 8-polig, axial, Schirm mit Gebergehäuse leitend verbunden	CB8	
Sensorstecker, M12x1, 8-polig, radial, Schirm mit Gebergehäuse leitend verbunden	CC8		
Optionen		Bestellschlüssel	
	Keine Option gewählt	Leer	
	Besonders leichtlaufender Geber	AAC	

Beispl. Bestell-Nr.	WDGA 36E	06	12	12	SI	A	B	0	1	CB8	
---------------------	----------	----	----	----	----	---	---	---	---	-----	--

WDGA 36E												Beispl. Bestell-Nr.
----------	--	--	--	--	--	--	--	--	--	--	--	---------------------

Ansprechpartner



Für technische Fragen
(Anwendungsberatung, Anpassungsentwicklung, absolute Drehgeberauswahl)
wenden Sie sich bitte an:

Technische Anwendungsberatung absolute Drehgeber
Eike Fröhlich

Tel: +49 6722 9965414
E-Mail: sales-wa@wachendorff.de

Für kaufmännische Fragen und Angebote
wenden Sie sich bitte an:

Vertriebsinnendienst (Deutschland)

E-Mail: sales-wa@wachendorff.de
<https://www.wachendorff-automation.de/vertrieb-de/>



Im deutschsprachigen Ausland
wenden Sie sich bitte an:

Ihren Distributor

<https://www.wachendorff-automation.de/distributoren.html>

WACHENDORFF

Wachendorff Automation GmbH & Co. KG
Industriestrasse 7 • 65366 Geisenheim
Germany

Tel: +49 67 22 / 99 65 25
E-Mail: wdg@wachendorff.de
www.wachendorff-automation.de

