

# Online-Datenblatt

## Drehgeber WDGA 36E SSI

[www.wachendorff-automation.de/wdga36e-ssi](http://www.wachendorff-automation.de/wdga36e-ssi)

### Wachendorff Automation

#### ... Systeme und Drehgeber

- Komplette Systeme
- Industrierobuste Drehgeber für Ihren Anwendungsfall
- Standardprogramm und Kundenversionen
- Höchste zulässige Lasten
- 48 Stunden Eilproduktion
- Fertigung in Deutschland
- Weltweites Distributoren-Netzwerk

# Drehgeber WDGA 36E absolut SSI magnetisch, mit EnDra®-Technologie



**EnDra®**  
Technologie

**SSI**  
Synchronous Serial Interface

- EnDra®-Multiturntechnologie: Wartungsfrei und umweltschonend
- SSI, Gray oder Binär
- Single-/Multiturn (max. 16 bit/43 bit)
- Zukunftsweisende Technologie mit 32 Bit-Prozessor
- 2-Farb-LED als Anzeige von Betriebszustand

[www.wachendorff-automation.de/wdga36e-ssi](http://www.wachendorff-automation.de/wdga36e-ssi)

## Mechanische Daten

### Gehäuse

Flanschtyp	Endhohlwelle
Flanschmaterial	Aluminium
Flanschmaterial Rückseite	Stahlgehäuse verchromt, magnetisch schirmend
- 1. Federblechausgleich	axial: ±1,2 mm, radial: ±0,4 mm
Gehäusedurchmesser	Ø 36 mm

### Welle(n)

Anlaufdrehmoment	ca. 1,6 Ncm bei Raumtemperatur
------------------	--------------------------------

Wellendurchmesser	Ø 8 mm
Eindringtiefe min.	10 mm
Eindringtiefe max.	14,5 mm
Max. Wellenbelastung radial	80 N
Max. Wellenbelastung axial	50 N

Wellendurchmesser	Ø 10 mm
Eindringtiefe min.	10 mm
Eindringtiefe max.	14,5 mm
Max. Wellenbelastung radial	80 N
Max. Wellenbelastung axial	50 N

Wellendurchmesser	Ø 12 mm
Eindringtiefe min.	10 mm
Eindringtiefe max.	14,5 mm
Max. Wellenbelastung radial	80 N
Max. Wellenbelastung axial	50 N

Wellendurchmesser	Ø 14 mm
Eindringtiefe min.	10 mm
Eindringtiefe max.	14,5 mm
Max. Wellenbelastung radial	80 N
Max. Wellenbelastung axial	50 N

Wellendurchmesser	Ø 15 mm
Eindringtiefe min.	10 mm
Eindringtiefe max.	14,5 mm
Max. Wellenbelastung radial	80 N
Max. Wellenbelastung axial	50 N

### Lager

Lagertyp	2 Präzisionskugellager
----------	------------------------

Lebensdauer	1 x 10 <sup>9</sup> U bei 100 % Lagerlast 1 x 10 <sup>10</sup> U bei 40 % Lagerlast 1 x 10 <sup>11</sup> U bei 20 % Lagerlast
Max. Betriebsdrehzahl	6000 min <sup>-1</sup>

## Kenndaten für funktionale Sicherheit

MTTF <sub>d</sub>	1000 a
Gebrauchsdauer (TM)	20 a
Lebensdauer Lager (L10h)	1 x 10 <sup>11</sup> U bei 20 % Lagerlast und 6000 min <sup>-1</sup>
Diagnosedeckungsgrad (DC)	0 %

## Elektrische Daten

Betriebsspannung/ Eigenstromaufnahme	10 VDC bis 32 VDC: typ. 50 mA
Leistungsaufnahme	max. 0,5 W
Betriebsspannung/ Eigenstromaufnahme	4,75 VDC bis 5,5 VDC: typ. 80 mA
Leistungsaufnahme	max. 0,44 W

## Sensordaten

Singleturn Technologie	innovative Hallsensor-Technologie
Singleturn Auflösung	bis zu 65.536 Schritte/360° (16 Bit)
Singleturn Genauigkeit	< ±0,35°
Singleturn Wiederholgenauigkeit	< ±0,20°
Interne Zykluszeit	600 µs
Multiturn Technologie	Patent basierende EnDra®-Technologie ohne Batterie und ohne Getriebe.
Multiturn Auflösung	bis zu 43 Bit.

## Umweltdaten

### Umwelt-Daten:

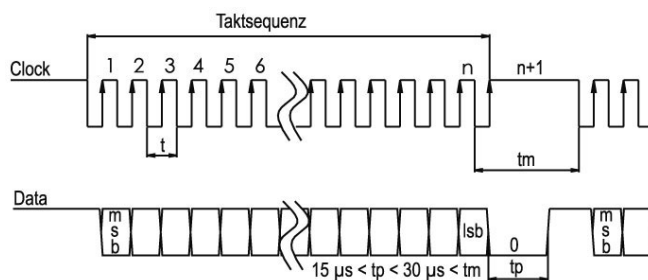
ESD (DIN EN 61000-4-2):	8 kV
Burst (DIN EN 61000-4-4):	2 kV
Gemäß EMC:	DIN EN 61000-6-2 DIN EN 61000-6-3
Vibration: (DIN EN 60068-2-6)	50 m/s <sup>2</sup> (10 Hz bis 2000 Hz)
Schock: (DIN EN 60068-2-27)	1000 m/s <sup>2</sup> (6 ms)
Auslegung:	Gemäß DIN VDE 0160
Einschaltzeit:	<1,5 s

Schnittstelle	
<b>Schnittstelle:</b>	<b>SSI</b>
Takteingang:	über Optokoppler
Taktfrequenz:	100 kHz bis 500 kHz, bis 2 MHz auf Anfrage
Datenausgang:	RS485/RS422 kompatibel
Ausgabecode:	Gray oder Binär
SSI-Ausgabe:	Winkel-/Positionswert
Paritybit:	optional (even/odd)
Fehlerbit:	optional
Einschaltzeit:	<1,5 s
<b>Konfigurations-Eingänge</b>	DIR = GND -> cw
Positive Zählrichtung: (Blick auf Welle)	DIR = +UB -> ccw
Nullsetzen:	Setzen: Preset = +UB für 2 s Deaktiviert: Preset = GND

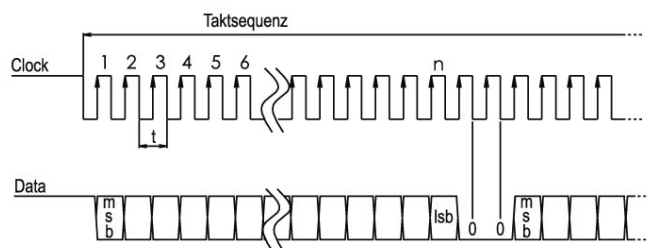
#### LED-Verhalten:

Beim Start / Bootup:	- rotes Leuchten (<2,3 s)
Fehler:	- konstantes rotes Leuchten (>2,3 s)
Normaler Betriebszustand:	- konstant grünes Leuchten
Keine Versorgung angelegt:	- kein Leuchten

#### Übertragungsprotokoll SSI Einfachübertragung:



#### Übertragungsprotokoll SSI Mehrfachübertragung:



Allgemeine Daten	
Gewicht	ca. 110 g
Anschluss	Kabel- oder Steckerabgang
Schutzart (EN 60529)	Gehäuse: IP65, IP67, Welleneingang: IP65; Kabelabgang K1: IP40, K6: IP20
Arbeitstemperatur	-40 °C bis +85 °C
Lagerungstemperatur	-40 °C bis +100 °C

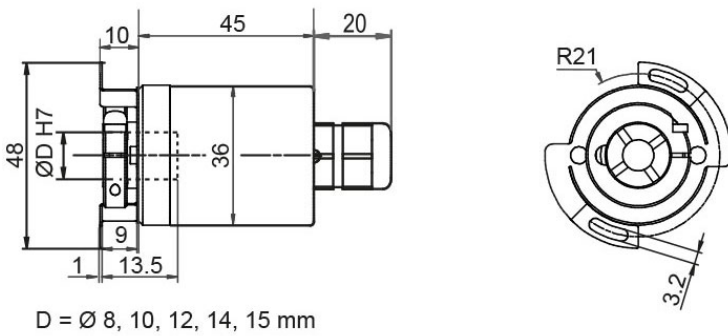
#### Weitere Informationen

Allgemein technische Daten und Sicherheitshinweise

<http://www.wachendorff-automation.de/atd>

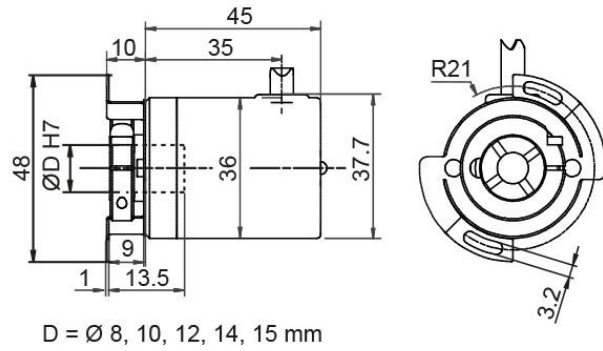
Passendes Zubehör

<http://www.wachendorff-automation.de/zub>

**Kabelabgang, L2 mit 2 m Kabel**

**Beschreibung**

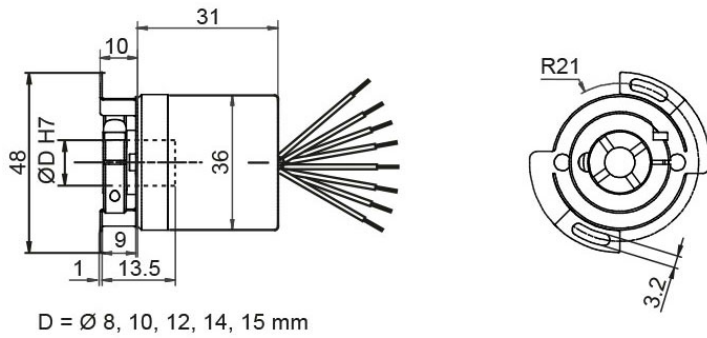
**L2** axial, Schirm mit Gebergehäuse leitend verbunden

Anschlussbelegungen	
	<b>L2</b>
<b>GND</b>	WH
<b>+UB</b>	BN
<b>SSI CLK+</b>	GN
<b>SSI CLK-</b>	YE
<b>SSI DATA+</b>	GY
<b>SSI DATA-</b>	PK
<b>PRESET</b>	BU
<b>DIR</b>	RD
<b>Schirm</b>	housing

**Kabelabgang, K1 mit 2 m Kabel (IP40)**

**Beschreibung**

**K1** radial, Schirm offen

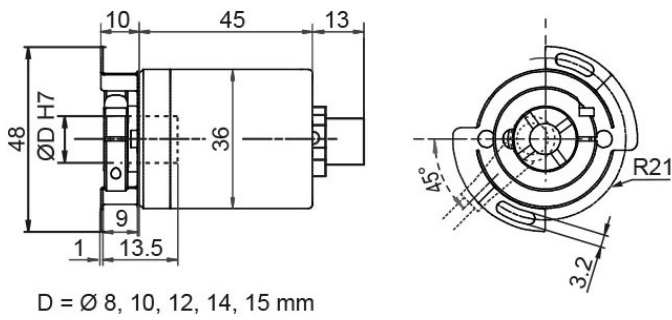
Anschlussbelegungen	
	<b>K1</b>
<b>GND</b>	WH
<b>+UB</b>	BN
<b>SSI CLK+</b>	GN
<b>SSI CLK-</b>	YE
<b>SSI DATA+</b>	GY
<b>SSI DATA-</b>	PK
<b>PRESET</b>	BU
<b>DIR</b>	RD
<b>Schirm</b>	housing offen

**Kabelabgang K6 mit 8 cm Einzeladern, IP20**

**Beschreibung**

**K6** axial, Schirm offen

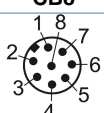
Anschlussbelegungen	
	<b>K6</b>
<b>GND</b>	WH
<b>+UB</b>	BN
<b>SSI CLK+</b>	GN
<b>SSI CLK-</b>	YE
<b>SSI DATA+</b>	GY
<b>SSI DATA-</b>	PK
<b>PRESET</b>	BU
<b>DIR</b>	RD
<b>Schirm</b>	housing offen

**Steckerabgang, M12x1, CB8, axial, 8-polig**



**Beschreibung**

**CB8** axial, 8-polig, Schirm mit Gebergehäuse leitend verbunden

Anschlussbelegungen	
	<b>CB8</b> 
<b>GND</b>	1
<b>+UB</b>	2
<b>SSI CLK+</b>	3
<b>SSI CLK-</b>	4
<b>SSI DATA+</b>	5
<b>SSI DATA-</b>	6
<b>PRESET</b>	7
<b>DIR</b>	8
<b>Schirm</b>	Gehäuse

Beispl. Bestell-Nr.	Typ	Ihr Drehgeber	
WDGA 36E	WDGA 36E	WDGA 36E	
	<b>Wellendurchmesser</b>	<b>Bestellschlüssel</b>	
08	Ø 8 mm	08	
	Ø 10 mm	10	
	Ø 12 mm	12	
	Ø 14 mm	14	
	Ø 15 mm	15	
	<b>Singleturn Auflösung</b>	<b>Bestellschlüssel</b>	
12	Singleturn-Auflösung von 1 Bit bis 16 Bit: (Bsp. 12 Bit)	12	
	<b>Multiturn Auflösung</b>	<b>Bestellschlüssel</b>	
12	Multiturn bis 43 Bit (Bsp. 12 Bit) Kein Multiturn = 00	12	
	<b>Datenprotokoll</b>	<b>Bestellschlüssel</b>	
SI	SSI	SI	SI
	<b>Software</b>	<b>Bestellschlüssel</b>	
A	aktuellster Stand	A	A
	<b>Code</b>	<b>Bestellschlüssel</b>	
B	Binär	B	
	Gray	G	
	<b>Versorgung</b>	<b>Bestellschlüssel</b>	
0	10 V bis 32 V (Standard)	0	
	4,75 V bis 5,5 V	1	
	<b>Galvanische Trennung</b>	<b>Bestellschlüssel</b>	
1	ja	1	1
	<b>Elektrischer Anschluss</b>	<b>Bestellschlüssel</b>	
L2	<b>Kabel:</b>		
	axial, Schirm mit Gebergehäuse leitend verbunden, mit 2 m Kabel, IP67	L2	
	radial, Schirm offen, mit 2 m Kabel, IP40	K1	
	axial, Schirm offen, IP20, mit 8 cm Einzeladern	K6	
<b>Stecker:</b>			
Sensorstecker, M12x1, 8-polig, axial, IP67, Schirm mit Gebergehäuse leitend verbunden	CB8		

<b>Beispl. Bestell-Nr.</b>	WDGA 36E	08	12	12	SI	A	B	0	1	L2
----------------------------	----------	----	----	----	----	---	---	---	---	----

WDGA 36E				SI	A			1		<b>Ihr Drehgeber</b>
----------	--	--	--	----	---	--	--	---	--	----------------------



## Ansprechpartner



Für technische Fragen  
(Anwendungsberatung, Anpassungsentwicklung, absolute Drehgeberauswahl)  
wenden Sie sich bitte an:

Technische Anwendungsberatung absolute Drehgeber

**Thomas Post**

Tel: +49 6722 9965414  
Fax: +49 6722 996570  
E-Mail: [support-wdga@wachendorff.de](mailto:support-wdga@wachendorff.de)



Für kaufmännische Fragen und Angebote  
wenden Sie sich bitte an:

Vertriebsinnendienst (Deutschland)

**Gunhild Pfeiffer**

Tel: +49 6722 9965599  
Fax: +49 6722 996570  
E-Mail: [gp@wachendorff.de](mailto:gp@wachendorff.de)



Im deutschsprachigen Ausland  
wenden Sie sich bitte an:

Ihren Distributor

<https://www.wachendorff-automation.de/distributoren.html>



Wachendorff Automation GmbH & Co. KG  
Industriestrasse 7 • 65366 Geisenheim  
Germany

Tel: +49 67 22 / 99 65 25  
Fax: +49 67 22 / 99 65 70  
E-Mail: [wdg@wachendorff.de](mailto:wdg@wachendorff.de)  
[www.wachendorff-automation.de](http://www.wachendorff-automation.de)

