

Magnetische Absolutgeber WDGA



- Absolute Drehgeber mit Flansch \varnothing 36 mm / \varnothing 58 mm
- Single-/Multiturn (14/40 Bit)
- Zukunftsweisende Technologie mit 32 Bit Prozessor
- Höchste Lagerlasten, IP67
- EnDra®-Multiturn-Technologie: ohne Getriebe, ohne Batterie

CANopen®

CANopen® LIFT

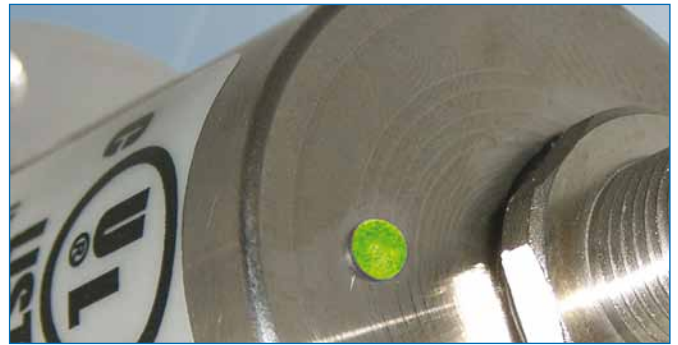
SSI

Synchronous Serial Interface

SAE J1939

RS-485

Absolute Drehgeber WDGA, Voll- und Hohlwelle ... magnetisch, autark dank EnDra®



Die Single- und Multiturn-Absolutwertdrehgeber der Reihe WDGA besitzen mit ihrer patentierten EnDra®-Technologie neue, herausragende Eigenschaften:

- Verschleißfrei - ohne Getriebe
- Umweltschonend und wartungsfrei - ohne Batterie
- Hohe Energieeffizienz - geringe Leistungsaufnahme
- Platzsparende Bauform

www.wachendorff-automation.de/wdga

Mit der hohen Auflösung von 14 Bit Singleturn und 14 Bit + 40 Bit Multiturn sind sie ideal für Anwendungen geeignet, in denen es neben der mechanischen Robustheit auf hohe Messgenauigkeit ankommt.



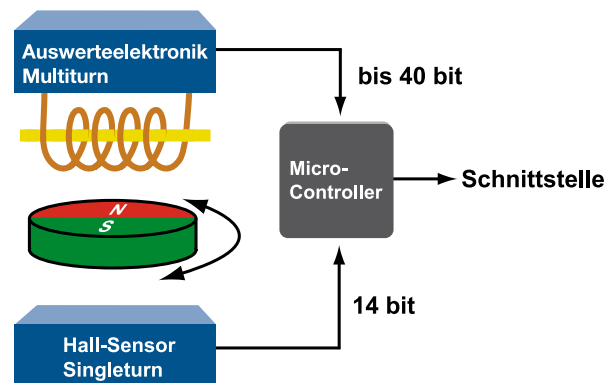
Die Schnittstelle liefert für die Auswertung den vollständigen Positionswert, bestehend aus der Kombination der Singleturnposition mit der entsprechenden Multiturnposition aufgrund der Anzahl der Umdrehungen. Die Auflösung der Singleturnposition ist 14 Bit (16.384 Schritte pro Umdrehung). Der Multiturn kann - je nach Anforderung - bis zu 40 Bit auflösen. Trotz dieser enormen Auflösung kommt der wartungsfreie Drehgeber ohne Getriebe und Pufferbatterie aus. Dies garantiert eine hohe Lebensdauer der Mechanik und schont die Umwelt.

Schnell in Betrieb:

Die Absoluten Drehgeber WDGA sind mit einer zweifarbigem LED (rot/grün) ausgerüstet. Durch differenzierte Farbwechsel und unterschiedliche Blinkfrequenzen sind über die LED wichtige Statussignalisierungen direkt ablesbar. Somit ist z. B. die Integration der Absolutwertdrehgeber WDGA in die vorhandene Applikation schnell und einfach.

Funktionsprinzip der EnDra®-Technologie für den Multiturn:

Um die Anzahl der Umdrehungen und die Drehrichtung zu erfassen, benötigen die Wachendorff-Drehgeber WDGA kein mechanisches Getriebe. Stattdessen werden die Umdrehungen mit einem Energiedraht (EnDra®) ermittelt: Ein Permanentmagnet kumuliert im Draht soviel Energie, dass an definierter Position die Informationen „Umdrehung“ und „Drehrichtung“ in die Auswertelektronik übertragen werden. Eine externe Energiezufuhr, z. B. über Batterie, ist hierfür nicht erforderlich. Damit arbeitet das patentierte System absolut autark.



Haben Sie Fragen? Rufen Sie Herrn Patrick Steiner unter Tel. 067 22 / 99 65-523 an, senden Sie ihm eine E-Mail an pst@wachendorff.de oder besuchen Sie uns unter: www.wachendorff-automation.de/wdga



Wachendorff Automation GmbH & Co. KG
Industriestrasse 7 • D-65366 Geisenheim

Tel.: +49 (0) 67 22 / 99 65 - 25
Fax: +49 (0) 67 22 / 99 65 - 70
E-Mail: wdg@wachendorff.de
www.wachendorff-automation.de



Ihr Distributor: