

Motorfeedback WDGf der Spitzenklasse



- **Allerhöchste Präzision bei hochdynamischen Bewegungen**
- **Kompakte Bauform: Ø 58 mm**
- **BISS-C, SSI mit 19 Bit Singleturn und bis 2.048 sin/cos**
- **Inkremental bis 25.000 I/U**
- **Elektronisches Typenschild**



Motorfeedback der Spitzenklasse

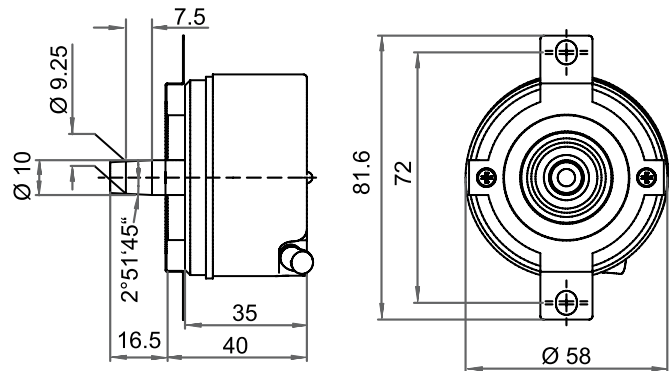
... für hochdynamische Synchronmotoren und Antriebe



Allerhöchste Präzision bei hochdynamischen Bewegungen

Der WDGf wurde für die anspruchsvollsten Anwendungen entwickelt. Selbst unter extremen Umgebungsbedingungen arbeitet er zuverlässig und liefert hochgenaue Signale für eine schnelle Regelung von Synchronmotoren. Das optische Prinzip garantiert eine schnelle und präzise Positions- und Geschwindigkeitserfassung. Die robuste Konstruktion sichert eine hohe Betriebsfestigkeit.

Drehgeber Motorfeedback WDGf	
Typ	58M
Schnittstelle für Singleturn	BISS-C, SSI
Taktfrequenz SSI/BISS-C	4/10 MHz
Funktionen	Richtungsumkehr, Preset, Status-LED
Auflösung Singleturn absolut	max. 19 Bit
Auflösung sin/cos	512, 1.024, 2.048 I/U
Ausgangsschaltung	sin/cos, 1 Vss, 120 Ohm
Ausgangskanäle	AB
Grenzfrequenz (-3 dB)	400 kHz
Auflösung nur inkremental	bis 25.000 I/U
Gehäuse	Ø 58 mm, L 40 mm
Welle	Konus 1/10, Ø 9,25 mm, L 16,5 mm
Betriebsdrehzahl	max. 12.000 min ⁻¹
Zulässige Wellenbelastung	max. 80 N radial, max. 60 N axial
Betriebsspannung	4,75 VDC bis 5,5 VDC 3,5 VDC bis 30 VDC
Arbeitstemperatur	-40 °C bis +115 °C
Schutzart	IP67 rundum, am Welleneingang IP65
Anschlussart	Tangentiale Kabelabgang, 2 m
wachendorff-automation.de	/wdgf58m



Alle Angaben in mm.



Haben Sie Fragen? Rufen Sie Herrn Patrick Steiner unter Tel. +49 (0) 67 22 / 99 65 - 523 an, senden Sie ihm eine E-Mail an pst@wachendorff.de oder besuchen Sie uns unter: www.wachendorff-automation.de



Wachendorff Automation GmbH & Co. KG
Industriestrasse 7 • D-65366 Geisenheim

Tel.: +49 (0) 67 22 / 99 65 - 25
Fax: +49 (0) 67 22 / 99 65 - 70
E-Mail: wdg@wachendorff.de
www.wachendorff-automation.de

Ihr Distributor: