

## Komplette Anbausätze und robuste Drehgeber Installation kits and rugged encoders

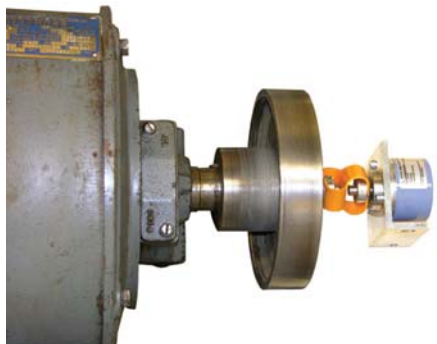


- Preiswerte Lösung für die Modernisierung
- Intelligente, standardisierte Systeme
- Sehr schnelle und einfache Montage
- Sehr lange Lebenserwartung
- SIN-, TTL-, HTL-Ausgang
- Gewinde: M8, M10, M12, M16 und M20

[www.wachendorff-automation.de/anbausaeetze](http://www.wachendorff-automation.de/anbausaeetze)  
[www.wachendorff-automation.de/hohlwelle](http://www.wachendorff-automation.de/hohlwelle)

- Cost effective way of upgrading your lift
- Intelligent, standardised systems for many sectors
- Quick, simple installation
- Very long service life
- SIN-, TTL-, HTL-output
- Thread sizes: M8, M10, M12, M16 and M20

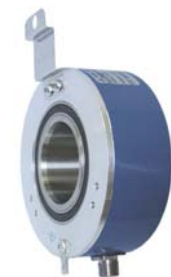
[www.wachendorff-automation.com/inst-kit](http://www.wachendorff-automation.com/inst-kit)  
[www.wachendorff-automation.com/hollow](http://www.wachendorff-automation.com/hollow)



Anbausätze



Hohlwellendrehgeber



Für die Montage von Drehgebern an frequenzgeregelten Aufzugsmotoren stehen verschiedene Anbausätze zur Verfügung. Diese bestehen aus Drehgeber, Wellenadapter, Montagewinkel, Kupplung sowie konfektioniertem Anschlusskabel, das wir für viele Frequenzumrichter „steckerfertig“ liefern, siehe nächste Seite.

Die Hohlwellendrehgeber WDG58H, WDG80H, WDG100H und WDG145H werden auf der Welle zwischen Handrad und Motor oder auf der anderen Seite mit einer Drehmomentstütze am Motorblock montiert. Leichte Montage auf allen üblichen Motorwellen.

### Installation kits

We offer different installation kits available for mounting encoders to frequency controlled lift motors. These consist of encoder, shaft adapter, mounting angle, coupling and ready-made connection cables. The connection cables are designed "plug-in" for many common frequency inverters, see next page.

### Hollow shaft encoders

The hollow-shaft encoders WDG58H, WDG80H, WDG100H and WDG145H are mounted either on the shaft between the handwheel and motor or on the other side on the motor block using a torque support. Simple mounting on all shafts.

## Direkter Anschluss an gängige Frequenzumrichter

Wir haben für Sie konfektionierte Kabel mit 15 m Länge für eine Vielzahl von Frequenzumrichtern diverser Hersteller vorbereitet. Andere Pin-Belegungen und Kabellängen auf Anfrage.



## Direct connection to common frequency inverters

We offer preassembled cables of 15 m lengths which can be used for a wide range of frequency inverters. Other pin-assignments and cable lengths can be provided on request.

### Haben Sie Fragen? / Any Questions?

Rufen Sie einfach Kai Nagel unter Tel. 06722/9965-77 an, senden Sie ihm eine E-Mail an [kn@wachendorff.de](mailto:kn@wachendorff.de) oder faxen Sie diese Seite ausgefüllt zurück. Gerne lösen wir Ihre Anwendung. Bitte schicken Sie mir:

Just call Tatjana Weigelt +49 (0) 6722/9965-25, send her an e-mail at [tw@wachendorff.de](mailto:tw@wachendorff.de), contact your local distributor, see [www.wachendorff-automation.com/distri](http://www.wachendorff-automation.com/distri) or fill out this page and fax it back to us. We will be happy to discuss your application. Please send me:

Katalog Systeme und Drehgeber WDG / Catalogue Systems and encoders WDG

Mehr Informationen über / More information about

Ein Angebot über / An offer for \_\_\_\_ Stück / pieces

Bitte rufen Sie mich an / Please call me

Firma / Company \_\_\_\_\_

Name / Name \_\_\_\_\_

Abteilung / Department \_\_\_\_\_

Straße / Street \_\_\_\_\_

PLZ/Ort / Postcode/Town \_\_\_\_\_

Telefon / Telephone \_\_\_\_\_

Fax / Fax \_\_\_\_\_

E-Mail / e-mail \_\_\_\_\_

Please contact your local distributor:

## Lösungen für den Aufzugsbau Solutions for lifts

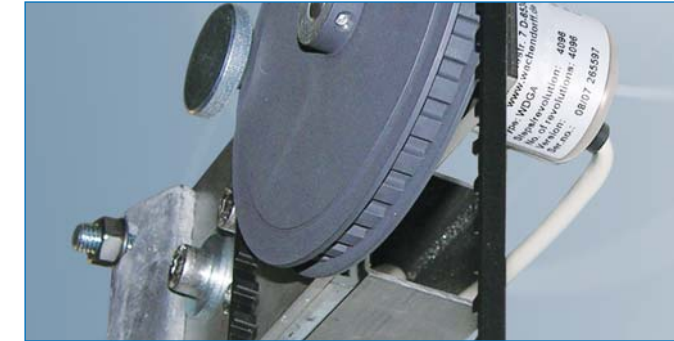


- Digitale Schachtkopierung
- Anbausätze
- Drehgeber
- Made in Germany

- Digital shaft copying
- Installation kits
- Encoders
- Made in Germany



## Digitale Schachtkopierung Digital shaft copying



- Bis zu 4 m/s, bis zu 120 m Höhe
- Akkurate Bündigkeit auch unter verschiedenen Belastungszuständen
- Verbesserung des gesamten Fahrprofils, sanfter Halt, besonders leise
- Umlaufende oder mitlaufende Systeme
- Riemen- oder Seilschachtkopierung
- Je nach Anforderung: Inkrementaler oder absoluter Drehgeber
- Schnellste Montage, komplettes Befestigungsmaterial inklusive
- Wartungsfrei

[www.wachendorff-automation.de/schachtkopierung](http://www.wachendorff-automation.de/schachtkopierung)

Zur Ermittlung der Position des Fahrkorbs im Schacht bieten wir verschiedene Systeme:

### Silent Move



Das nachgewiesen leiseste Riemensystem weltweit, mit speziellem Noppenriemen. Ausgerüstet mit den industrieroebusten Wachendorff-Drehgebern, inkremental oder absolut.

### Silent Move light



Extrem leises Zahnriemensystem. Zuverlässig und wartungsfrei. Ausgerüstet mit den industrieroebusten Wachendorff-Drehgebern inkremental oder absolut.

### Seilschachtkopierung



Zuverlässige Seilschachtkopierung. Durch den einfachen Aufbau ideal zur Modernisierung von Anlagen mit rückständiger Schalter- und Sensorentechnik. Ausgerüstet mit dem industrieroebusten Wachendorff-Drehgeber WDG40S.

- Up to 4 m/s, up to 120 m height
- Accurate levelling even under differing load conditions
- Improved lift motion profile, gentle stop, particularly quiet
- Circumferential or guided systems
- Belt or cable shaft copying
- Incremental or absolute encoder as required
- Very quick installation, all installation components supplied
- Maintenance-free

[www.wachendorff-automation.com/shaftcopying](http://www.wachendorff-automation.com/shaftcopying)

We offer various systems for determining the position of the lift cabin in the shaft:

### Silent Move

Proven to be the quietest belt system in the world, with special nubbed belt. Equipped with industrially rugged Wachendorff encoders, incremental or absolute.

### Silent Move light

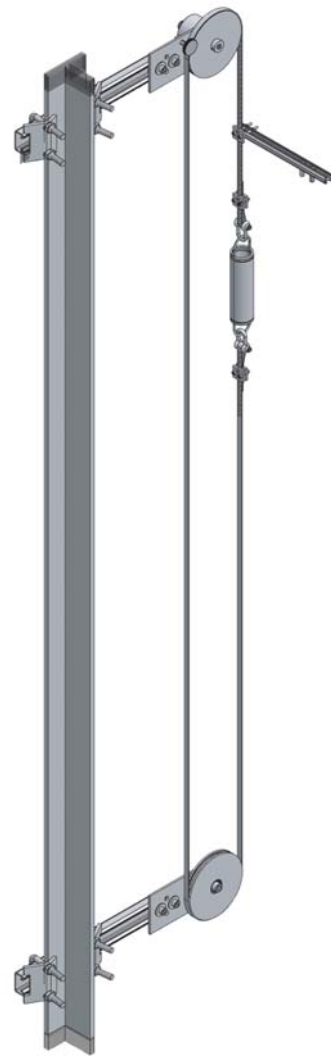
Extremely quiet toothed belt system. Reliable and maintenance-free. Equipped with industrially rugged Wachendorff encoders, incremental or absolute.

### Guided cable shaft copying

Reliable cable shaft copying. Easy construction makes it ideal for modernising installations with outdated switch and sensor technology. Equipped with the industrially rugged Wachendorff WDG 40S encoder.

**Umlaufende Riemen-Schachtkopierung**  
*Circumferential belt measuring system*

**Bis zu einer Höhe von 70 Metern**  
*For heights up to 70 metres*



• **Silent Move:**  
Das nachgewiesen leiseste Riemensystem weltweit, mit speziellem Noppenriemen.

• **Silent Move light:**  
Extrem leises Zahnriemensystem.

- Leise und schlupffreie digitale Schachtkopierung
- Umlaufendes oder mitlaufendes System
- Einsatz bis zu einer Geschwindigkeit von 4 m/s
- Besonders leise und laufruhig durch Spezialriemen und geräuscharme Aufhängung
- Komfortable und zuverlässige Alternative zu Schaltern und Sensoren
- Auflösung im Schacht:
  - Inkrementaler Drehgeber WDG 58B bis zu 0,08 mm/Imp. bei 5000 Impulsen
  - Absoluter Drehgeber WDGA Multiturn, CANopen oder SSI-Schnittstelle
- Schnelle und flexible Montage mit komplettem Mechanikset

[www.silent-move.de](http://www.silent-move.de)

• **Silent Move:**  
*Proven to be the quietest belt system in the world, with special nubbed belt.*

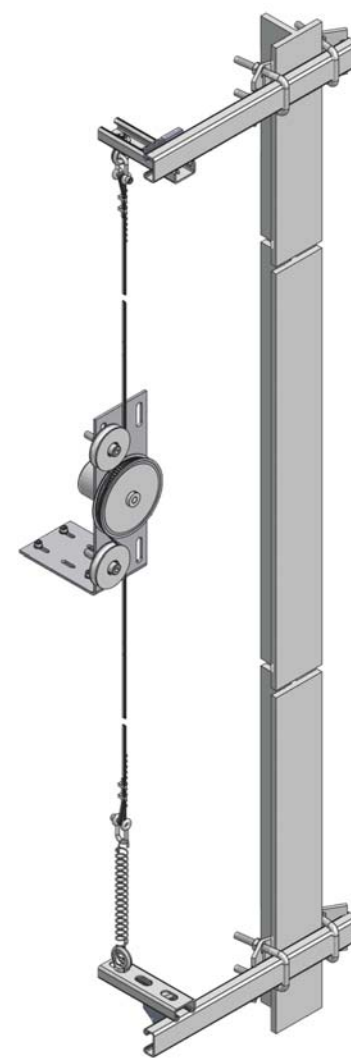
• **Silent Move light:**  
*Extremely quiet toothed belt system.*

- Quiet and non-slip digital shaft copying for universal mounting
- Circumferential or guided belt system
- Use up to speeds of 4 m/s
- Particularly quiet and smooth-running, thanks to special belts and low-noise suspension
- User-friendly, reliable alternative to switches and sensors.
- Accuracy in the shaft:
  - Incremental encoder WDG 58B up to 0.08 mm/pulse at 5000 pulses
  - Absolute encoder WDGA multiturn, CANopen or SSI interface.
- Fast and flexible installation with complete set of mechanical parts.

[www.wachendorff-automation.com/silent-move](http://www.wachendorff-automation.com/silent-move)

**Mitlaufende Riemen-Schachtkopierung**  
*Guided belt measuring system*

**Bis zu einer Höhe von 120 Metern**  
*For heights up to 120 metres*



Bereits vormontierte Messeinheit. Already assembled measuring unit.

**Mitlaufende Seil-Schachtkopierung**  
*Guided cable shaft copying*

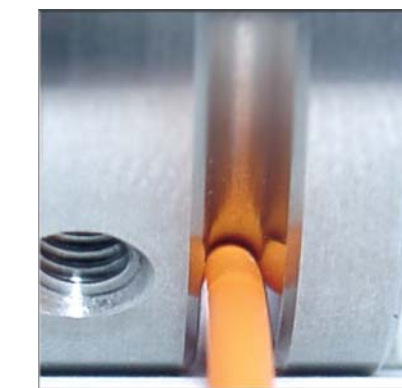
**Bis zu einer Höhe von 53 Metern**  
*For heights up to 53 metres*



Drehgeber WDG40S mit schlupfminimierter Radlaufkontur. Encoder WDG40S with wheel run contour designed to minimize slippage.

- Komplettes Messsystem für Längenmessung
  - Schlupffrei bis Geschwindigkeit von 1 m/s
  - Höhe typ. 17 Haltestellen, ca. 53 m
  - Auflösung < 0,03 mm
  - Schnelle Montage
  - Einsatzgebiet: Digitale Schachtkopierung bei Aufzügen, genaue Messung von Weg und Geschwindigkeit
- [www.wachendorff-automation.de/wdgms](http://www.wachendorff-automation.de/wdgms)

- Complete measuring system for length measurement
  - No slip when speed below 1 m/s
  - Height typically 17 stops, approx. 53 m
  - Resolution until 0.03 mm
  - Quick assembly
  - Applications: digital shaft copy for lifts, exact measurement of distance and speed
- [www.wachendorff-automation.com/wdgms](http://www.wachendorff-automation.com/wdgms)



Griffiges Spezialseil des WDGMS. Special anti-skid cable for WDGMS.

**Übersicht Digitale Schachtkopierung**  
*Overview digital shaft copying*

System	Silent Move		Silent Move light		Seil-Schachtkopierung Cable shaft copying
<b>Riemen-/ Seilsystem belt/cable system</b>	Noppenriemen / nubbed belt		Zahnriemen / toothed belt		Seil / cable
<b>Bezeichnung Description</b>	umlaufend circumferential	mitlaufend guided	umlaufend circumferential	mitlaufend guided	mitlaufend guided
<b>Typ / Type</b>	WDGMSUN	WDGMSMN	WDGMSUZ	WDGMSMZ	WDGMS
<b>Max. Höhe Max. height</b>	70 m	120 m	70 m	120 m	ca. / approx. 53 m
<b>Geschwindigkeit Speed</b>	bis / up to 4 m/s		bis / up to 4 m/s		bis / up to 1 m/s
<b>Auflösung / Resolution Inkremental Incremental</b>	max. 0,08 mm/Imp. / mm/pulse bei/at 5.000 Impulsen / pulses		max. 0,08 mm/Imp. / mm/pulse bei/at 5.000 Impulsen / pulses		< 0,03 mm bei/at 2.500 Impulsen / pulses
<b>Absolut Absolute</b>	13 Bit < 0,05 mm 12 Bit < 0,1 mm		13 Bit < 0,05 mm 12 Bit < 0,1 mm		
<b>Schnittstelle Interface</b>	inkremental / incremental, absolut / absolute CANopen, CANopen Lift, SSI		inkremental / incremental, absolut / absolute CANopen, CANopen Lift, SSI		inkremental / incremental
<b>Drehgeber Encoders</b>					
	Inkrementaler Drehgeber Incremental Encoder WDG 58B	Absoluter Drehgeber Absolute Encoder WDGSL00G	Absoluter, magnetischer Drehgeber. Absolute magnetic encoder. WDGA 58B	Inkrementaler Drehgeber Incremental Encoder WDG 40S	



Universelle Montage an einer Fahrkorbschiene oder an der Schachtwand. Universal mounting on an elevator cabin rail or on the shaft wall.



Die leisen Riemenschachtkopierungen **Silent Move** und **Silent Move light** sind Systeme, die schnell und einfach im Schacht installiert werden. Alle Montageteile, die man für eine Standardmontage an der Fahrkorbschiene oder an der Wand benötigt, werden mitgeliefert.

The quiet **Silent Move** and **Silent move light** belt shaft copying devices are systems which are installed quickly and easily in the shaft. Includes all installation components required for standard installation to the lift cab rail or on the wall.

