

## Drehgeber WDGA 58V absolut CAN SAE J1939 magnetisch, mit EnDra®

**Speziell für die Lebensmittelbranche  
Säuren- und Laugenbeständig**



**EnDra**  
Technologie

**SAE J1939**

- Salznebelbest nach DIN EN 60068-2-11
- Schutzart IP67 + IP69k (Hochdruck-/ Dampfstrahl-Reinigung)
- EnDra®: Wartungsfrei und umweltschonend
- Lebensmitteltauglich
- CAN SAE J1939 Protokoll
- Single-/Multiturn (max. 14 bit/18 bit)
- Zukunftsweisende Technologie mit 32 Bit Prozessor

[www.wachendorff-automation.de/wdga58vsaej1939](http://www.wachendorff-automation.de/wdga58vsaej1939)

### Spezifikationen:

#### Mechanische Daten

Gehäuse	
- Klemmflansch:	Edelstahl, V4A
- Rückseite:	Edelstahl, V4A
Welle	
- Material:	Ø 10 mm Edelstahl, V4A
- Zulässige Wellenbelastung:	max. 100 N radial max. 100 N axial
- Anlaufdrehmoment:	ca. 1 Ncm bei Raumtemperatur
Lager	
- Typ:	2 Präzisionskugellager
- Lebensdauer:	1 x 10 <sup>9</sup> U bei 100 % Lagerlast 1 x 10 <sup>10</sup> U bei 40 % Lagerlast 1 x 10 <sup>11</sup> U bei 20 % Lagerlast
Max. Betriebsdrehzahl:	3.600 min <sup>-1</sup>
Gewicht:	ca. 600 g
Anschluss:	Kabelabgang (TPE)

#### Kenndaten für funktionale Sicherheit

MTTF <sub>d</sub> :	1000 a
Gebrauchsdauer (T <sub>M</sub> ):	20 a
Lebensdauer Lager (L <sub>10h</sub> ):	1 x 10 <sup>11</sup> U bei 3.600 min <sup>-1</sup> und 20 % Lagerlast

Diagnosedeckungsgrad (DC): 0 %

#### Sensordaten

Singleturn Technologie:	innovative Hallsensor-Technologie
Singleturn Auflösung:	16.384 Schritte/360° (14 bit)
Singleturn Genauigkeit:	< ± 0,35°
Singleturn- Wiederholgenauigkeit:	< ± 0,20°
interne Zykluszeit:	≤ 600 µs
Multiturn Technologie:	EnDra: Patent basierendes System ohne Batterie und ohne Getriebe
Multiturn Auflösung:	bis zu 262.144 Umdrehungen (18 bit)

#### Umgebungsbedingungen

Arbeitstemperaturbereich:	- 20 °C bis +80 °C
Lagertemperaturbereich:	- 20 °C bis +80 °C
Schutzart (EN 60529):	IP67 rundum und IP69K Salznebelbest DIN EN 60068-2-11 nach 672 Stunden bestanden

#### Umwelt-Daten

ESD (DIN EN 61000-4-2):	8 kV
Burst (DIN EN 61000-4-4):	2 kV
das schließt ein EMC:	DIN EN 61000-6-2 DIN EN 61000-6-3
Vibration: (DIN EN 60068-2-6)	50 m/s <sup>2</sup> (10-2000 Hz)
Schock: (DIN EN 60068-2-27)	1000 m/s <sup>2</sup> (6 ms)
Auslegung:	Gemäß DIN VDE 0160

#### Schnittstelle

CAN physical layer:	ISO 11898 (High Speed CAN)
Protokoll:	CAN SAE J1939
Baudrate:	Auto-Baud-Detection

#### Standard

<b>Vorkonfiguration:</b>	(andere Konfigurationen auf Anfrage)	
Zählrichtung:	(Blick auf Welle) ccw	
ECU-Adresse:	0x 0A	
Prozessdaten-Identifizier:	0x 18 FF 00 0A	
PGN:	0x FF 00	
Prozessdaten-Mapping:	Byte 0-3	32 Bit Position Value
	Byte 4	8 Bit Error Register

Die Einstellung des PDU timer und Position Preset kann über Konfigurations-PGN 0xEF00 (Prop. A) erfolgen.

PDU - Time:	50 ms (default)
Konfigurations - PGN:	0x EF 00 (Prop.A)
Byte 0:	0x 01
Byte 1:	0x FF
Byte 2:	PDU time LSB
Byte 3:	PDU time MSB
Byte 4:	Preset LSB
Byte 5, 6 :	Preset
Byte 7:	Preset MSB

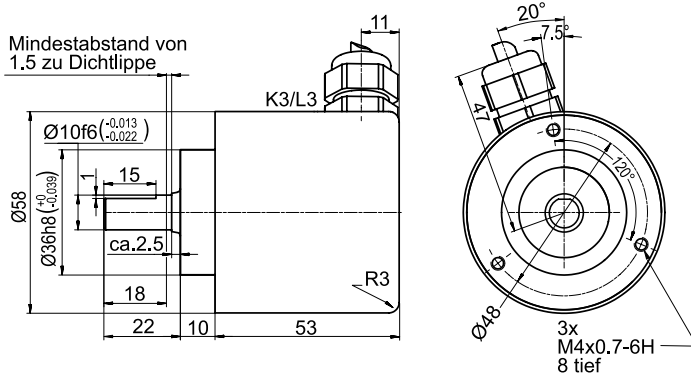
#### Elektrische Daten:

Versorgungsspannung:	10 VDC bis 32 VDC max. 50 mA
Leistungsaufnahme:	max. 0,5 W

#### Elektrischer Anschluss, radial

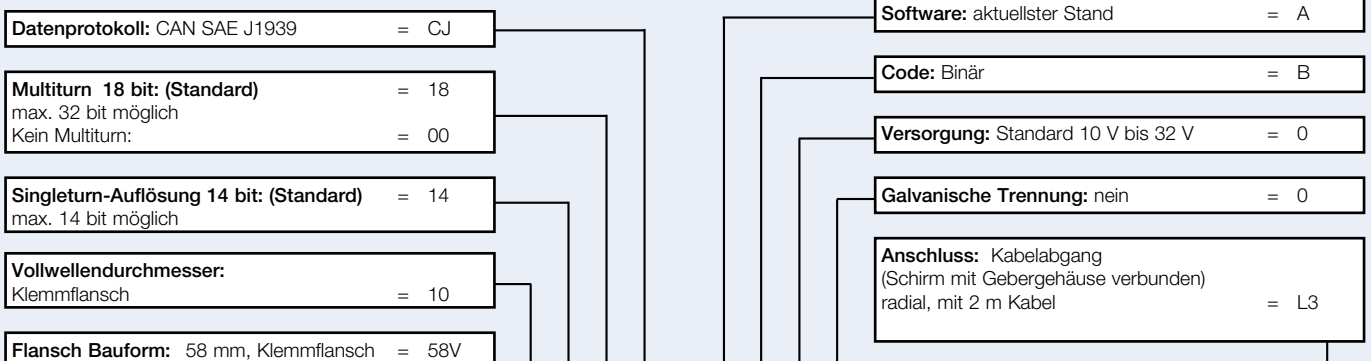
Definition	Kabelabgang K3, radial
U <sub>B</sub>	braun
Ground (GND)	orange
CAN <sub>High</sub>	grün
CAN <sub>Low</sub>	gelb
CAN <sub>GND</sub> / Schirm	Schirm

**WDGA 58V: Kabelanschluss L3 mit 2 m Kabel**



Alle Abmessungen in den Zeichnungen in mm.

**Bestellhinweise:**



**Bestell-Nr.:**

Beispiel	WDGA	58V	10	14	18	CJ	A	B	0	0	L3
Ihr Drehgeber	WDGA	58V	10			CJ	A	B	0	0	L3