

Drehgeber WDGA 58V absolut CANopen magnetisch, mit EnDra® - Technologie

**Speziell für die Lebensmittelbranche
Säuren- und Laugenbeständig**



EnDra®
Technologie

CANopen®

Spezifikationen:

Mechanische Daten

Gehäuse	
- Klemmflansch:	Edelstahl, V4A
- Rückseite:	Edelstahl, V4A
Welle	
- Material:	Ø 10 mm Edelstahl, V4A
- Zulässige Wellenbelastung:	max. 100 N radial max. 100 N axial
- Anlaufdrehmoment:	ca. 1 Ncm bei Raumtemperatur
Lager	
- Typ:	2 Präzisionskugellager
- Lebensdauer:	1 x 10 ⁹ U bei 100 % Lagerlast 1 x 10 ¹⁰ U bei 40 % Lagerlast 1 x 10 ¹¹ U bei 20 % Lagerlast
Max. Betriebsdrehzahl:	3.600 min ⁻¹
Gewicht:	ca. 600 g
Anschluss:	Kabelabgang (TPE)

Kenndaten für funktionale Sicherheit

MTTF _d :	1000 a
Gebrauchsdauer (T _M):	20 a
Lebensdauer Lager (L _{10h}):	1 x 10 ¹¹ U bei 3.600 min ⁻¹ und 20 % Lagerlast
Diagnosedeckungsgrad (DC):	0 %

Sensordaten

Singleturn Technologie:	innovative Hallsensor-Technologie
Singleturn Auflösung:	16.384 Schritte/360° (14 bit)
Singleturn Genauigkeit:	< ± 0,35°
Singleturn-Wiederholgenauigkeit:	< ± 0,20°
interne Zykluszeit:	≤ 600 µs
Multiturn Technologie:	EnDra: Patent basierendes System ohne Batterie und ohne Getriebe
Multiturn Auflösung:	bis zu 262.144 Umdrehungen (18 bit) mit high precision value bis zu 40 bit

Umgebungsbedingungen

Arbeitstemperaturbereich:	- 20 °C bis +80 °C
Lagertemperaturbereich:	- 20 °C bis +80 °C
Schutzart (EN 60529):	IP67 rundum und IP69K Salznebeltest DIN EN 60068-2-11 nach 672 Stunden bestanden

Umwelt-Daten

ESD (DIN EN 61000-4-2):	8 kV
Burst (DIN EN 61000-4-4):	2 kV
das schließt ein EMC:	DIN EN 61000-6-2 DIN EN 61000-6-3

- Salznebeltest nach DIN EN 60068-2-11
- Schutzart IP67 + IP69k (Hochdruck-/ Dampfstrahl-Reinigung)
- EnDra®: Wartungsfrei und umweltschonend
- Lebensmitteltauglich
- CANopen, Single- und Multiturn
- Kommunikationsprofil CiA 301
- Geräteprofil CiA 406
- Single-/Multiturn (max. 14 bit / 40 bit)
- Zukunftsweisende Technologie mit 32 Bit Prozessor

www.wachendorff-automation.de/wdga58vcan

Vibration: 50 m/s² (10-2000 Hz)
(DIN EN 60068-2-6)

Schock: 1000 m/s² (6 ms)
(DIN EN 60068-2-27)

Auslegung: Gemäß DIN VDE 0160

Schnittstelle

Protokoll: **CAN**
CANopen
- Kommunikationsprofil CiA 301
- Geräteprofil für Drehgeber
CiA 406 V3.2 class C2

Knotennummer: 0 bis 127 (default 127)
Baudrate: 10 kBaud bis 1 MBaud
mit automatic bit rate detection

Die Standardeinstellungen sowie kundenspezifische Anpassung in der Software sind über LSS (CiA 305) und das SDO-Protokoll veränderbar, z. B. PDOs, Skalierung, Heartbeat, Node-ID, Baudrate, etc.

Programmierbare CAN-Übertragungsmodi

- **Synchronmodus:** Bei Empfang eines Synchronisationstelegramms (SYNC) eines anderen Busteilnehmers werden eigenständig PDOs ausgesendet.
- **Asynchronmodus:** Durch ein internes Ereignis wird eine PDO Message ausgelöst. (z. B. Messwertänderung, interner Timer o. ä.)

Elektrische Daten:

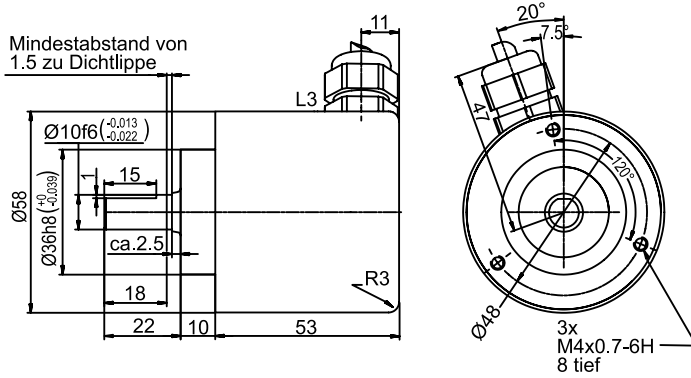
Versorgungsspannung: 10 VDC bis 30 VDC
max. 50 mA

Leistungsaufnahme: max. 0,5 W

Elektrischer Anschluss, radial

Definition	Kabelabgang L3, radial
U _B	braun
Ground (GND)	orange
CAN _{High}	grün
CAN _{Low}	gelb
CAN _{GND} / Schirm	Schirm

WDGA 58V: Kabelanschluss L3 mit 2 m Kabel

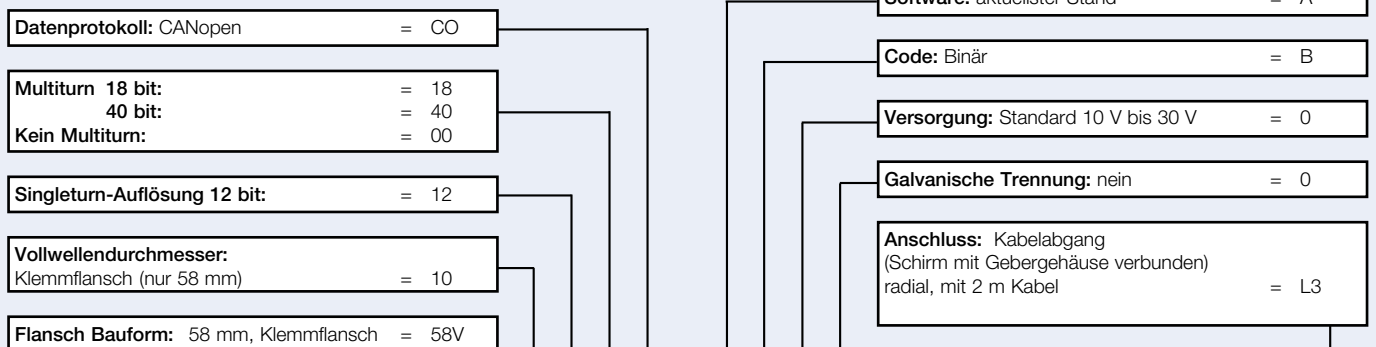


Alle Abmessungen in den Zeichnungen in mm.

Passendes Zubehör für die Drehgeber WDGA absolut CANopen finden Sie im Internet:
www.wachendorff-automation.de/wdgazub

Bitte beachten Sie die allgemeinen technischen Daten unter: www.wachendorff-automation.de/atd

Bestellhinweise:



Bestell-Nr.:

Beispiel	WDGA	58V	10	12	18	CO	A	B	0	0	L3
Ihr Drehgeber	WDGA	58V	10	12		CO	A	B	0	0	L3