

Drehgeber WDGA 58B absolut CAN SAE J1939 magnetisch, mit EnDra®-Technologie



EnDra®
Technologie

SAE J1939

- EnDra®: Wartungsfrei und umweltschonend
- CAN SAE J1939 Protokoll
- Single-/Multiturn (max. 14 bit/18 bit)
- Zukunftsweisende Technologie mit 32 Bit Prozessor
- 2-Farb-LED als Anzeige von Betriebszustand
- Höchste Lagerlasten bis 220 N radial, 120 N axial

www.wachendorff-automation.de/wdga58bsaej1939

Spezifikationen:

Mechanische Daten

Gehäuse: Stahlgehäuse verchromt, magnetisch schirmend

Flanschttyp: Klemm
 Flanschmaterial: Aluminium
 Welle: Edelstahl
 Wellendurchmesser: 6/10 mm
 Länge der Welle: 12/20 mm

Zulässige Wellenbelastung: 125/220 N radial
 120 N axial
 Anlaufdrehmoment: < 1 Ncm
 (bei Raumtemperatur)

Lager
 - Typ: 2 Präzisionskugellager
 - Lebensdauer: 1 x 10⁹ U bei 100 % Lagerlast
 1 x 10¹⁰ U bei 40 % Lagerlast
 1 x 10¹¹ U bei 20 % Lagerlast

Max. Betriebsdrehzahl: 8.000 min⁻¹
 Gewicht: 202 g
 Anschluss: Steckerabgang

Kenndaten für funktionale Sicherheit

MTTF_d: 1000 a
 Gebrauchsdauer (T_M): 20 a
 Lebensdauer Lager (L_{10h}): 1 x 10¹¹ U bei 8.000 min⁻¹
 und 20 % Lagerlast

Diagnosedeckungsgrad (DC): 0 %

Sensordaten

Singleturn Technologie: innovative Hallsensor-Technologie
 Singleturn Auflösung: 16.384 Schritte/360° (14 bit)
 Singleturn Genauigkeit: < ± 0,35°
 Singleturn-Wiederholgenauigkeit: < ± 0,20°
 interne Zykluszeit: ≤ 600 µs
 Multiturn Technologie: EnDra®Patent basierendes System ohne Batterie und ohne Getriebe
 Multiturn Auflösung: bis zu 262.144 Umdrehungen (18 bit)

Umgebungsbedingungen

Arbeitstemperaturbereich: - 40 °C bis + 80 °C
 Lagertemperaturbereich: - 40 °C bis + 100 °C
 Schutzart (EN 60529): IP67, am Welleneingang IP65

Umwelt-Daten

ESD (DIN EN 61000-4-2): 8 kV
 Burst (DIN EN 61000-4-4): 2 kV
 das schließt ein EMC: DIN EN 61000-6-2
 DIN EN 61000-6-3

Vibration: 50 m/s² (10-2000 Hz)
 (DIN EN 60068-2-6)

Schock: 1000 m/s² (6 ms)
 (DIN EN 60068-2-27)
 Auslegung: Gemäß DIN VDE 0160

Schnittstelle

CAN physical layer: ISO 11898 (High Speed CAN)
 Protokoll: CAN SAE J1939
 Baudrate: Auto-Baud-Detection

Standard

Vorkonfiguration: (andere Konfigurationen auf Anfrage)
 Zählrichtung: (Blick auf Welle) ccw
 ECU-Adresse: 0x 0A
 Prozessdaten-Identifer: 0x 18 FF 00 0A
 PGN: 0x FF 00
 Prozessdaten-Mapping: Byte 0-3 32 Bit Position Value
 Byte 4 8 Bit Error Register

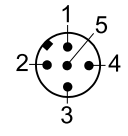
Die Einstellung des PDU timer und Position Preset kann über Konfigurations-PGN 0xEF00 (Prop. A) erfolgen.

PDU - Time: 50 ms (default)
 Konfigurations - PGN: 0x EF 00 (Prop.A)
 Byte 0: 0x 01
 Byte 1: 0x FF
 Byte 2: PDU time LSB
 Byte 3: PDU time MSB
 Byte 4: Preset LSB
 Byte 5, 6 : Preset
 Byte 7: Preset MSB

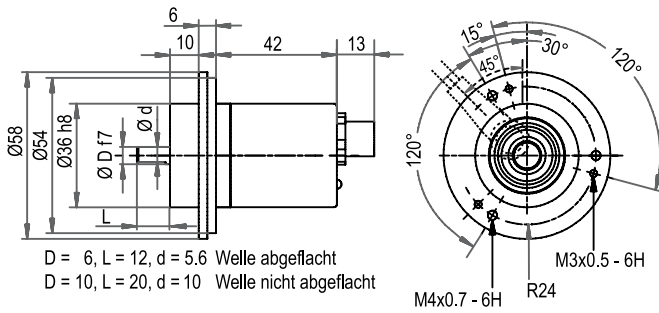
Elektrische Daten:

Versorgungsspannung: 10 VDC bis 32 VDC
 max. 50 mA
 Leistungsaufnahme: max. 0,5 W

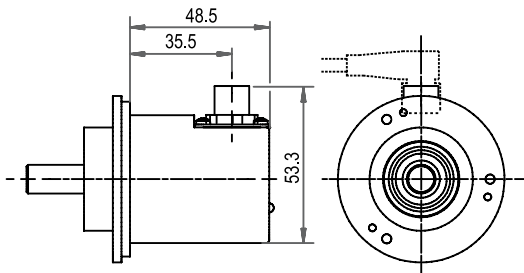
Elektrischer Anschluss, axial oder radial, M12x1

Definition	Steckerpin (Stecker-geber)	Steckerbelegung Sensorstecker 5-polig
U _B	2	
Ground (GND)	3	
CAN _{High}	4	
CAN _{Low}	5	
CAN _{GND} / Schirm	1	

Steckerabgang, M12 x 1, 5-pol. CB5

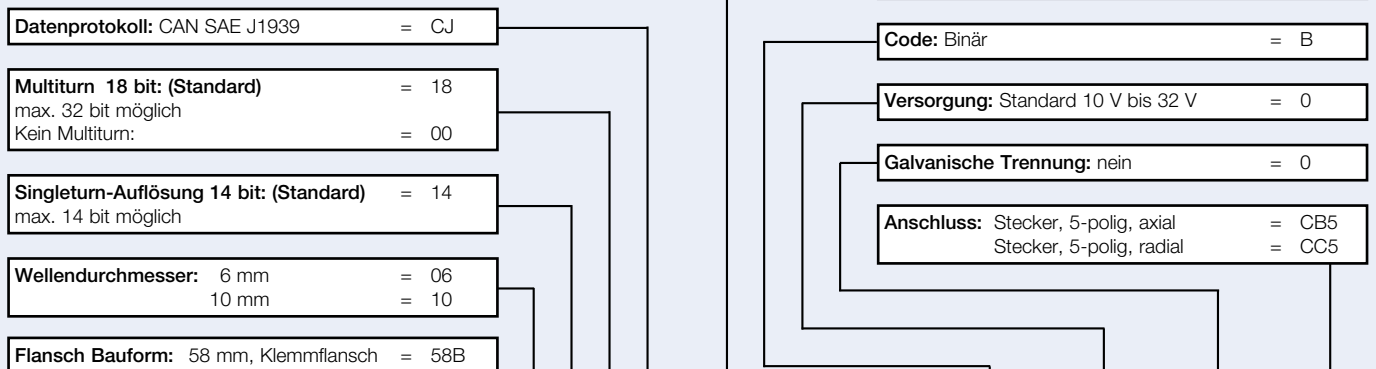


Steckerabgang, M12 x 1, 5-pol. CC5



Alle Abmessungen in den Zeichnungen in mm.

Bestellhinweise:



Bestell-Nr.:

Beispiel	WDGA	58B	10	14	18	CJ	A	B	0	0	CB5
Ihr Drehgeber	WDGA	58B				CJ	A	B	0	0	