

Drehgeber WDGA 58B absolut RS485 magnetisch, mit EnDra®- Technologie



EnDra®
Technologie

RS485

Spezifikationen:

Mechanische Daten

Gehäuse: Stahlgehäuse verchromt, magnetisch schirmend

Flanschtyp: Klemmflansch
Flanschmaterial: Aluminium
Welle: Edelstahl
Wellendurchmesser: 6/10 mm

Zulässige Wellenbelastung: 125/220 N radial, 120 N axial
Anlaufdrehmoment: < 1 Ncm
(bei Raumtemperatur)

Lager
- Typ: 2 Präzisionskugellager
- Lebensdauer: 1 x 10⁹ U bei 100 % Lagerlast, 1 x 10¹⁰ U bei 40 % Lagerlast, 1 x 10¹¹ U bei 20 % Lagerlast

Max. Betriebsdrehzahl: 8.000 min⁻¹
Gewicht: ca. 202 g
Anschluss: Stecker-/Kabelabgang

Kenndaten für funktionale Sicherheit

MTTF_d: 1000 a
Gebrauchsdauer (T_M): 20 a
Lebensdauer Lager (L_{10h}): 1 x 10¹¹ U bei 8.000 min⁻¹ und 20 % Lagerlast
Diagnosedeckungsgrad (DC): 0 %

Sensordaten

Singleturn Technologie: innovative Hallsensor-Technologie
Singleturn Auflösung: bis zu 16.384 Schritte/360° (14 bit)
Singleturn Genauigkeit: < ± 0,35°
Singleturn-Wiederholgenauigkeit: < ± 0,20°
Interne Zykluszeit: ≤ 600 µs
Multiturn Technologie: Patent basierende EnDra®-Technologie ohne Batterie und ohne Getriebe
Multiturn Auflösung: bis zu 32 bit

Umgebungsbedingungen

Arbeitstemperaturbereich: - 40 °C bis + 80 °C
Lagertemperaturbereich: - 40 °C bis + 100 °C
Schutzart (EN 60529): IP67, am Welleneingang IP65
Kabelabgang K1: IP40

Umwelt-Daten

ESD (DIN EN 61000-4-2): 8 kV
Burst (DIN EN 61000-4-4): 2 kV
das schließt ein EMC: DIN EN 61000-6-2, DIN EN 61000-6-3

- EnDra®-Multiturntechnologie: Wartungsfrei und umweltschonend
- RS485
- Single-/Multiturn (ST + MT max. 32 bit)
- Zukunftsweisende Technologie mit 32 Bit-Prozessor
- 2-Farb-LED als Anzeige von Betriebszustand
- Höchste Lagerlasten bis 220 N radial, 120 N axial
- CRC Checksumme

www.wachendorff-automation.de/wdga58brs485

Vibration: 50 m/s² (10-2000 Hz)
(DIN EN 60068-2-6)

Schock: 1000 m/s² (6 ms)
(DIN EN 60068-2-27)
Auslegung: Gemäß DIN VDE 0160
Einschaltzeit: < 1,5 s

Konfigurations-Eingänge:

Positive Zählrichtung: DIR = GND ⇔ cw
(Blick auf Welle) DIR = +Ub ⇔ ccw
Nullsetzen: Preset = +Ub für 2 s

Elektrische Daten

Versorgungsspannung: 10 VDC bis 30 VDC; 4,75 VDC bis 5,5 VDC
max. 80 mA
Leistungsaufnahme: max. 0,8 W

Beispiel RS485 Protokoll: (andere Protokollvarianten auf Anfrage)

Baudrate: frei wählbar zwischen 500 bit/s und 1Mbit/s
Standard: 9600 bit/s
Pollingzyklus: automatisches Aussenden frei wählbar zwischen alle 1 ms und alle 1000 ms senden
Standard: 20 ms (Toleranz: +/- 2 ms)

Telegrammgröße: 6 Byte Singleturn, 8 Byte Multiturn

Telegrammaufbau: 2 Byte Präambel, 2/4 Byte Nutzdaten, 2 Byte CRC

Byteaufbau: Startbit (0) und Stopbit (1), die bytes sind Big-Endian und LSB first, es sind keine Paritybit vorhanden

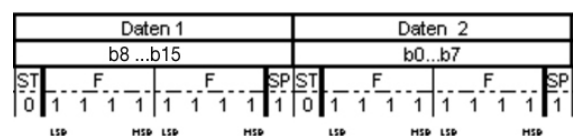
CRC-Definition:

Code:

- CRC-CCITT 16 bit (X¹⁶+X¹²+X⁵+1)
- Startwert 0x1021,
- Start/Stopbits nicht einkalkuliert
- Präambel (0xABCD) mit einkalkuliert,
- Byteweise orientiert: per CRC-Refresh wird 1 Byte genutzt

Fehlerverhalten des Protokolls:

Wenn der Geber erkennt, dass es ihm nicht möglich ist einen richtigen Wert zu senden (z.B. Magnetverlust), dann wird das ausgesendete Telegramm in seinen Nutzdaten auf den maximalen Wert gesetzt. Baudrate und Pollingzyklus bleiben konstant.



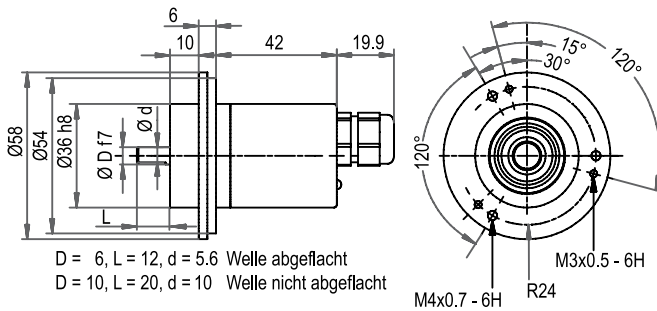
LED-verhalten:

Beim Start / Bootup: - rotes Leuchten (<2,3 s)
Fehler: - konstant rotes Leuchten (>2,3 s)
Normaler Betriebszustand: - konstant grünes Leuchten
Keine Versorgung angelegt: - kein Leuchten

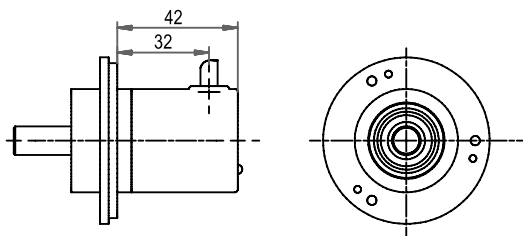
Anschlussbelegung für Drehgeber WDGA RS485:

Steckerart/ Kabel	M12 x1	M16	M23	Kabel- abgang
Bezeichnung	CB8 axial, CC8 radial, 8-pin	CH8 radial, 8-pin	C5 radial, 12-pin	K1, radial L2, axial L3, radial
S- (GND)	1	2	12	wh
S+ (DCin)	2	1	11	bn
A (DATA+)	5	4	3	gy
B (DATA-)	6	3	4	pk
PRESET	7	8	9	bu
DIR	8	7	8	rd
Shield	housing	housing	housing	housing K1 offen

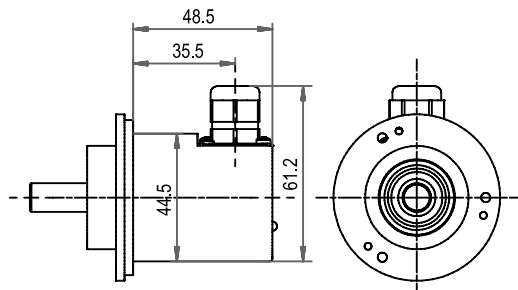
Kabelabgang L2:



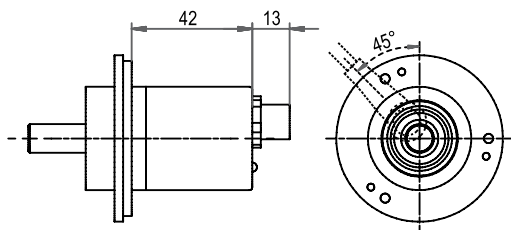
Kabelabgang K1:



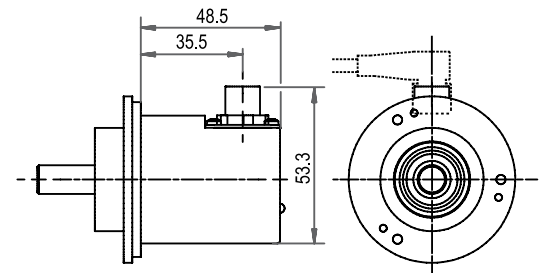
Kabelabgang, L3:



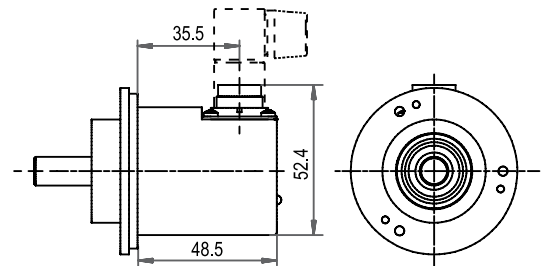
Steckerabgang, M12 x 1, 8-pol., CB8:



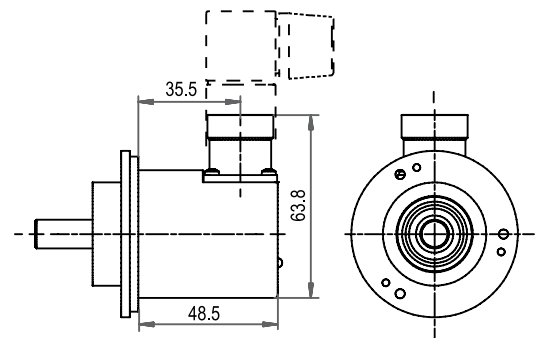
Steckerabgang, M12 x 1, 8-pol., CC8:



Steckerabgang, M16, 8-pol., CH8:

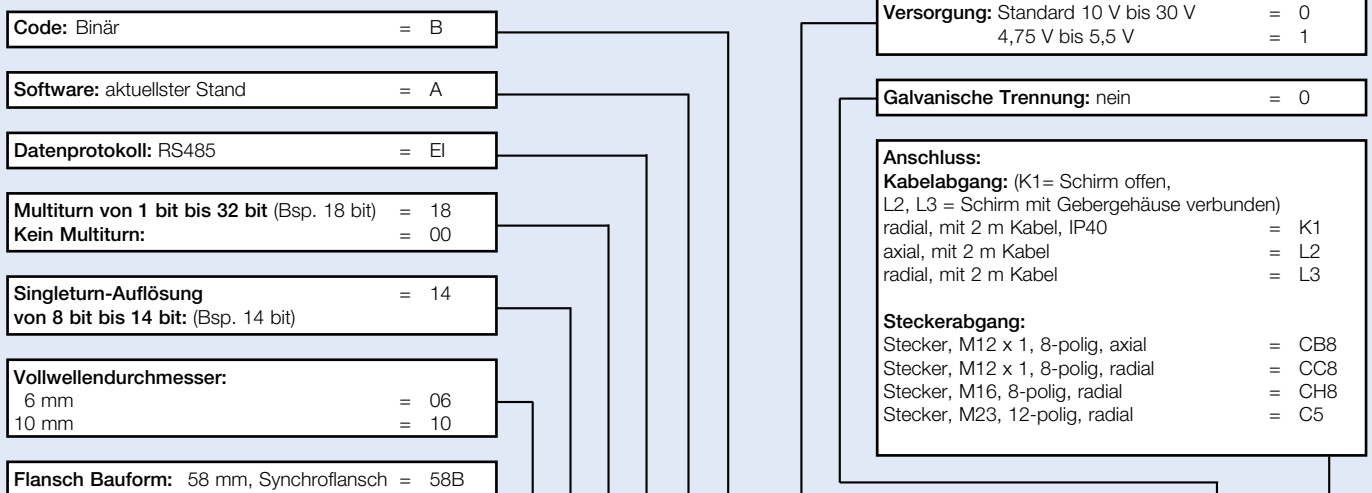


Steckerabgang, M23, 12-pol., C5:



Alle Abmessungen in den Zeichnungen in mm.

Bestellhinweise:



Bestell-Nr.:

Beispiel	WDGA	58B	10	14	18	EI	A	B	0	0	CB8
Ihr Drehgeber	WDGA	58B				EI	A	B		0	