

Seilzugsystem SZG93 WDG inkremental



- Extrem robuster Längensensor
- Messbereich: 0 - 2.500 mm
- Ausgang: inkrementale Signale
- Montierter Drehgeber mit IP65

www.wachendorff-automation.de/szg93wdgink

Der Seilzuggeber SZG93 ist für den rauen Einsatz entwickelt worden. Die verschiedenen Montagemethoden bieten eine hohe Flexibilität. Die kompakten Abmessungen ermöglichen den Einsatz in engen Bereichen.

Der SZG93 ist schnell montiert und bietet mit seiner hochgenauen Mechanik eine zuverlässige und präzise Längenmessung. Die intelligente Federung und das nylonbeschichtete Edelstahlseil garantieren eine sehr lange Lebensdauer auch unter harten Umweltbedingungen. Der Drehgeber ist bereits montiert.

Typische Einsatzbereiche:

Aufzugsbau, Hebebühnen, Theaterbühnen, Gabelstapler und Kräne.

Messbereiche:

0 mm bis 2.500 mm

Auflösung Messbereiche:

Je nach Drehgeber unterschiedlich, bis zu 50 Imp./mm bei 4 x Flankenauswertung

WDG 40Z mit 200 I/U = Auflösung: 1 Imp./mm

WDG 40Z mit 1000 I/U = Auflösung: 5 Imp./mm

WDG 40Z mit 2000 I/U = Auflösung: 10 Imp./mm

WDG 40Z mit 2500 I/U = Auflösung: 12,5 Imp./mm

Elektrischer Ausgang:

2 Kanäle (B vor A) um 90° versetzte Impulse
H24 = 10 VDC bis 30 VDC, Gegentakt, max. 40 mA / Kanal
H05 = 4,75 VDC bis 5,5 VDC, Gegentakt, max. 40 mA / Kanal

Abweichung: Weniger als 0,02 % vom Endwert

Messseil:

0,48 mm dickes nylonbeschichtetes Edelstahlseil (inkl. Beschichtung)

Seilanschluss: Öse, siehe Zeichnung

Max. Seilgeschw.: 7,5 m/sec.

Auszugskraft: ca. 0,4 kg

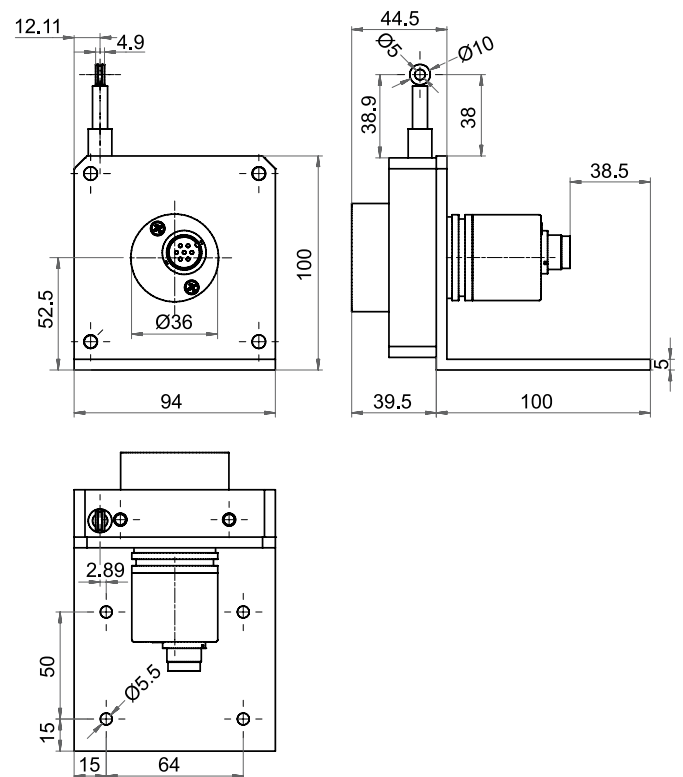
Gehäuse: Harteloxiertes Aluminium

Gewicht: SZG inkl. Geber 0,817 kg

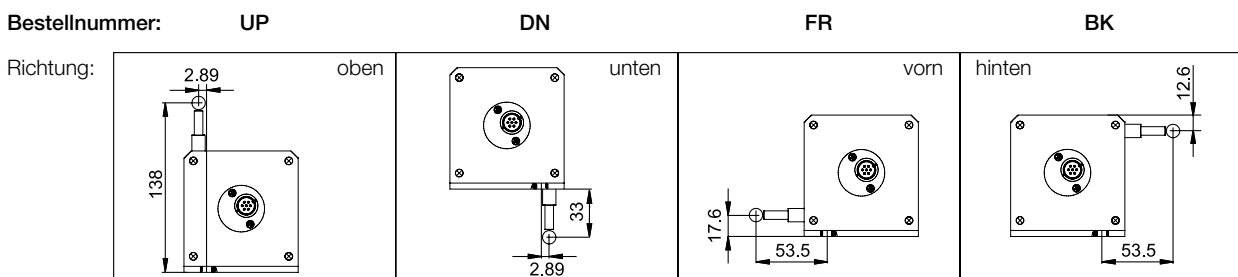
Lebenserwartung: Mindestens 10 Mio. Zyklen

Arbeitstemperatur: -20 °C bis +70 °C

Lagerungstemperatur: -30 °C bis +80 °C



Alle Angaben in mm und abhängig von der Drehgeberkonfiguration



Beispiel für die Bestellung eines Seilzuggebers:

SZG93 - 2.500 - N - UP - H24 - 05

- 2500: Seilzuggeber mit 2.500 mm Messbereich;
- N: nylonbeschichtetes Edelstahlseil
- UP: Seilaustritt nach oben
- H24: inkl. Inkrementaler Drehgeber 40Z mit Impulsfolge:
B vor A, Signalausgang: H24 = 10 VDC bis 30 VDC, HTL
- Anschluss: Stecker 7-polig, axialer Abgang
- 05: Auflösung 5 Impulse/mm.

Bestellschlüssel: SZG93 - 2.500 - N - UP - H24 - 05

Position: 1 2 3 xx yy zz

Kurzbeschreibung	Position	Position Teil der Bestellnummer	Bemerkungen/Beschreibung
Typ	1	SZG93	Seilzuggeber, Gehäuse 94 mm
Messbereich (MB)	2	2.500	Messbereich 2.500 mm
Messeil	3	N	0,48 mm dickes nylonbeschichtetes Edelstahlseil
Montagerichtung	xx	UP DN FR BK	Seilaustritt nach oben Seilaustritt nach unten Seilaustritt nach vorne Seilaustritt nach hinten
Ausgang	yyy	H24 = 10 VDC bis 30 VDC, HTL H05 = 4,75 VDC - 5,5 VDC, TTL	Impulsfolge: B vor A, Signalausgang
Auflösung *1	zz	01 05 10 12 zz*	1 Impulse pro mm 5 Impulse pro mm 10 Impulse pro mm 12,5 Impulse pro mm Sie spezifizieren einen anderen Drehgeber, bitte verwenden Sie die Bestellnummer des WDG 40Z Typs. Dieser Geber wird von uns vormontiert.

*1 falls Sie hier 01, 05, 10 oder 12 eingeben, dann erhalten Sie einen montierten Drehimpulsgeber;

Bestellnummer: WDG 40Z-ZZZZ-AB-H24-S2 (Imp./U.):

Bei Auflösung 1 Imp./U. = 200, 5 Imp./U. = 1000, 10 Imp./U. = 2000 und 12,5 Imp./U. = 2500 mit den folgenden Eigenschaften:

Impulsfolge: B vor A: 2 Kanäle um 90° versetzt

Ausgang: H24: 10 VDC bis 30 VDC, 40 mA Gegentakt H05 = 4,75 VDC bis 5,5 VDC, 40 mA Gegentakt

Anschluss: Stecker 7-polig, axialer Abgang (PIN-Belegung: B=4, A=3, GND=1, +UB=2)

Falls Sie Ihren individuellen Drehimpulsgeber spezifizieren möchten, geben Sie hier xx ein und orientieren Sie sich bitte an dem Datenblatt WDG 40A oder wenden Sie sich an unseren technischen Support.

Bestellhinweise:

