

## Seilzugsystem SZG65 - WDGA CANopen



- Extrem robuster Längensensor
- Messbereich: 0 - 1.250 mm
- Schnittstelle: CANopen CiA 406
- Auflösung frei umkonfigurierbar
- Montierter absoluter Drehgeber WDGA CANopen mit IP65

[www.wachendorff-automation.de/szg65wdgacan](http://www.wachendorff-automation.de/szg65wdgacan)

Der Seilzuggeber SZG65 WDGA CANopen ist für den rauen Einsatz entwickelt worden. Die verschiedenen Montagemethoden bieten eine hohe Flexibilität. Die kompakten Abmessungen ermöglichen den Einsatz in engen Bereichen. Der SZG65 WDGA CANopen ist schnell montiert und bietet mit seiner hochgenauen Mechanik eine zuverlässige und präzise Längenmessung, sowie alle Vorteile, die aus einer absoluten Längenmessung resultieren, z. B. bleibt der Positionswert auch bei Ausfall der Versorgungsspannung erhalten und kann sofort nach Wiederherstellung der Versorgungsspannung abgefragt werden. Daher ist eine Referenzfahrt nicht notwendig. Die intelligente Federung und das nylonbeschichtete Edelstahlseil garantieren eine sehr lange Lebensdauer auch unter harten Umweltbedingungen. Der Drehgeber ist bereits montiert.

### Typische Einsatzbereiche:

Aufzugsbau, Hebebühnen, Theaterbühnen, Gabelstapler und Kräne.

**Messbereiche:** 0 mm bis 1.250 mm

### Auflösung Messbereiche WDG36Z:

Position pro mm	Bit pro Umdrehung
2,5	8
5,1	9
10,2	10
20,4	11
40,9	12

**Schnittstelle:** CANopen CiA 406

**Abweichung:** Weniger als 0,02 % vom Endwert

**Messseil:** 0,48 mm dickes nylonbeschichtetes Edelstahlseil (inkl. Beschichtung)

**Seilanschluss:** Öse, siehe Zeichnung

**Max. Seilgeschw.:** 7,5 m/sec.

**Auszugskraft:** ca. 0,14 kg

**Gehäuse:** Aluminium/Stahlgehäuse verchromt

**Gewicht:** SZG inkl. Geber max. 1 kg

**Lebenserwartung:** Mindestens 10 Mio. Zyklen

**Arbeitstemperatur:** -20 °C bis +70 °C

**Lagerungstemperatur:** -30 °C bis +80 °C

**Schnittstelle:** CAN

**Protokoll:** CANopen

- Kommunikationsprofil CiA 301
- Geräteprofil für Drehgeber CiA 406 V3.2 class C2

**Knotennummer:** 0 bis 127 (default 127)

**Baudrate:** 10 kBaud bis 1 MBaud mit automatic bit rate detection

Die Standardeinstellungen sowie kundenspezifische Anpassung in der Software sind über LSS (CiA 305) und das SDO-Protokoll veränderbar, z. B. PDOs, Skalierung, Heartbeat, Node-ID, Baudrate, etc.

Es wird empfohlen die Skalierung/Drehsinn (Obj. 6000 h) auf ccw zu konfigurieren.

### Programmierbare CAN-Übertragungsmodi

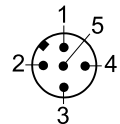
- **Synchronmodus:** Bei Empfang eines Synchronisationstelegramms (SYNC) eines anderen Busteilnehmers werden eigenständig PDOs ausgesendet.
- **Asynchronmodus:** Durch ein internes Ereignis wird eine PDO Message ausgelöst. (z. B. Messwertänderung, interner Timer o. ä.)

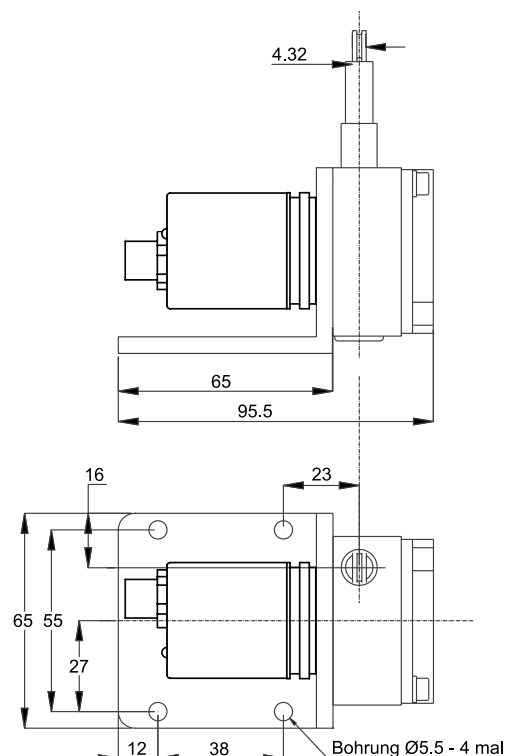
### Elektrische Daten:

Versorgungsspannung: 10 VDC bis 30 VDC  
max. 50 mA

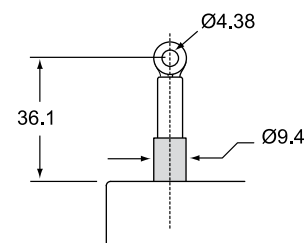
Leistungsaufnahme: max. 0,5 W

### Elektrischer Anschluss, axial, M12x1

Definition	Steckerpin (Steckergeber)	Steckerbelegung Sensorstecker 5-polig
U <sub>B</sub>	2	
Ground (GND)	3	
CAN <sub>High</sub>	4	
CAN <sub>Low</sub>	5	
CAN <sub>GND</sub> / Schirm	1	



Alle Angaben in mm und abhängig von der Drehgeberkonfiguration



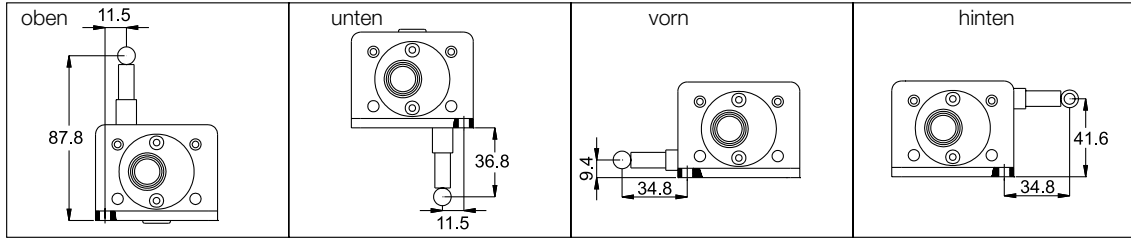
Bestellnummer: UP

DN

FR

BK

Richtung:



Bestellhinweise:

**Messbereich:**  
1250 = 1.250 mm

**Messeil:**  
N = 0,48 mm dickes nylonbeschichtetes Edelstahlseil

**Montagerichtung**  
UP = Seilausgang nach oben  
DN = Seilausgang nach unten  
FR = Seilausgang nach vorne  
BK = Seilausgang nach hinten

**Singleturauflösung in Bit pro Umdrehung**  
( 1250 mm Messbereich)  
8 => 8 bit (= ca. 2,5 Position/mm)  
9 => 9 bit (= ca. 5,1 Position/mm)  
10 => 10 bit (= ca. 10,2 Position/mm)  
11 => 11 bit (= ca. 20,4 Position/mm)  
12 => 12 bit (= ca. 40,9 Position/mm)

**Multiturauflösung**  
18 = 18 bit

**Schnittstelle**  
CO = CANopen

**Software:**  
A = aktuellster Stand

**Code**  
B = binär

**Versorgung**  
0 = 10 V bis 30 V

**Galvanische Trennung**  
0 = nein

**Anschluss**  
CB5 = Stecker, 5-polig, axial

Ihr Seilzugsystem