

Seilzugsystem SZG122



Typische Einsatzbereiche:

Aufzugsbau, Hebebühnen, Theaterbühnen, Gabelstapler und Kräne.

Messbereiche:

0 cm bis 1.000 cm, 0 cm bis 1.500 cm, 0 cm bis 2.000 cm,
0 cm bis 2.500 cm, 0 cm bis 3.000 cm, 0 cm bis 3.800 cm
und 0 cm bis 4.300 cm

Auflösung Messbereich

WDG 58A mit 1000 I/U = Auflösung: 3,23 Imp./mm
2000 I/U = Auflösung: 6,46 Imp./mm
5000 I/U = Auflösung: 16,13 Imp./mm

Elektrischer Ausgang

2 Kanäle (AB) um 90° versetzt. Impulse 10 VDC bis 30 VDC,
Gegentakt, 40 mA und Nullimpuls pro Umdrehung = G24
2 Kanäle (AB) um 90° versetzt. Impulse 4,75 VDC bis 5,5 VDC,
Gegentakt, 40 mA und Nullimpuls pro Umdrehung +
invertierte Signale = I05

Abweichung: Weniger als 0,02 % vom Endwert.

Messseil:

Ø	Material	Seillänge in cm
0,86 mm	nylonbeschichtetes Edelstahlseil	0 cm bis 1.000 cm, 0 cm bis 1.500 cm
0,48 mm	nylonbeschichtetes Edelstahlseil	0 cm bis 2.000 cm, 0 cm bis 2.500 cm, 0 cm bis 3.000 cm
0,38 mm	Edelstahlseil	0 cm bis 3.800 cm 0 cm bis 4.300 cm

Seilanschluss: Öse
Max. Kabelgeschw.: 1,5 m/sec.

Gehäuse: Harteloxiertes Aluminium.

Gewicht: SZG inkl. Geber max. 6,5 kg.

Lebenserwartung: Mindestens 10 Mio. Zyklen.

Arbeitstemperatur: -20 °C bis +70 °C.
Lagerungstemperatur: -30 °C bis +80 °C.

Bestellnummer: UP

DN

FR

BK

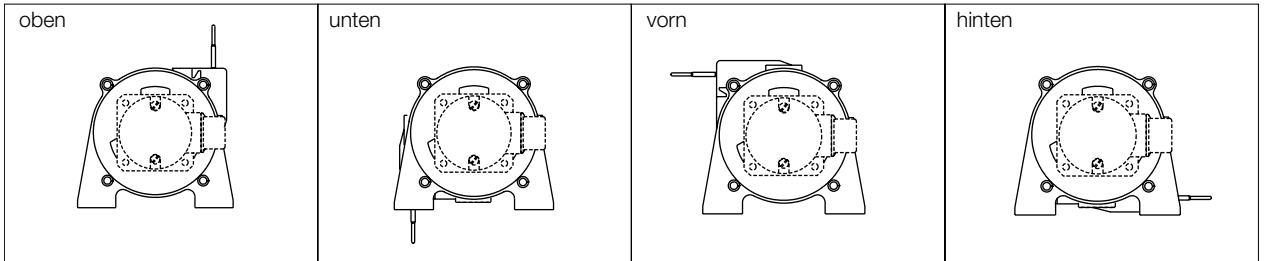
Richtung:

oben

unten

vorn

hinten

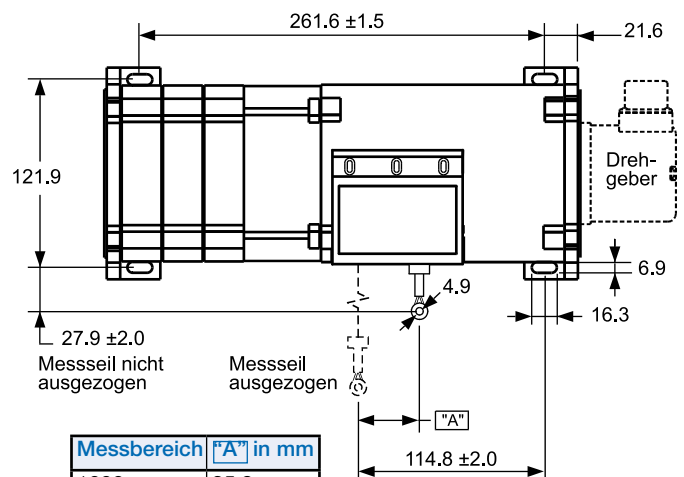


- Extrem robuster Längensensor
- Messbereich: 0 cm bis 1.000 cm bis 0 cm bis 4.300 cm
- Ausgang: inkrementale Signale
- Montierter Drehgeber mit IP65

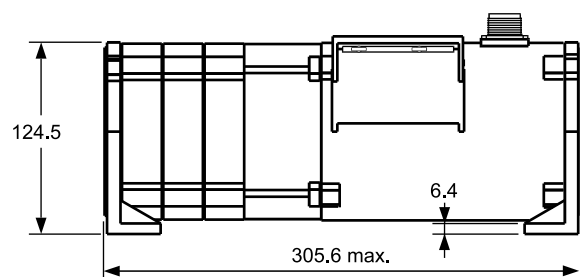
www.wachendorff-automation.de/szg122wdgink

Der Seilzuggeber SZG122 ist für den rauen Einsatz entwickelt worden. Mit 7 unterschiedlichen Längen kann er sehr wirtschaftlich eingesetzt werden. Die verschiedenen Montagethoden bieten eine hohe Flexibilität.

Der SZG122 ist schnell montiert und bietet mit seiner hochgenauen Mechanik eine zuverlässige und präzise Längenmessung. Die intelligente Federung und das nylonbeschichtete Edelstahlseil garantieren eine sehr lange Lebensdauer auch unter harten Umweltbedingungen. Die Mechanik ist optimal an den Drehgeber WDG58A angepasst. Der Drehgeber ist bereits montiert.



Messbereich	"A" in mm
1000	25,9
1500	44,7
2000	40,1
2500	50,2
3000	37,8
3800	47,2
4300	53,6

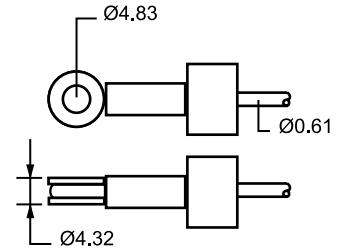


Alle Angaben in mm und abhängig von der Drehgeberkonfiguration

Beispiel für die Bestellung eines Seilzuggebers:

SZG122 - 2500 - N - UP - G24 - 3

- 2.500: Seilzuggeber mit 2500 cm Messbereich;
- N: Nylonbeschichtetes Edelstahlseil
- UP: Seilausgang nach oben
- G24: Inkl. Inkrementaler Drehgeber WDG 58A mit Impulsfolge:
ABN, Signalausgang: G24
- Anschluss: Stecker 7-polig, radialer Abgang
- 3: Auflösung 3,23 Impulse/mm.



Bestellschlüssel: SZG122 - 2500 - N - UP - G24 - 3

Position: 1 2 3 xx yy zz

Kurzbeschreibung	Position	Position Teil der Bestell-Nr.	Bemerkungen/Beschreibung
Typ	1	SZG122	Seilzuggeber, Gehäuse 122 mm.
Messbereich (MB)	2	1.000 1.500 2.000 2.500 3.000 3.800 4.300	Messbereich 1.000 cm Messbereich 1.500 cm Messbereich 2.000 cm Messbereich 2.500 cm Messbereich 3.000 cm Messbereich 3.800 cm Messbereich 4.300 cm
Messeil	3	N	nylonbeschichtetes Edelstahlseil oder Edelstahlseil
Montagerichtung	xx	UP DN FR BK	Seilausgang nach oben Seilausgang nach unten Seilausgang nach vorne Seilausgang nach hinten
Ausgang	yyy	G24 = 10 VDC bis 30 VDC, HTL I05 = 4,75 VDC bis 5,5 VDC, TTL, RS422 komp.	Impulsfolge: ABN, Signalausgang Impulsfolge: ABN, \overline{ABN} , Signalausgang
Auflösung *1	zz	3 6 16 zz*	3,23 Impulse pro mm 6,46 Impulse pro mm 16,13 Impulse pro mm Sie spezifizieren einen anderen Drehgeber, bitte verwenden Sie die Bestellnummer des WDG 58A Typs. Dieser Geber wird von uns vormontiert.

zz* Montierter Drehgeber: WDG 58A-ZZZZ-ABN-yyy-S3/S5 (Imp./U):

Bei Auflösung 3,23 Imp./mm , mit den folgenden Eigenschaften:

Impulsfolge: ABN: 2 Kanäle um 90° versetzt + Invertierung

Ausgang: G24: 10 Volt bis 30 Volt, 40 mA Gegentakt. I05: 5 VDC, 40 mA Gegentakt.

Anschluss: G24: Stecker 7-polig, radialer Abgang = S3 (PIN-Belegung: A = 3, B = 4, N = 5, O V = 1, 10 VDC bis 30 VDC = 2)

I05: Stecker 12-polig, radialer Abgang = S5 (PIN-Belegung: A = 5, B = 8, N = 3, A inv. = 6, B inv. = 1, N inv. = 4, O V = 10, 4,75 VDC bis 5,5 VDC = 12)

Falls Sie Ihren individuellen Drehimpulsgeber spezifizieren möchten, geben Sie hier zz ein und definieren Sie bitte aus dem Datenblatt WDG 58A Ihren Wunschkreislaufgeber.

Bestellhinweise:

Montagerichtung

Seilausgang nach oben = UP
Seilausgang nach unten = DN
Seilausgang nach vorne = FR
Seilausgang nach hinten = BK

Ausgangsschaltung:

G24 = 10 VDC bis 30 VDC, HTL
I05 = 4,75 VDC bis 5,5 VDC, TTL, RS422 komp.

Messeil:

Nylonbeschichtetes Edelstahlseil oder Edelstahlseil = N

Auflösung:

3 = 3,23 Impulse pro mm
6 = 6,46 Impulse pro mm
16 = 16,13 Impulse pro mm

Sie spezifizieren einen anderen Drehgeber, bitte verwenden Sie die Bestellnummer des WDG 58A Typs. = zz

Messbereich:

1.000 cm = 1000	3.000 cm = 3000
1.500 cm = 1500	3.800 cm = 3800
2.000 cm = 2000	4.300 cm = 4300
2.500 cm = 2500	

Beispiel SZG122 2500 N UP G24 03

Ihr Seilzugsystem SZG122