

## Drehgeber WDG absolut SSI, WDG-SL-C100



- Schnittstelle: synchron-seriell (RS 422)
- Vollwelle: 10 mm
- 8.192 Schritte pro Umdrehung (13 Bit)
- Max. 4.096 Umdrehungen (12 Bit)
- Preseteingang (optional)
- Code: Binär oder Gray, Schnittstelle: SSI
- Temperaturunempfindliches IR-Opto-Empfänger-ASIC mit integrierter Signalaufbereitung

[www.wachendorff-automation.de/absolutssi](http://www.wachendorff-automation.de/absolutssi)

### Spezifikationen:

#### Mechanische Daten

Gehäuse:	Aluminium
Reibungsmoment:	3 Ncm
Drehzahl (Dauerbetrieb)	max. 12000 <sup>-1</sup>
Gewicht:	Single-Turn: ca. 200 g, Multi-Turn: ca. 300 g

#### Welle (mm)

	Klemm (C)
Welle $\varnothing$	10
Länge	20
Zulässige	40 N $F_a$
Wellenbelastung	110 N $F_r$

Minimale Lebensdauer in 10<sup>8</sup> Umdrehungen bei

$F_a = 40N$			
$F_r =$	60 N	80 N	110 N
Klemm(C)	247	104	40

#### Umwelt-Daten

Schockfestigkeit: (EN 60068-2-27)	30 g (Halbsinus, 11 ms)
Dauerschock: (EN 60028-2-29)	10 g (Halbsinus, 16 ms)
Schwingfestigkeit: (EN 60068-2-6)	10 g (10 Hz bis 2000 Hz)
Arbeitstemperaturbereich:	-40 °C bis + 85 °C *
Lagertemperaturbereich :	-40 °C bis + 85 °C *
* Bei Kabelabgang:	-30 °C bis +70 °C (fest verlegt) -5 °C bis +70 °C (bewegt)
Relative Luftfeuchtigkeit:	98 % ohne Betauung
Schutzart (EN 60529):	IP65, am Welleneingang: IP64

#### Elektrische Daten:

Auflösung:	13 Bit (25 Bit Multiturn)
Takteingang:	über Optokoppler
Datenausgang:	Line-Driver nach RS 422
Taktfrequenz:	100kHz - 2 Mhz
Schrittfrequenz LSB:	800 kHz
Teilungsgenauigkeit:	$\pm 1/2$ LSB (12 bit), $\pm 2$ LSB (16 bit)
Zykluszeit:	<150 $\mu$ s
Einschaltzeit:	< 1 s
Versorgungsspannung:	10 V bis 30 V DC (absolute Grenzwerte) *
Leistungsaufnahme:	Version SL max. 1 W, Version S1 max. 1 W, Vers. S2 max. 1,5 W, Vers. S3 max. 1,5 W
EMV:	Störaussendung: EN 61000-6-4
Störfestigkeit:	EN 61000-6-2
Lebensdauer elektrisch:	> 10 <sup>5</sup> h

\* Versorgungsspannung nach EN 50 178 (Schutzkleinspannung)

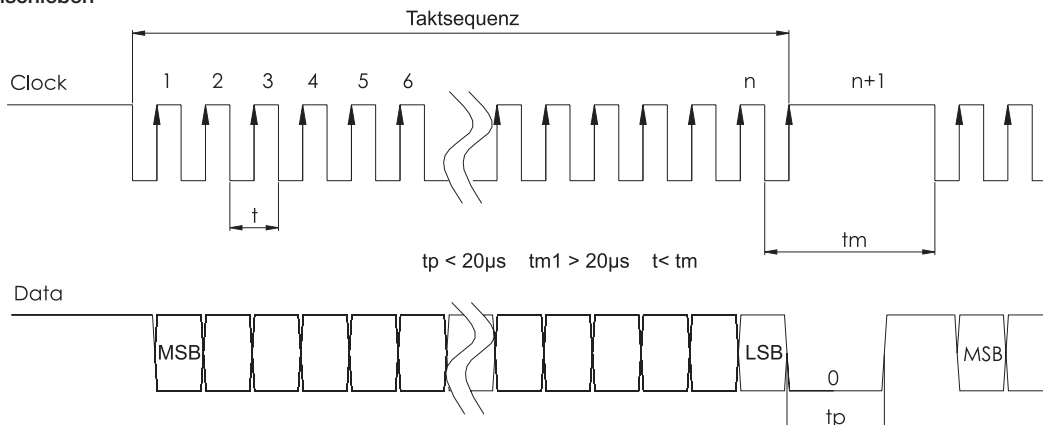
#### Schnittstelle Synchron-Serielles Interface (SSI)

Treiber:	nach RS 422 - Norm bis 10 MBit/s
Übertragung:	Übertragungslängen bis 1.200 m
Störsicherheit:	hohe Störsicherheit durch symmetrische Übertragung
Leitungen:	extrem hohe Störsicherheit bei Verwendung von abgeschirmten u. verdrehten Leitungen

#### Presetfunktion

(nur Version S1)  
 Presetwert = 0 wird mit fallender Flanke nach 100 ms gesetzt.  
 Die Funktion sollte nur bei Stillstand der Achse verwendet werden.

#### Einfachschieben



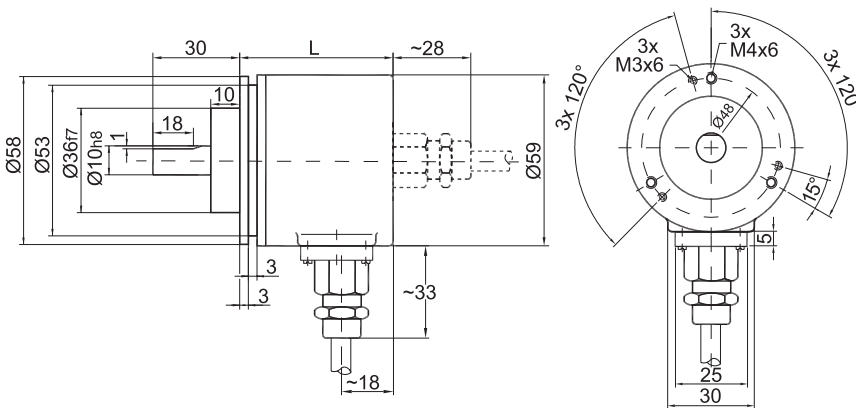
<b>COMPLEMENT-Eingang</b>		Winkelcodierer-Zählrichtung bei Rechtsdrehung (auf Welle gesehen)
<b>Funktion</b>	Pegel	
<b>Drehrichtung</b>	0 (Eingang offen* oder an GND)	addierend
	1 (Eingang an + U <sub>b</sub> oder 4,5 V)	subtrahierend

<b>Preset-Eingang (optional) S1</b>		
<b>Funktion</b>	Pegel	
<b>Presetwert</b>	0 (Eingang offen* oder an GND)	Ausgabe Positionswert
<b>(Presetwert = 0)</b>	1 (Eingang an + U <sub>b</sub> oder 4,5 V)	Übernahme bei fallender Flanke (min. 100 ms)

\* keine Ader am Gegenstecker aufgelegt

### Klemmflansch (C10)

Kabelabgang (Kabeldurchmesser = 8 mm)



Maßzeichnung WDG absolut Klemmflansch mit CAW: axial; CRW: radial. Alle Angaben in mm.

### Kabelanschluss, 2 m mit Abschirmung

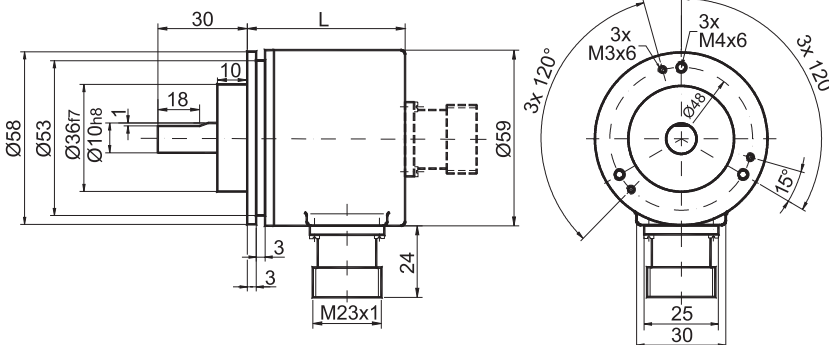
Version	SL	S1
Clock - (Takt -)	gelb	gelb
Clock + (Takt +)	grün	grün
Data +	grau	grau
Data -	rosa	rosa
Complement	rot	rot
+ U <sub>b</sub> = 10-30 V	braun	braun
GND	weiß	weiß
Preset	-	schwarz

### Länge des Gehäuses

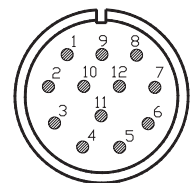
		L
Single-Turn	axial	42
	radial	53
Multi-Turn	axial	62
	radial	54

### Klemmflansch (C10)

Steckeranschluss, 12-pol. Rundstecker (Kabeldurchlass: ø 6-9 mm)



Maßzeichnung WDG absolut Klemmflansch mit PAL: axial; PRL: radial. Alle Angaben in mm.



### Anschlussbelegung

Version	Pin-Nr.		Farben konf. Kabel mit Dose
	SL	S1	
Clock - (Takt -)	1	1	gelb
Clock + (Takt +)	2	2	violett
Data +	3	3	grau
Data -	4	4	rosa
Complement	8	8	rot
+ U <sub>b</sub> = 10-30 V	11	11	braun
GND	12	12	weiss
Preset	-	9	schwarz

### Länge des Gehäuses

		L
Single-Turn	axial	42
	radial	53
Multi-Turn	axial	62
	radial	54

**Zubehör**

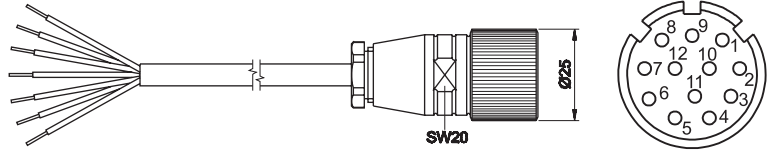
Bezeichnung	Bestell-Nr.
Spannexzenter für S6 und C10	3 Stück / Geber
	SP300

Weiteres Zubehör finden Sie im Internet:  
[www.wachendorff-automation.de/zub](http://www.wachendorff-automation.de/zub) oder  
fordern Sie die Datenblätter Zubehör für Wellendrehgeber  
an. Bitte fragen Sie weitere Optionen an.

**Konfektionierte Anschlusskabel mit Kabeldose**

**Kabellänge:** mit 15 m Kabel  
**Bestell-Nr.:** **Standard**  
KD-12-67-15-SSI

Kabeldose, 12 polig, IP67, gerade, mit konfektioniertem Kabel



**Anschlussbelegung**

Version	Pin-Nr.		Farben konf. Kabel mit Dose
	SL	S1	
Clock - (Takt -)	1	1	gelb
Clock + (Takt +)	2	2	violett
Data +	3	3	grau
Data -	4	4	rosa
Complement	8	8	rot
+ U <sub>b</sub> = 10-30 V	11	11	braun
GND	12	12	weiss
Preset	-	9	schwarz

**Bestellhinweise:**

**Schritte pro Umdrehung (Bits):** 8192 = 13

**Umdrehungen (Bits):** Singleturn = 00  
Multiturn (4096 Umdrehungen) = 12

**Code:** Gray = G  
Binär = B

**Version:** 00

**Schnittstelle SSI:** = SL  
Preset = S1

**Flansch:** Klemmflansch = C

**Wellendurchmesser:** 10

**Option:** 0

**Anschluss:** Stecker, axial = PAL  
Stecker, radial = PRL  
2 m Kabelabgang, axial = CAW  
2 m Kabelabgang, radial = CRW

**Bestell-Nr.:**

Beispiel	WDG	SL	00	B	12	13	C	10	0	PRL
Ihr Drehgeber	WDG		00			13	C	10	0	